



# [MOBILAB]

Agenceur & fabricant de mobilier de laboratoire

depuis 42 ans

PAILLASSES - HOTTES - SORBONNES - LAVERIES - RAYONNAGES - MEUBLES SOUS PAILLASSES

GUIDE D'AMÉNAGEMENT DE LABORATOIRES

CONCEPTION

FABRICATION

INSTALLATION

*L'agencement design a sa signature...*

[www.mobilier-de-laboratoire.eu](http://www.mobilier-de-laboratoire.eu)

Une offre produit unique...

## BESOIN DE MOBILIER DESIGN ET TECHNIQUE...

### **MOBILAB réalise tous vos meubles de laboratoire standards ou sur-mesure.**

Choix des couleurs, des formes, des matériaux..., si vous avez besoin d'un conseil, nous nous déplaçons gratuitement dans votre établissement pour mesurer vos pièces et cerner au mieux vos besoins et vos envies afin de répondre à toutes vos exigences.

Paillasses, placards, bahuts, meubles sous paillasses..., nous intervenons pour chaque type de besoins et vous accompagnons à chaque étape de votre projet. Quelle que soit la configuration de votre espace, nous avons le meuble qu'il vous faut !

Ensemble nous dessinons vos meubles, puis les fabriquons dans notre atelier à Crosne dans le 91 (sud de Paris), nos poseurs qualifiés installent ensuite votre mobilier en s'adaptant aux contraintes techniques de vos pièces.

Tous nos meubles répondent à un cahier des charges strict respectant les normes en vigueur !

MOBILAB conçoit fabrique et pose tous vos meubles sur-mesure ou standards depuis plus de 40 ans, alors n'hésitez plus, ensemble parlons de votre projet !

## - MOBILIER DE LABORATOIRES, D'INDUSTRIES



## - MOBILIER HOSPITALIER



## - EDUCATION NATIONALE



## - MOBILIER DE SÉCURITÉ



## Table des matières

## MOBILIER DE LABORATOIRE

Paillasse sèche piètement en H	p.13
Paillasse sèche piètement à dégagement latéral	p.15
Plots techniques standards / étroits	p.17
Plots techniques de grande largeur	p.22
Îlots centraux	p.24
Plots informatiques	p.28
Plots ExAO	p.31
Postes PMR	p.32
Paillasse de laverie	p.40
Accessoires de paillasse (dosseret, réhausse,...)	p.42
Cuves de laboratoire	p.44
Plans de travail en polypropylène	p.46
Robinetterie de laboratoire	p.48
Équipements électriques	p.61
Salles de formation aux carrières sanitaires & sociales	p.64
Éviers en céramique ou Varicor	p.66
Gamme Inox	p.68
Paillasse de puériculture	p.74
Postes de lavage spécifiques en Varicor	p.78
Paillasse d'infirmier	p.80
Mobiliers de rangement métalliques	p.86
Casier / vestiaires	p.88
Armoires	p.94
Bahuts	p.102
Meubles à poser ou suspendre	p.110
Armoires double-corps	p.112
Armoires triple-corps	p.120
Meubles sous paillasse	p.124
Armoires tableaux	p.128
Armoires à tiroirs verticaux	p.130
Meubles à plans & cartes	p.131
Système Gratnell's	p.132
Chariots Gratnell's	p.134
Bacs tiroirs Gratnell's	p.135
Rayonnages Gratnell's	p.136
Chariots à poignées pré-équipés	p.136
Rayonnages et chariots médicaux	p.137
Dessertes rangement	p.138
Dessertes roulantes	p.141
Tables roulantes & chariots	p.142
Tableaux	p.144
Vitrines	p.147
Accessoires informatiques	p.148
Tables de bureau & réunion	p.150
Sièges techniques	p.154

## MOBILIER DE SÉCURITÉ

Sécurité active par recyclage	p.158
Sécurité active par extraction	p.168
Les unités de sécurité	p.171
Sécurité passive	p.174
Sorbonnes	p.190
ETRAF	p.196
Protection individuelle	p.206



Tous nos produits sont fabriqués en France avec des composants français et selon les réglementations européennes. Ils sont antibactériens et répondent aux critères du développement durable.

## MOBILAB

### AGENCEURS, CONCEPTEURS & FABRICANTS DE MOBILIER... ...DEPUIS 40 ANS !

MOBILAB réalise tous vos meubles standards ou sur-mesure.

Adaptation des dimensions, choix des couleurs, des formes..., adaptation aux contraintes de sites, nous nous déplaçons dans votre établissement pour mesurer vos pièces et cerner au mieux vos besoins et vos envies afin de répondre à vos exigences. Placards, paillasses, meubles sous paillasses..., nous intervenons pour tous types de besoins et vous accompagnons à chaque étape de votre projet.

Quelle que soit la configuration de votre espace, nous avons la solution qu'il vous faut !

Ensemble nous dessinons vos meubles, puis les fabriquons dans notre atelier à Crosne dans le 91 (sud de Paris), nos poseurs installent ensuite votre mobilier en s'adaptant aux contraintes techniques de vos pièces.

Mobilab conçoit fabrique et pose tous vos meubles sur-mesure ou standards depuis plus de 40 ans.

Alors n'hésitez plus, ensemble parlons de votre projet.

## JUXTAPOSER

Les plateaux de paillasse sont sans débordement par rapport aux structures métalliques. De sorte que juxtaposer 2 meubles ne pose aucun problème... Il suffit de mettre à niveau les meubles successifs à l'aide des vérins dont sont munis la presque totalité des meubles, pour constituer paillasse linéaires, selon des combinaisons infinies...

## ALIGNER

Les tables de laboratoires sont réalisées en 2 profondeurs 600 ou 750 mm et une hauteur standardisée 900 mm. Elles varient donc essentiellement en longueurs ... Cette normalisation contribue à faciliter l'alignement des paillasse, en fonction de la conformation de la salle ... Des équipements ont été spécifiquement pensés en hauteur 800 mm, pour les personnes à mobilité réduite (PMR)...

## HOMOGENÉISER

Les choix de revêtements et d'accessoires ouvrent un large champ de création, le reste est affaire de goût... Le choix des couleurs, de la forme des piétements, des modèles de plateaux, du type de robinetterie ou de la couleur d'un accessoire fera le reste... tout en veillant à préserver l'harmonie d'ensemble pour que l'environnement soit propice au bien être des utilisateurs...

## MODIFIER

Le définitif est la plaie des installations techniques...

Intégrées derrière des panneaux inamovibles comment réparer ?

Comment changer une disposition qui ne convient plus ? Comment changer juste un module pour aménager un nouvel espace ?

C'est à toutes ces questions que répond le concept de Modularité des meubles Mobilab...

Dans la conception de chaque meuble, nous avons intégré des astuces de flexibilité, polyvalence, accessibilité...

## ASSOCIER

Un meuble + un meuble peut faire 2 meubles ou un troisième distinct des précédents, c'est là tout le principe de la Modularité...

Des linéaires peuvent faire alterner, des armoires et des tables ou encore des laveries et des espaces de services pour disposer par exemple d'un lave-verrière, d'un réfrigérateur ou de matériels lourds de laboratoire (Fours, Etuves, Incubateurs...)

Meubles sous paillasse, Meubles à portes et meubles à tiroirs constitueront des ensembles mixtes, flexibles, polyvalents du meilleur effet et surtout du meilleur usage.

## AGENCER

Un service d'étude gratuit.

Notre bureau d'étude réalise les plans d'agencement en fonction des informations recueillies par le service commercial...

Un plan permet de visualiser très facilement l'organisation de vos futures salles de cours... et de s'assurer de la cohérence entre les espaces à aménager et les mobiliers choisis.

D'un côté, il y a vous, avec vos idées de couleurs, d'agencements, de matériaux, et de l'autre, nous sommes là pour vous guider dans vos choix, vous informer des contraintes techniques, des normes et surtout vous conseiller !

## RESPECTER LES NORMES ET LES LIEUX

La réussite d'un projet dépend souvent du respect de la configuration des espaces de circulation, des intervalles entre les tables, entre les tables et les meubles de rangement ou équipements de sécurité, de l'espace réservé aux élèves handicapés, de la prise en compte des accès dans la salle...

De simples adaptations d'un ou plusieurs modules vont éliminer les aléas d'aménagement... La Modularité des Meubles Mobilab, c'est aussi la souplesse de nos conceptions et leur adaptabilité à vos besoins...



## LA PAILLASSE

La paillasse est l'élément de base qui caractérise l'aménagement et l'agencement du laboratoire.

Il existe, suivant leur implantation, deux grands types de paillasses : les paillasses murales et les paillasses centrales.

### **Les paillasses murales**

Elles sont en appui contre le mur et peuvent être installées sur de grandes longueurs.

De plus, peu encombrantes par leur profondeur (600 ou 750 mm), elles donnent un accès aisé à tous les accessoires qui y sont posés.

Elles sont souvent indispensables dans le cas où il existe déjà des attentes murales pour les fluides.

### **Les paillasses centrales**

Au milieu de la pièce, elles permettent de disposer d'une largeur de 3000 mm maximum et sont accessibles de tous côtés.

Les éléments de séparation ou de rangement centraux sont utilisables de part et d'autre.

Avec les paillasses centrales, les contraintes liées aux portes, fenêtres et hauteur d'allège sont inexistantes.

LA PAILLASSE MURALE



LA PAILLASSE MURALE A DOSSERET



LA PAILLASSE MURALE  
AVEC CAISSON DE FLUIDES



LA PAILLASSE CENTRALE NUE



LA PAILLASSE CENTRALE AVEC RÉHAUSSE



LA PAILLASSE CENTRALE  
AVEC PONT D'ENERGIE





## LA PAILLASSE

### L'ossature : les piètements

L'ossature constitue la structure porteuse des équipements du laboratoire. Elle comprend des piètements reliés entre eux par des éléments de liaison. MOBILAB propose deux types de piètements :

#### **Le piètement en « H »**

Structure Métallique soudée en tube carré de 35 x 35 mm de section, revêtu d'une peinture époxy cuite au four.  
Piètement en H, entretoisé conférant une excellente stabilité à l'ensemble de la table  
Un voile de fond fixé en 4 points sur les piètements assure l'indéformabilité du parallélogramme.  
Il peut supporter des blocs de prises (à commander séparément).  
Vérins de mise à niveau avec platine de fixation monobloc.  
Course de 50 mm.

#### **Le piètement à dégagement latéral**

Le piètement à dégagement latéral de la Gamme EasyLab est issu de la combinaison d'un piètement en L et d'un piètement en H...

L'entretoise centrale confère une excellente stabilité à l'ensemble de la table...

Le cadre sous plateau assure une grande robustesse et une parfaite linéarité au plan de travail...

Structure Métallique soudée en tube carré de 35 x 35 mm de section, revêtu d'une peinture époxy cuite au four.

La double colonne verticale reculée de 250 mm par rapport à l'avant du plateau, offre un dégagement maximum aux utilisateurs, qui peuvent s'extraire de leur poste de travail par simple rotation sur le siège...

Lorsque 2 paillasses sont juxtaposées, un utilisateur peut s'installer à la jointure des 2 tables sans être gêné par la position des piètements...



## Selon votre secteur, choisissez le matériau de revêtement du plan de travail...

Le plan de travail est l'élément le plus exposé du laboratoire.

Il doit être choisi en fonction des probables agressions physiques ou chimiques, des contraintes mécaniques, du degré de propreté et de décontamination nécessaires à votre activité.

L'aspect esthétique général du laboratoire sera également pris en considération...

MOBILAB a sélectionné 7 plans de travail pour pouvoir répondre à la quasi totalité des besoins.

Mais, il est possible de réaliser vos plans de travail dans un autre type de revêtement qui répondra encore plus précisément à vos exigences.

### PLAN DE PAILLASSE EN GRÈS EMAILLÉ

#### QU'EST-CE QUE LE GRÈS EMAILLÉ COLLÉ ?

Un biscuit de grès cuit à haute température est émaillé en surface.

Le procédé de fabrication assure une planéité parfaite des dalles. L'épaisseur du matériau est normalisée à 8 mm. La partie émaillée confère au matériau une résistance aux agents chimiques et aux colorants usuels.

Collé et jointé anti-acide sur un support CTBH, le grès acquiert une bonne résistance mécanique qui en fait un revêtement idéal pour les laboratoires scolaires.

Les Dalles de Grès existent en 2 dimensions, 600 x 600 mm et 600 x 750 mm (dimensions particulières sur projets).

Ce matériau peut être usiné, découpé, percé...



### PLAN DE PAILLASSE EN VERRE EMAILLÉ "EMALIT"

#### QU'EST-CE QUE L'EMALIT OU VERRE EMAILLÉ ?

C'est une plaque de verre de 6 mm d'épaisseur réalisée en un seul moulage et munie d'une sous-couche colorée (blanche pour le laboratoire).

Le matériau est posé sur un support en bois compressé (CTBH) et fixé à l'aide d'un mastic silicone assurant à la fois le collage de la plaque au support et le joint d'étanchéité en pourtour.

Ce matériau non poreux est un revêtement idéal pour les laboratoires de microbiologie, d'enseignement sanitaire, les salles blanches, les salles de SVT et ExAO.



### PLAN DE PAILLASSE EN TRESPA TOPLAB PLUS

#### QU'EST-CE QUE LE TRESPA TOPLAB PLUS ?

Trespa TopLabPLUS est un panneau plan autoporteur à base de résines phénoliques renforcées de fibres cellulosiques.

Chaque panneau est doté d'une surface décor intégrée à base de résines pigmentées polymérisées par faisceau électronique.

Ce procédé exclusif lui confère une remarquable résistance aux produits chimiques les plus agressifs ainsi qu'une grande facilité de nettoyage et de maintenance.

D'autre part, ce matériau se caractérise par ses qualités écologiques de fabrication et de recyclage.



## PLAN DE PAILLASSE EN STRATIFIÉ

### QU'EST-CE QUE LE STRATIFIÉ ?

Le stratifié ou HPL qui signifie high pressure laminate ou en français : stratifié haute pression, est une feuille d'épaisseur 9/10 ème, obtenu par le pressage à chaud d'un sandwich de kraft, imprégné d'une résine phénolique liante et protégé en surface par une résine mélamine très résistante.

Non poreux, le stratifié fait barrage à l'eau et résiste à des températures élevées (180°C).

Véritable produit d'ébénisterie, le stratifié s'emploie en placage, collé sur un panneau support à base de particules de bois agglomérées, haute densité. Sa bonne résistance aux chocs, son entretien facile et sa planéité en font un revêtement bien adapté aux laboratoires de physique, d'électronique et de technologie...



## PLAN DE PAILLASSE EN MÉLAMINÉ

### QU'EST-CE QUE LE MÉLAMINÉ ?

Revêtement vinylique double face imprégné sur un bois compressé haute densité de 19 mm d'épaisseur, bordé d'une rive PVC rigide.

En laboratoire la couleur privilégiée est le blanc.

La surface est sans joint, lisse, se nettoie facilement à l'aide de détergents classiques.

C'est un revêtement avant tout économique pour des utilisations en table de dépose, d'écriture et de service....



## PLAN DE PAILLASSE EN VARICOR

### QU'EST-CE QUE LE VARICOR ?

Le Varicor, est un matériau minéral haut de gamme, de consistance absolument homogène, coloré dans la masse...

Il se compose à 2/3, d'une charge minérale naturelle (hydroxyde d'aluminium), et à 1/3, d'une résine à base de polyester.

Le Varicor résiste parfaitement aux chocs et est difficilement inflammable.

La majeure partie des produits chimiques ne laissent aucune trace sur Varicor même si la surface reste exposée au produit pendant une heure. De l'eau et du savon suffisent alors au nettoyage de la surface...



## PLAN DE PAILLASSE EN INOX

### QU'EST-CE QUE L'INOX ?

L'acier inoxydable, couramment appelé acier inox ou inox, est un alliage d'acier (comportant moins de 1,2 % de carbone) avec plus de 10,5 % de chrome, dont la propriété est d'être peu sensible à la corrosion et de ne pas se dégrader en rouille.

Les plus : La sécurité ! Bords tombés 3 plis qui évitent tout dépôt et les contaminations cachées, et préviennent tout risque de coupure

Plan de travail tout inox = longévité accrue.





## La gamme piètement en H...

Toutes les tables sont proposées en profondeur standard de 600 mm ou 750 mm.  
Une gamme est proposée dans chacune des profondeurs, permettant de réaliser une infinité de linéaires, par combinaison...



Le plateau de forte épaisseur 30 mm est constitué d'un panneau en CTBH de 22 mm revêtu d'un module de verre moulé "Sécurité" émaillé de la taille exacte du plateau fini.  
Le plateau est ceinturé par un chant PVC rigide de forte épaisseur

Le plateau de forte épaisseur 30 mm est constitué d'un panneau en CTBH de 22 mm revêtu de Dalles de Grès Collées, de grande largeur 600 mm.  
Le plateau est ceinturé par un chant PVC rigide de forte épaisseur

Plateau en Varicor, matériau minéral de consistance absolument homogène, coloré dans la masse...  
Plateau d'épaisseur 30 mm



Le Mélaminé, revêtement vinylique double face imprégné sur un bois compressé haute densité de 19 mm d'épaisseur, bordé d'une rive PVC rigide. (non photographié)



### PAILLASSES PIETTEMMENT EN H PROFONDEUR 600 MM

Descriptif (L x p x H mm)	Revêtement Grès Emailé		Revêtement Verre Emailé		Revêtement Trespa TopLab		Revêtement Varicor	
	Référence	Prix TTC	Référence	Prix TTC	Référence	Prix TTC	Référence	Prix TTC
Paillasse Sèche 600 x 600 x 900 mm	MOB 6000	281 €	MOB 6007	302 €	MOB 6005	299 €	MOB 6008	403 €
Paillasse Sèche 750 x 600 x 900 mm	MOB 6070	316 €	MOB 6077	336 €	MOB 6075	320 €	MOB 6078	445 €
Paillasse Sèche 1200 x 600 x 900 mm	MOB 6020	372 €	MOB 6027	393 €	MOB 6025	388 €	MOB 6028	522 €
Paillasse Sèche 1500 x 600 x 900 mm	MOB 6080	420 €	MOB 6087	441 €	MOB 6085	520 €	MOB 6088	675 €
Paillasse Sèche 1800 x 600 x 900 mm	MOB 6030	496 €	MOB 6037	518 €	MOB 6035	564 €	MOB 6038	762 €
Paillasse Sèche 2400 x 600 x 900 mm	MOB 6040	743 €	MOB 6047	785 €	MOB 6045	774 €		

### PAILLASSES PIETTEMMENT EN H PROFONDEUR 750 MM

Descriptif (L x p x H mm)	Revêtement Grès Emailé		Revêtement Verre Emailé		Revêtement Trespa TopLab		Revêtement Varicor	
	Référence	Prix TTC	Référence	Prix TTC	Référence	Prix TTC	Référence	Prix TTC
Paillasse Sèche 600 x 750 x 900 mm	MOB 7000	316 €	MOB 7007	336 €	MOB 7005	320 €	MOB 7008	445 €
Paillasse Sèche 750 x 750 x 900 mm	MOB 7070	332 €	MOB 7077	353 €	MOB 7075	390 €	MOB 7078	492 €
Paillasse Sèche 1200 x 750 x 900 mm	MOB 7020	436 €	MOB 7027	458 €	MOB 7025	490 €	MOB 7028	634 €
Paillasse Sèche 1500 x 750 x 900 mm	MOB 7080	526 €	MOB 7087	537 €	MOB 7085	628 €	MOB 7088	854 €
Paillasse Sèche 1800 x 750 x 900 mm	MOB 7030	548 €	MOB 7037	572 €	MOB 7035	651 €	MOB 7038	920 €
Paillasse Sèche 2400 x 750 x 900 mm	MOB 7040	872 €	MOB 7047	915 €	MOB 7045	980 €		

### OPTIONS

Descriptif (L x p x H mm)	Revêtement Grès Emailé	
	Référence	Prix TTC
Dossieret Antichute (au Mètre Linéaire)	MOB 3002	37 €

Plateau en Trespa TopLab de forte épaisseur 16 mm autoporteur.



Le plateau de forte épaisseur 30 mm est constitué d'un panneau en Multiplis. Le plateau est ceinturé par un chant PVC rigide de forte épaisseur



## Pensez à l'Installation !

Les raccordements peuvent être réalisés par nos équipes d'installateurs. Nous demandons alors de prévoir les attentes nécessaires selon les plans de trémies fournis par notre bureau d'étude.

Paillasse en Stratifié - Bords Droits PVC  
Chant PVC de forte épaisseur plaqué en pourtour de plateau...  
Ces Modèles sont aussi proposés en Version Stratifié Postformé sur l'avant (non photographié)



La Gamme de Paillasse piettement en H peut être associée à tous nos Plots Techniques et Informatiques...

## PAILLASSES EASYLAB PROFONDEUR 600 MM

Descriptif (L x p x H mm)	Revêtement Stratifié		Revêtement Stratifié Postformé		Revêtement Mélaminé		Revêtement Multipli	
	Référence	Prix TTC	Référence	Prix TTC	Référence	Prix TTC	Référence	Prix TTC
Paillasse Sèche 600 x 600 x 900 mm	MOB 6003	290 €	MOB 60033	297 €	MOB 6002	249 €	MOB 6004	299 €
Paillasse Sèche 750 x 600 x 900 mm	MOB 6073	317 €	MOB 60733	325 €	MOB 6072	272 €	MOB 6074	331 €
Paillasse Sèche 1200 x 600 x 900 mm	MOB 6023	350 €	MOB 60233	356 €	MOB 6022	299 €	MOB 6024	390 €
Paillasse Sèche 1500 x 600 x 900 mm	MOB 6083	368 €	MOB 60833	374 €	MOB 6082	311 €	MOB 6084	439 €
Paillasse Sèche 1800 x 600 x 900 mm	MOB 6033	389 €	MOB 60333	394 €	MOB 6032	336 €	MOB 6034	513 €
Paillasse Sèche 2400 x 600 x 900 mm	MOB 6043	699 €	MOB 60433	711 €	MOB 6042	595 €		

## PAILLASSES EASYLAB PROFONDEUR 750 MM

Descriptif (L x p x H mm)	Revêtement Stratifié		Revêtement Stratifié Postformé		Revêtement Mélaminé		Revêtement Multipli	
	Référence	Prix TTC	Référence	Prix TTC	Référence	Prix TTC	Référence	Prix TTC
Paillasse Sèche 600 x 750 x 900 mm	MOB 7003	317 €	MOB 70033	325 €	MOB 7002	272 €	MOB 7004	331 €
Paillasse Sèche 750 x 750 x 900 mm	MOB 7073	351 €	MOB 70733	357 €	MOB 7072	306 €	MOB 7074	363 €
Paillasse Sèche 1200 x 750 x 900 mm	MOB 7023	373 €	MOB 70233	379 €	MOB 7022	322 €	MOB 7024	449 €
Paillasse Sèche 1500 x 750 x 900 mm	MOB 7083	404 €	MOB 70833	412 €	MOB 7082	333 €	MOB 7084	531 €
Paillasse Sèche 1800 x 750 x 900 mm	MOB 7033	439 €	MOB 70333	445 €	MOB 7032	354 €	MOB 7034	567 €
Paillasse Sèche 2400 x 750 x 900 mm	MOB 7043	746 €	MOB 70433	752 €	MOB 7042	643 €		

## OPTIONS

Descriptif (L x p x H mm)	Revêtement Grès Emailé	
	Référence	Prix TTC
Dossieret Antichute (au Mètre Linéaire)	MOB 3002	37 €

## La gamme EasyLab...

## ...piètements à dégagement latéral.

Toutes les tables sont proposées en profondeur standard de 600 mm ou 750 mm. Une gamme est proposée dans chacune des profondeurs, permettant de réaliser une infinité de linéaires, par combinaison...



Le plateau de forte épaisseur 30 mm est constitué d'un panneau en CTBH de 22 mm revêtu d'un module de verre moulé "Sécurité" émaillé de la taille exacte du plateau fini.  
Le plateau est ceinturé par un chant PVC rigide de forte épaisseur

Le plateau de forte épaisseur 30 mm est constitué d'un panneau en CTBH de 22 mm revêtu de Dalles de Grès Collées, de grande largeur 600 mm.  
Le plateau est ceinturé par un chant PVC rigide de forte épaisseur

Plateau en Varicor, matériau minéral de consistance absolument homogène, coloré dans la masse...  
Plateau d'épaisseur 30 mm



Le Mélaminé, revêtement vinylique double face imprégné sur un bois compressé haute densité de 19 mm d'épaisseur, bordé d'une rive PVC rigide. (non photographié)



### PAILLASSES EASYLAB PROFONDEUR 600 MM

Descriptif (L x p x H mm)	Revêtement Grès Emailé		Revêtement Verre Emailé		Revêtement Trespa TopLab		Revêtement Varicor	
	Référence	Prix TTC	Référence	Prix TTC	Référence	Prix TTC	Référence	Prix TTC
Paillasse Sèche 600 x 600 x 900 mm	EASY 6060	316 €	EASY 6067	336 €	EASY 6065	332 €	EASY 6068	443 €
Paillasse Sèche 750 x 600 x 900 mm	EASY 6070	350 €	EASY 6077	377 €	EASY 6075	354 €	EASY 6078	481 €
Paillasse Sèche 1200 x 600 x 900 mm	EASY 6020	409 €	EASY 6027	431 €	EASY 6025	419 €	EASY 6028	562 €
Paillasse Sèche 1500 x 600 x 900 mm	EASY 6080	459 €	EASY 6087	481 €	EASY 6085	552 €	EASY 6088	715 €
Paillasse Sèche 1800 x 600 x 900 mm	EASY 6030	526 €	EASY 6037	561 €	EASY 6035	603 €	EASY 6038	788 €
Paillasse Sèche 2400 x 600 x 900 mm	EASY 6040	816 €	EASY 6047	861 €	EASY 6045	838 €	EASY 6048	1 122 €

### PAILLASSES EASYLAB PROFONDEUR 750 MM

Descriptif (L x p x H mm)	Revêtement Grès Emailé		Revêtement Verre Emailé		Revêtement Trespa TopLab		Revêtement Varicor	
	Référence	Prix TTC	Référence	Prix TTC	Référence	Prix TTC	Référence	Prix TTC
Paillasse Sèche 600 x 750 x 900 mm	EASY 7060	350 €	EASY 7067	377 €	EASY 7065	354 €	EASY 7068	481 €
Paillasse Sèche 750 x 750 x 900 mm	EASY 7070	367 €	EASY 7077	390 €	EASY 7075	417 €	EASY 7078	523 €
Paillasse Sèche 1200 x 750 x 900 mm	EASY 7020	475 €	EASY 7027	497 €	EASY 7025	526 €	EASY 7028	672 €
Paillasse Sèche 1500 x 750 x 900 mm	EASY 7080	567 €	EASY 7087	579 €	EASY 7085	658 €	EASY 7088	893 €
Paillasse Sèche 1800 x 750 x 900 mm	EASY 7030	590 €	EASY 7037	615 €	EASY 7035	685 €	EASY 7038	959 €
Paillasse Sèche 2400 x 750 x 900 mm	EASY 7040	948 €	EASY 7047	993 €	EASY 7045	1 002 €	EASY 7048	1 343 €

### OPTIONS

Descriptif (L x p x H mm)	Revêtement Grès Emailé	
	Référence	Prix TTC
Dossieret Antichute (au Mètre Linéaire)	MOB 3002	37 €

Plateau en Trespa TopLab de forte épaisseur 16 mm autoporteur.



**Pensez à l'Installation !**  
Les raccordements peuvent être réalisés par nos équipes d'installateurs.  
Nous demandons alors de prévoir les attentes nécessaires selon les plans de trémies fournis par notre bureau d'étude.

Paillasse en Stratifié - Bords Droits PVC  
Chant PVC de forte épaisseur plaqué en pourtour de plateau...  
Ces Modèles sont aussi proposés en Version Stratifié Postformé sur l'avant (non photographié)



Le plateau de forte épaisseur 30 mm est constitué d'un panneau en Multiplis.  
Le plateau est ceinturé par un chant PVC rigide de forte épaisseur



La Gamme de Paillasse EasyLab peut être associée à tous nos Plots Techniques et Informatiques...

## PAILLASSES EASYLAB PROFONDEUR 600 MM

Descriptif (L x p x H mm)	Revêtement Stratifié		Revêtement Stratifié Postformé		Revêtement Mélaminé		Revêtement Multipli	
	Référence	Prix TTC	Référence	Prix TTC	Référence	Prix TTC	Référence	Prix TTC
Paillasse Sèche 600 x 600 x 900 mm	EASY 6063	325 €	EASY 60633	331 €	EASY 6062	282 €	EASY 6064	332 €
Paillasse Sèche 750 x 600 x 900 mm	EASY 6073	352 €	EASY 60733	358 €	EASY 6072	307 €	EASY 6074	367 €
Paillasse Sèche 1200 x 600 x 900 mm	EASY 6023	376 €	EASY 60233	381 €	EASY 6022	332 €	EASY 6024	420 €
Paillasse Sèche 1500 x 600 x 900 mm	EASY 6083	394 €	EASY 60833	400 €	EASY 6082	347 €	EASY 6084	477 €
Paillasse Sèche 1800 x 600 x 900 mm	EASY 6033	415 €	EASY 60333	422 €	EASY 6032	372 €	EASY 6034	552 €
Paillasse Sèche 2400 x 600 x 900 mm	EASY 6043	751 €	EASY 60433	762 €	EASY 6042	664 €	EASY 6044	814 €

## PAILLASSES EASYLAB PROFONDEUR 750 MM

Descriptif (L x p x H mm)	Revêtement Stratifié		Revêtement Stratifié Postformé		Revêtement Mélaminé		Revêtement Multipli	
	Référence	Prix TTC	Référence	Prix TTC	Référence	Prix TTC	Référence	Prix TTC
Paillasse Sèche 600 x 750 x 900 mm	EASY 7063	317 €	EASY 70633	325 €	EASY 7062	307 €	EASY 7064	367 €
Paillasse Sèche 750 x 750 x 900 mm	EASY 7073	351 €	EASY 70733	357 €	EASY 7072	327 €	EASY 7074	387 €
Paillasse Sèche 1200 x 750 x 900 mm	EASY 7023	373 €	EASY 70233	379 €	EASY 7022	357 €	EASY 7024	489 €
Paillasse Sèche 1500 x 750 x 900 mm	EASY 7083	404 €	EASY 70833	412 €	EASY 7082	369 €	EASY 7084	571 €
Paillasse Sèche 1800 x 750 x 900 mm	EASY 7033	439 €	EASY 70333	445 €	EASY 7032	392 €	EASY 7034	607 €
Paillasse Sèche 2400 x 750 x 900 mm	EASY 7043	746 €	EASY 70433	752 €	EASY 7042	715 €	EASY 7044	951 €

## OPTIONS

Descriptif (L x p x H mm)	Revêtement Grès Emailé	
	Référence	Prix TTC
Dossier Antichute (au Mètre Linéaire)	MOB 3002	37 €

# MOBILIER DE LABORATOIRE





# LES PLOTS TECHNIQUES

LES MODULES QUI CENTRALISENT TOUS LES FLUIDES



# Le plot technique

## standard / étroit

**Pensez à l'installation !**  
 Les raccordements peuvent être réalisés par nos équipes d'installateurs.  
 Nous demandons alors de prévoir les attentes nécessaires selon les plans de trémies fournis par notre bureau d'étude.

- C'est le module qui centralise tous les fluides
- Le plot "standard" se caractérise par un encombrement de 600 mm de façade.
- Le plot "étroit" se caractérise par un encombrement de 450 mm de façade.
- C'est en même temps un meuble de protection des alimentations et des évacuations de fluides

Le Plot Technique Standard 600 mm de façade  
 Il est proposé comme tous les autres meubles de la gamme en profondeur 600 mm ou 750 mm.



Le plot est revêtu de Grès Emailé ou de Verre Emailé

Hauteur des Plots normalisée à 900 mm.  
 Sur demande ces plots peuvent être réalisés en hauteur inférieure

Le meuble est un caisson fermé par une porte battante à la française condamnable par serrure à clés.  
 L'Ensemble est réalisé en panneaux mélaminés de 19 mm



Le Plot Technique Etroit 450 mm de façade  
 Il est proposé comme tous les autres meubles de la gamme en profondeur 600 mm ou 750 mm.



En standard Mobilab livre avec chaque plot, un siphon pylex, une alimentation flexible, ne cuve en vulcathène de 300 x 300 mm de couleur beige et un chandelier Education Nationale simple robinet

### LES PLOTS TECHNIQUES DE PROFONDEUR 600 MM

Descriptif (L x p x H mm)	Référence	Prix TTC
Plot Standard Plateau Revêtu de Grès Emailé - Dimensions du Plot 600 x 600 x 900 mm - Cuve Vulcathène de 300 x 300 mm	MOB 26300	588 €
Plot Standard Plateau Revêtu de Verre Emailé - Dimensions du Plot 600 x 600 x 900 mm - Cuve Vulcathène de 300 x 300 mm	MOB 26307	617 €
Plot Etroit Plateau Revêtu de Grès Emailé - Dimensions du Plot 450 x 600 x 900 mm - Cuve Vulcathène de 300 x 300 mm	MOB 16300	554 €
Plot Etroit Plateau Revêtu de Verre Emailé - Dimensions du Plot 450 x 600 x 900 mm - Cuve Vulcathène de 300 x 300 mm	MOB 16307	581 €

### LES PLOTS TECHNIQUES DE PROFONDEUR 750 MM

Descriptif (L x p x H mm)	Référence	Prix TTC
Plot Standard Plateau Revêtu de Grès Emailé - Dimensions du Plot 600 x 750 x 900 mm - Cuve Vulcathène de 300 x 300 mm	MOB 27300	626 €
Plot Standard Plateau Revêtu de Verre Emailé - Dimensions du Plot 600 x 750 x 900 mm - Cuve Vulcathène de 300 x 300 mm	MOB 27307	672 €
Plot Etroit Plateau Revêtu de Grès Emailé - Dimensions du Plot 450 x 750 x 900 mm - Cuve Vulcathène de 300 x 300 mm	MOB 17300	584 €
Plot Etroit Plateau Revêtu de Verre Emailé - Dimensions du Plot 450 x 750 x 900 mm - Cuve Vulcathène de 300 x 300 mm	MOB 17307	635 €

### LES OPTIONS DE PERSONNALISATION

Pour personnaliser le plot de votre choix rajouter à son prix les options ci-dessous...

Descriptif (L x p x H mm)	Référence	Prix TTC
Cuve Polysinc "Bénitier" 150 x 300 mm	OPT 01	27 €
Chandelier Court Antivandalisme	OPT 04	68 €
Chandelier Double EF	OPT 05	87 €
Nourrice Simple Gaz	OPT 06	62 €
Nourrice Double Gaz	OPT 07	94 €
Cuve Vulcathène 450 x 450 mm	OPT 09	111 €



## Le plot technique

revêtue de varicor / en polypropylène polysinc / Compact TopLab Plus

Les cuves des plots en polypropylène polysinc sont moulées dans la masse, elles sont toutes équipées d'un trop-plein et d'une bonde. Cette conception exclue tout jointage, et offre une garantie absolue d'étanchéité

Les plots techniques revêtus de Varicor sont fournis complets équipés en standard d'une cuve en Varicor monobloc formée dans la matière; d'un chandelier de laboratoire en pyroflex simple ou double robinet... Deux coloris de surface sont proposés en standard au choix: Gris Granit ou Blanc Satin...



Le plot est revêtu de Trespa TopLab Plus



Le plateau est un module monobloc en polypropylène d'épaisseur 40 mm réalisé par moulage à injection, avec bordure relevée anti-gouttes. Les cuves sont moulées dans la masse, elles sont toutes équipées d'un trop-plein et d'une bonde. Cette conception exclue tout jointage, et offre une garantie absolue d'étanchéité

Le plot technique Standard est fourni complet avec une cuve en vulcathène Beige et un chandelier de laboratoire en pyroflex.

**Pensez à l'Installation !**  
Les raccordements peuvent être réalisés par nos équipes d'installateurs. Nous demandons alors de prévoir les attentes nécessaires selon les plans de trémies fournis par notre bureau d'étude.

*En standard Mobilab livre avec chaque plot, un siphon pyroflex, une alimentation flexible*

### LES PLOTS VARICOR

Descriptif (L x p x H mm)	Référence	Prix TTC
Plot Varicor Plus 450 x 600 x 900 mm Cuve Vulcathène de 340 x 400 mm et Chandelier Simple	MOB 16308-C34	1059 €
Plot Varicor Plus 450 x 750 x 900 mm Cuve Vulcathène de 340 x 400 mm et Chandelier Simple	MOB 17308-C34	1070 €
Plot Varicor Plus 600 x 600 x 900 mm Cuve Vulcathène de 340 x 400 mm et Chandelier Simple	MOB 26308-C34	1133 €
Plot Varicor Plus 600 x 750 x 900 mm Cuve Vulcathène de 340 x 400 mm et Chandelier Simple	MOB 27308-C34	1154 €
Plot Varicor Plus 600 x 600 x 900 mm Cuve Vulcathène de 450 x 450 mm et Chandelier Simple	MOB 26308-C45	1266 €
Plot Varicor Plus 600 x 750 x 900 mm Cuve Vulcathène de 450 x 450 mm et Chandelier Simple	MOB 27308-C45	1286 €

### LES PLOTS CUVE POLYSINC

Descriptif (L x p x H mm)	Référence	Prix TTC
Plot Polysinc Simple Cuve 400 - Dimensions du Plot 600 x 600 x 900 mm - Cuve de 400 x 400 mm	MOB 26406	612 €
Plot Polysinc Simple Cuve 400 - Dimensions du Plot 750 x 600 x 900 mm - Cuve de 400 x 400 mm	MOB 26506	716 €
Plot Polysinc Simple Cuve 400 - Dimensions du Plot 600 x 750 x 900 mm - Cuve de 400 x 400 mm	MOB 27506	678 €

### PLOTS TOPLAB PLUS

Descriptif (L x p x H mm)	Référence	Prix TTC
Plot TopLab Plus 450 x 600 x 900 mm Cuve Vulcathène de 300 x 300 mm et Chandelier Simple	MOB 16305	569 €
Plot TopLab Plus 450 x 750 x 900 mm Cuve Vulcathène de 300 x 300 mm et Chandelier Simple	MOB 17305	646 €
Plot TopLab Plus 600 x 600 x 900 mm Cuve Vulcathène de 300 x 300 mm et Chandelier Simple	MOB 26305	629 €
Plot TopLab Plus 600 x 750 x 900 mm Cuve Vulcathène de 300 x 300 mm et Chandelier Simple	MOB 27305	681 €



# LES PLOTS TECHNIQUES



# Le plot technique

## de grande largeur 1200 mm

Le plot technique de Grande Largeur est fourni complet avec une cuve en vulcathène de 600 x 450 mm (à l'exception du plot en Verre de profondeur 600 mm, livré avec une cuve de 300 x 300 mm) et un chandelier de laboratoire en pyroflex double robinet, avec 1 Embout démontable pour trompe à vide...

En standard la cuve est fournie en coloris Beige.



Le plot technique de Grande Largeur  
Double cuve est revêtu de Grès  
Emaillé ou de Verre Emaillé

### Plots cuves Polysinc

Le plateau est un module monobloc en polypropylène d'épaisseur 40 mm réalisé par moulage à injection, avec bordure relevée anti-gouttes. Les cuves sont moulées dans la masse, elles sont toutes équipées d'un trop-plein et d'une bonde. Cette conception exclue tout jointage, et offre une garantie absolue d'étanchéité



En standard Mobilab livre  
avec chaque plot, un  
siphon pyrex, une alimentation  
flexible



### LES PLOTS CUVE POLYSINC EN 1200 MM

Descriptif (L x p x H mm)	Référence	Prix TTC
<b>Plot Polysinc Double Cuve 300</b>		
- Dimensions du Plot	1200 x 750 x 900 mm	MOB 27536
- 2 Cuves de	300 x 300 mm	1013 €
<b>Plot Polysinc Double Cuve 400</b>		
- Dimensions du Plot	1200 x 750 x 900 mm	MOB 27646
- 2 Cuves de	400 x 400 mm	1336 €

### LES PLOTS GRANDE LARGEUR PROFONDEUR 600 MM

Descriptif (L x p x H mm)	Référence	Prix TTC
<b>Plot Large Plateau Revêtu de Grès Emaillé</b>		
- Dimensions du Plot	1200 x 600 x 900 mm	MOB 36500
- Cuve Vulcathène de	600 x 450 mm	705 €
<b>Plot Large Plateau Revêtu de Verre Emaillé</b>		
- Dimensions du Plot	1200 x 600 x 900 mm	MOB 36507
- Cuve Vulcathène de	300 x 300 mm*	855 €
<i>(Cuve en 450 mm, non adaptables sur les plots en Emailit de profondeur 600 mm)</i>		
<b>Plot Double Cuve Plateau Revêtu de Grés</b>		
- Dimensions du Plot	1200 x 600 x 900 mm	MOB 36600
- 2 Cuves en Vulcathène de	300 x 300 mm	807 €
<b>Plot Double Cuve Plateau Revêtu de Verre</b>		
- Dimensions du Plot	1200 x 600 x 900 mm	MOB 36607
- 2 Cuves en Vulcathène de	300 x 300 mm	941 €

### LES PLOTS GRANDE LARGEUR PROFONDEUR 750 MM

Descriptif (L x p x H mm)	Référence	Prix TTC
<b>Plot Large Plateau Revêtu de Grès Emaillé</b>		
- Dimensions du Plot	1200 x 750 x 900 mm	MOB 37500
- Cuve Vulcathène de	600 x 450 mm	741 €
<b>Plot Large Plateau Revêtu de Verre Emaillé</b>		
- Dimensions du Plot	1200 x 750 x 900 mm	MOB 37507
- Cuve Vulcathène de	600 x 450 mm	905 €
<b>Plot Double Cuve Plateau Revêtu de Grés</b>		
- Dimensions du Plot	1200 x 750 x 900 mm	MOB 37600
- 2 Cuves en Vulcathène de	450 x 450 mm	853 €
<b>Plot Double Cuve Plateau Revêtu de Verre</b>		
- Dimensions du Plot	1200 x 750 x 900 mm	MOB 37607
- 2 Cuves en Vulcathène de	450 x 450 mm	997 €

*Des Plots Sur mesure...*

*Lors de la réalisation de vos linéaires, afin de garder des proportions harmonieuses, les plots peuvent être réalisés sur mesure dans des largeurs spécifiques...*

Le meuble est un caisson fermé par une porte battante à la française condamnable par serrure à clés. L'ensemble est réalisé en panneaux mélaminés de 19 mm, Blanc ou Gris Clair...  
Autres coloris sur demande

Deux coloris de surface sont proposés en standard au choix : Gris Granit ou Blanc Satin...



## PLOTS TOPLAB PLUS EN 1200 MM

Descriptif (L x p x H mm)	Référence	Prix TTC
Plot TopLab Plus 1200 x 600 x 900 mm Cuve Vulcathène de 450 x 450 mm et Chandelier Double	MOB 36505	754 €
Plot TopLab Plus 1200 x 750 x 900 mm Cuve Vulcathène de 450 x 450 mm et Chandelier Double	MOB 37505	831 €

Un seul joint adapté au revêtement assure l'étanchéité de la cuve.

Les plots sont proposés en Profondeur Standard de 600 mm ou 750 mm.



**Pensez à l'Installation !**

Les raccordements peuvent être réalisés par nos équipes d'installateurs.

Nous demandons alors de prévoir les attentes nécessaires selon les plans de trémies fournis par notre bureau d'étude.

Vérins de mise à niveau avec platine de fixation monobloc.  
Course de 50 mm

## LES PLOTS VARICOR EN 1200 MM

Descriptif (L x p x H mm)	Référence	Prix TTC
Plot Varicor Plus 1200 x 600 x 900 mm Cuve Vulcathène de 450 x 450 mm et Chandelier Double	MOB 36508-C45	1449 €
Plot Varicor Plus 1200 x 750 x 900 mm Cuve Vulcathène de 450 x 450 mm et Chandelier Double	MOB 37508-C45	1482 €
Plot Varicor Plus 1200 x 600 x 900 mm Cuve Vulcathène de 600 x 450 mm et Chandelier Double	MOB 36508-C60	1511 €
Plot Varicor Plus 1200 x 750 x 900 mm Cuve Vulcathène de 600 x 450 mm et Chandelier Double	MOB 37508-C60	1543 €

Réalisez diverses Paillasses de chimie: Travées, Ilots Centraux...

En combinant Plots Techniques et Paillasses Sèches...

Découvrez aussi nos éviers Varicor, à la rubrique qui leur est consacrée dans ce catalogue...

## LES OPTIONS DE PERSONNALISATION

Pour personnaliser le plot de votre choix rajouter à son prix les options ci-dessous...

Descriptif (L x p x H mm)	Référence	Prix TTC
Chandelier Court Antivandalisme	OPT 04	68 €
Chandelier Double EF	OPT 05	87 €
Nourrice Simple Gaz	OPT 06	62 €
Nourrice Double Gaz	OPT 07	94 €
Cuve Vulcathène 450 x 450 mm	OPT 09	111 €
Mélangeur EC/EF	OPT 11	86 €
Mitigeur avec Douchette	OPT 12	130 €
Cuve Vulcathène 450 x 600 mm	OPT 14	182 €



## L'îlot central de biochimie

Les îlots centraux illustrent toutes les ressources du principe de Modularité Mobilab.

La réalisation de grands plans de travail est justifiée par la mise en place de montages expérimentaux complexes, d'appareils et pilotes de grandes dimensions, et la disponibilité à portée de main d'un grand nombre d'équipements.

La présence de fluides aussi nombreux que différents peut être envisagée aux emplacements précis de leur utilisation.

De la même manière des équipements lourds tels que les Hottes, Sorbonnes, Fours, Etuves peuvent être implantés sur ces tables ou sur des prolongements adaptés...

### Exemple de Paillasse Centrale avec Plot Large d'extrémité : LP 43150

Le modèle présenté est composé de 4 tables de 1200 x 600 x 900 mm associées par les longueurs et d'un plot d'extrémité à large bac de 1200 x 600 x 900 mm  
L'îlot présenté mesure 3150 x 1200 x 900 mm.

Le plateau peut être revêtu de Grès, de Verre émaillé, de Stratifié, de TopLab, de Varicor...  
Quelques exemples d'îlots sont proposés dans le tableau ci dessous...

Tous les îlots Centraux peuvent être proposés en profondeur 1200 mm ou 1500 mm

Des meubles sous paillasses mobiles peuvent venir habiller partiellement ou totalement le dessous du plateau

Un ou plusieurs plots peuvent être placés en extrémité ou intercalés entre des tables sèches sans contraintes de taille ou d'équipements.



Des aménagements particuliers peuvent être prévus au centre des îlots: Pare-projections en Verre Sécurité, Consoles centrales équipées de tablettes de dépose, ou de meubles de rangement vitrés.  
Les plans de travail peuvent être équipés en usine, de Potences et Montages "Laboméca"...

Exemple de Paillasse Centrale avec Plot d'Extrémité à Double Cuve Polysinc.  
Le modèle présenté est composé de 2 Tables en Grès de 1800 x 600 x 900 mm associées par les longueurs et de 1 Plot Large Polysinc à Double Cuve 1200 x 750 x 900 mm.  
L'îlot présenté mesure 2550 x 1200 x 900 mm.

Référence	Descriptif (L x p x H mm)	Composée de		
		Plot technique +	Table sèche	Prix TTC
LP 42550	Ilot Central Grés Emaillé de 2550 x 1200 x 900 mm	MOB 37500	MOB 6030 (x2)	1733 €
LP 42557	Ilot Central Verre Emaillé de 2550 x 1200 x 900 mm	MOB 37507	MOB 6037 (x2)	1941 €
LP 43150	Ilot Central Grés Emaillé de 3150 x 1200 x 900 mm	MOB 37500	MOB 6020 (x4)	2229 €
LP 43157	Ilot Central Verre Emaillé de 3150 x 1200 x 900 mm	MOB 37507	MOB 6027 (x4)	2477 €
LP 44200	Ilot Central Grés Emaillé de 4200 x 1200 x 900 mm	MOB 26300 (x2)	MOB 6030 (x4)	3160 €
LP 44207	Ilot Central Verre Emaillé de 4200 x 1200 x 900 mm	MOB 26307 (x2)	MOB 6037 (x4)	3306 €



# L'îlot central

## polyvalent



Exemple de Paillasse Centrale Sèche  
Le modèle présenté est composé de 4 tables associées par les longueurs .  
L'îlot présenté mesure 2400 x 1500 x 900 mm

Tous les îlots Centraux peuvent être proposés en profondeur 1200 mm ou 1500 mm

Le plateau peut être revêtu de Grès, de Verre émaillé, de Stratifié, de TopLab, de Varicor...  
Quelques exemples d'îlots sont proposés dans le tableau ci-dessous...

En option une tablette pose-documents ou des meubles sous paillasse mobiles peuvent venir habiller partiellement ou totalement le dessous du plateau...

Les îlots Centraux Polyvalents plus particulièrement destinés aux Salles de Physique, de Chimie, Biochimie, Salles de TIPE, Salles de Préparation, Laboratoire d'analyses..., illustrent toutes les ressources du principe de Modularité Mobilab.

La réalisation de grands plans de travail est justifiée par la mise en place de montages expérimentaux complexes nécessitant l'utilisation de dispositifs de fixation et la disponibilité à portée de main d'un grand nombre d'équipements.

En optique et en mécanique, ces espaces parfaitement plans et libres seront appréciés.

De la même manière des équipements lourds tels que les Hottes, Sorbonnes, Fours, Etuves peuvent être implantés sur ces tables ou sur des prolongements adaptés...



Référence	Descriptif (L x p x H mm)		Composée de tables sèches	Prix TTC
LP 4030	Ilot Central Sec Grés Emaillé de	1800 x 1200 x 900 mm	MOB 6030 (x2)	990 €
LP 4033	Ilot Central Sec Stratifié de	1800 x 1200 x 900 mm	MOB 6033 (x2)	777 €
LP 4037	Ilot Central Sec Verre Emaillé de	1800 x 1200 x 900 mm	MOB 6037 (x2)	1 035 €
LP 4040	Ilot Central Sec Grés Emaillé de	2400 x 1200 x 900 mm	MOB 6020 (x4)	1 486 €
LP 4043	Ilot Central Sec Stratifié de	2400 x 1200 x 900 mm	MOB 6023 (x4)	1 397 €
LP 4047	Ilot Central Sec Verre Emaillé de	2400 x 1200 x 900 mm	MOB 6027 (x4)	1 570 €
LP 4050	Ilot Central Sec Grés Emaillé de	3000 x 1200 x 900 mm	MOB 6080 (x4)	1 681 €
LP 4053	Ilot Central Sec Stratifié de	3000 x 1200 x 900 mm	MOB 6083 (x4)	1 470 €
LP 4057	Ilot Central Sec Verre Emaillé de	3000 x 1200 x 900 mm	MOB 6087 (x4)	1 764 €
LP 5030	Ilot Central Sec Grés Emaillé de	1800 x 1500 x 900 mm	MOB 7030 (x2)	1 096 €
LP 5033	Ilot Central Sec Stratifié de	1800 x 1500 x 900 mm	MOB 7033 (x2)	877 €
LP 5037	Ilot Central Sec Verre Emaillé de	1800 x 1500 x 900 mm	MOB 7037 (x2)	1 143 €
LP 5040	Ilot Central Sec Grés Emaillé de	2400 x 1500 x 900 mm	MOB 7020 (x4)	1 743 €
LP 5043	Ilot Central Sec Stratifié de	2400 x 1500 x 900 mm	MOB 7023 (x4)	1 491 €
LP 5047	Ilot Central Sec Verre Emaillé de	2400 x 1500 x 900 mm	MOB 7027 (x4)	1 827 €
LP 5050	Ilot Central Sec Grés Emaillé de	3000 x 1500 x 900 mm	MOB 7080 (x4)	2 102 €
LP 5053	Ilot Central Sec Stratifié de	3000 x 1500 x 900 mm	MOB 7083 (x4)	1 618 €
LP 5057	Ilot Central Sec Verre Emaillé de	3000 x 1500 x 900 mm	MOB 7087 (x4)	2 149 €



Pensez aux Meubles sous paillasse pour équiper vos paillasse centrales...voir rubrique "Rangements"

# MOBILIER DE LABORATOIRE



Pour vos projets sur mesures consultez-nous...





# LE PLOT PLACARD INFORMATIQUE

- Le support Informatique le plus simple
- "Intégral" parce que tout y est !
- Le rangement pour l'unité centrale, le support de clavier, un large plan pour tous les écrans

Le plateau de forte épaisseur 30 mm est constitué d'un panneau en CTBH de 22 mm revêtu d'un module de mélaminé, de grès ou de verre émaillé de la taille exacte du plateau fini. Le plateau est ceinturé par un chant PVC rigide de forte épaisseur. Il peut être réalisé avec tous les matériaux de ce catalogue (TopLab, Varicor, Stratifié, Multipli) sur simple demande...



## PLOT PLACARD INFORMATIQUE EN PROFONDEUR 600 MM

Descriptif (L x p x H mm)	GAMME STANDARD		GAMME MONDRIAN		
	Référence	Prix TTC	Référence	Prix TTC	
Plot Placard Grès	550 x 600 x 900 mm	TI 36610	427 €	MON-I 36610	427 €
Plot Placard Mélaminé	550 x 600 x 900 mm	TI 36612	400 €	MON-I 36612	400 €
Plot Placard TopLab	550 x 600 x 900 mm	TI 36615	459 €	MON-I 36615	459 €
Plot Placard Verre	550 x 600 x 900 mm	TI 36617	464 €	MON-I 36617	464 €

Plot Placard Informatique - Gamme Mondrian  
Son principal avantage : il se juxtapose aux équipements déjà implantés dans les salles. Ses dimensions sont aussi un atout :  
Largeur 550 mm  
Profondeur 600 ou 750 mm  
Hauteur 900 mm

## PLOT PLACARD INFORMATIQUE EN PROFONDEUR 750 MM

Descriptif (L x p x H mm)	GAMME STANDARD		GAMME MONDRIAN		
	Référence	Prix TTC	Référence	Prix TTC	
Plot Placard Grès	550 x 750 x 900 mm	TI 37610	438 €	MON-I 37610	438 €
Plot Placard Mélaminé	550 x 750 x 900 mm	TI 37612	411 €	MON-I 37612	411 €
Plot Placard TopLab	550 x 750 x 900 mm	TI 37615	470 €	MON-I 37615	470 €
Plot Placard Verre	550 x 750 x 900 mm	TI 37617	475 €	MON-I 37617	475 €



En Hauteur 800 mm, ces paillasse sont adaptées aux Personnes à Mobilité Réduite.

## ÉCRAN PLAT SUR COLONNE MOTORISÉE RÉGLABLE EN HAUTEUR

Le plateau de forte épaisseur 30 mm est constitué d'un panneau en CTBH de 22 mm revêtu d'un module de mélaminé, de grès ou de verre émaillé de la taille exacte du plateau fini. Le plateau est ceinturé par un chant PVC rigide de forte épaisseur. Il peut être réalisé avec tous les matériaux de ce catalogue (TopLab, Varicor, Stratifié, Multipli) sur simple demande...



L'Écran monté sur support motorisé, s'extrait en totalité, grâce à la commande manuelle intégrée sous le plateau... Une télécommande fonctionnant par radio-fréquence est proposée en option...

Colonne motorisée à déplacement rapide et insonore

Plateau sans débordement permettant la juxtaposition à d'autres modules tables, ou meubles

Hauteur du Plot normalisée à 900 mm.

Le clavier est posé sur une tablette extractible.

*Plot Placard Informatique*  
Son principal avantage :  
*il se juxtapose aux équipements déjà implantés dans les salles.*  
Ses dimensions sont aussi un atout :  
Largeur 550 mm  
Profondeur 750 mm  
Hauteur 900 mm

Le caisson UC est destiné à protéger l'unité centrale, il est équipé d'une porte avec serrure et de passe-câbles

Vérins de mise à niveau avec platine de fixation monobloc. Course de 50 mm

Télécommande à double déplacement positionnée sur le panneau latéral à l'intérieur du meuble

**Ce modèle ne peut être réalisé qu'en profondeur 750 mm**



Pensez aux tpostes de travail réglables en hauteur par manivelle de la gamme ActiMob.

Poste de travail réglable en hauteur en continu, pour permettre d'ajuster le plan à son utilisateur: assis ou debout...

Meuble particulièrement adapté aux personnes à mobilité réduite !

En position basse, l'écran est totalement protégé dans son caisson... Et le plateau de plot est libéré de tout équipement.

### PLOT MOTORISÉ

Descriptif (L x p x H mm)	Référence	Prix TTC
Plot Placard Grès 550 x 750 x 900 mm	TIREG 37610	1051 €
Plot Placard Mélaminé 550 x 750 x 900 mm	TIREG 37612	1030 €
Plot Placard TopLab 550 x 750 x 900 mm	TIREG 37615	1105 €
Plot Placard Verre 550 x 750 x 900 mm	TIREG 37617	1159 €

### OPTION

Descriptif (L x p x H mm)	Référence	Prix TTC
Télécommande Radio-Fréquence	TIREG 3001	127 €



Un Poste de Travail réglable en hauteur en continu, pour permettre d'ajuster le plan à son utilisateur: assis ou debout....

# LE PLOT INTÉGRAL

## POUR ÉCRAN PLAT EXAO FLAT

- Un concept unique alliant ergonomie et design
- "Intégral" parce que tout y est !
- "ExAO-Flat", l'expression de la "Modularité"

Hauteur des Paillasse normalisée à 900 mm.

Structure Métallique soudée en tube carré de 35 x 35 mm de section, revêtue d'une peinture époxy cuite au four. Piètement en H, entretoisé conférant une excellente stabilité à l'ensemble de la table

Le clavier est posé sur une tablette extractible.

Plateau sans débordement permettant la juxtaposition et la modularité des tables. Les plateaux ainsi fixés sur la structure métalliques sont inarrachables

Vérins de mise à niveau avec platine de fixation monobloc. Course de 50 mm

En option les paillasse ExAO peuvent être équipées d'un dossier anti-chutes ou d'un dossier anti-projections, d'une tablette abattante...

Le module ExAO-Flat intégré sous paillasse réserve d'une part un espace pour le moniteur et d'autre part un espace de rangement pour l'unité centrale.

Le moniteur est positionné dans un Tiroir, prévu spécifiquement pour les écrans plats de 15" et 17" et certains Ecrans de 19" (en situation avec écran 15")

Le caisson UC est destiné à protéger l'unité centrale, il est équipé d'une porte avec serrure et de passe-câbles

Modèle présenté EXA66807

"Paillasse ExAO-Flat 4 Pieds de dimensions 1800 x 600 x 900 mm"

### Paillasse Intégrale ExAO-Flat

C'est la paillasse d'Expérimentation Assistée Par Ordinateur, des enseignants, des élèves et des chercheurs.

Pensée dans les détails les plus infimes pour réunir en un seul ensemble l'espace de travail, le poste informatique et l'unité centrale...

Fruit de notre longue expérience dans la réalisation de salles informatiques, toutes les suggestions collectées ont conduit à la réalisation de la Nouvelle Gamme ExAO-Flat 2 Largeurs (1240 mm ou 1800 mm) et 2 Profondeurs (600 mm et 750 mm).

2 Gamme "4 Pieds" ou "A Dégagement Latéral"



Modèle présenté EXA 66807

"Paillasse ExAO-Flat 4 Pieds de dimensions 1240 x 600 x 900 mm"

Le tiroir porte écran est verrouillable par une serrure de type "Poussoir" Lorsque la clé est retirée, la serrure est inarrachable et ne dépasse pas du plot.

Modèle présenté EXD 76807

"Paillasse ExAO-Flat de dimensions 1800 x 750 x 900 mm avec Piètements à Dégagement Latéral"



Pour laisser un maximum d'espace à l'utilisateur assis devant le caisson Unité Centrale, les modèles en 750 mm de profondeur, ont un placard décaissé (c'est à dire reculé par rapport à l'avant de la table).

Un utilisateur de grande taille, peut s'asseoir sans gêne ni fatigue même pendant plusieurs heures de travail...

Les Plots en 600 mm ne permettent pas de reculer le placard.

Descriptif (L x p x H mm)	Référence	Prix TTC	
<b>Paillasse ExAO-Flat - Gamme "4 Pieds"</b>			
Paillasse ExAO-Flat - 4P	1240 x 600 x 900 mm	EXA 66207	1 312 €
Paillasse ExAO-Flat - 4P	1800 x 600 x 900 mm	EXA 66807	1 512 €
Paillasse ExAO-Flat - 4P	1240 x 750 x 900 mm	EXA 76207	1357 €
Paillasse ExAO-Flat - 4P	1800 x 750 x 900 mm	EXA 76807	1599 €
<b>Paillasse ExAO-Flat - Gamme "A Dégagement Latéral"</b>			
Paillasse ExAO-Flat - DL	1240 x 600 x 900 mm	EXD 66207	1 331 €
Paillasse ExAO-Flat - DL	1800 x 600 x 900 mm	EXD 66807	1 536 €
Paillasse ExAO-Flat - DL	1240 x 750 x 900 mm	EXD 76207	1 385 €
Paillasse ExAO-Flat - DL	1800 x 750 x 900 mm	EXD 76807	1 599 €

# LES PAILLASSES ExAO & IMPLANTATIONS SPÉCIFIQUES



Le clavier est posé sur une tablette extractible.

Le module ExAO Ecran Plat intégré sous paillasse centralise un espace pour le moniteur et un espace de rangement pour l'unité centrale.

Le moniteur est positionné dans un tiroir, prévu spécifiquement pour les écrans plats de 15" et 17" et certains Ecrans de 19" (en situation avec écran 17")

Le caisson UC est destiné à protéger l'unité centrale, il est équipé d'une porte avec serrure et de passe-câbles

Le Plot ExAO-Flat est un Meuble Autonome conçu pour s'intégrer dans tous les types d'aménagements quelque soient les revêtements utilisés pour les paillasses de travail.  
Seule la spécificité du plateau du plot ExAO avec sa fenêtre transparente, justifie l'utilisation du Verre Emailé...



Le plateau de forte épaisseur 30 mm est constitué d'un panneau en CTBH de 22 mm revêtu d'un module de verre moulé "Sécurité" de la taille exacte du plateau fini. Une fenêtre transparente est réservée à l'emplacement du moniteur.  
Le plateau est ceinturé par un chant PVC rigide de forte épaisseur.

Le tiroir porte écran est verrouillable par une serrure de type "Poussoir" Lorsque la clé est retirée, la serrure est inarrachable et ne dépasse pas du plot.

Hauteur des Paillasses normalisée à 900 mm.

Vérins de mise à niveau avec platine de fixation monobloc. Course de 50 mm



Plot Intégral pour Ecran Plat ExAO-Flat  
Gamme Mondrian  
Son principal avantage : il se juxtapose aux équipements déjà implantés dans les salles.  
Ses dimensions sont aussi un atout :  
Largeur 550 mm  
Profondeur 600 ou 750 mm  
Hauteur 900 mm

Plot Intégral pour Ecran Plat ExAO-Flat  
Son principal avantage : il se juxtapose aux équipements déjà implantés dans les salles.  
Ses dimensions sont aussi un atout :  
Largeur 550 mm  
Profondeur 600 ou 750 mm  
Hauteur 900 mm

Plateau sans débordement permettant la juxtaposition à d'autres modules tables, ou meubles



Pour laisser un maximum d'espace à l'utilisateur assis devant le caisson Unité Centrale, les modèles en 750 mm de profondeur, ont un placard décaissé (c'est à dire reculé par rapport à l'avant de la table).  
Un utilisateur de grande taille, peut s'asseoir sans gêne ni fatigue même pendant plusieurs heures de travail...  
Les Plots en 600 mm ne permettent pas de reculer le placard.

La Gamme Mondrian offre un choix de 4 couleurs de façades (Bleu, Rouge, Vert, Jaune)

Descriptif (L x p x H mm)	Référence	Prix TTC	
Plot ExAO-Flat Standard	550 x 600 x 900 mm	EXA 6017	738 €
Plot ExAO-Flat Standard	550 x 750 x 900 mm	EXA 7017	785 €
Plot ExAO-Flat Mondrian	550 x 600 x 900 mm	MON-X 6017	738 €
Plot ExAO-Flat Mondrian	550 x 750 x 900 mm	MON-X 7017	785 €




## LES POSTES PMR

### DES ÉQUIPEMENTS ERGONOMIQUES

MOBILAB conçoit des solutions adaptées aux personnes à mobilité réduite et répond aux besoins de mise en conformité. L'ergonomie et la technologie des équipements permettent aux usagers une utilisation et une sécurité optimales et aux services d'entretien et de maintenance une intervention aisée.



A woman in a white lab coat is standing in the background, holding a tablet and looking at it. In the foreground, the rear wheel and part of the seat of a wheelchair are visible. The background is a plain, light-colored wall.

POUR CONCEVOIR DES ESPACES  
À VOS CONTRAINTES...  
...CONSULTEZ-NOUS !

## POSTE PMR

Poste de travail ActiMob, réglable en hauteur par manivelle pour les personnes à mobilité réduite.  
Structure à dégagement latéral à Double Colonne verticale.  
Cette table est associée à un plot technique, mais elle peut être associée avec une paillasse, un établis...

[www.biolab.fr](http://www.biolab.fr) - [contact@biolab.fr](mailto:contact@biolab.fr) - 01.69.49.69.59



## LES POSTES DE TRAVAIL RÉGLABLES EN HAUTEUR PAR MANIVELLE “GAMME ACTIMOB”

Poste de travail réglable en hauteur en continu, pour permettre d'ajuster le plan à son utilisateur : assis, debout ou en fauteuil...  
Ces postes ergonomiques sont particulièrement recommandés pour les salles pouvant recevoir des Personnes à Mobilité Réduite. Ils offrent aussi une parfaite polyvalence.  
Ils peuvent être associés à des plots techniques et informatiques.  
Ils peuvent être équipés de meubles SSP.



Ces meubles sont adaptés aux Personnes à Mobilité Réduite.

# LE MOBILIER DYNAMIQUE & ERGONOMIQUE

Le plateau de forte épaisseur est proposé en Grès Emailé, Verre Emailit, TopLab ou Stratifié...  
(Autres matériaux sur demande...)

Une gamme est proposée en largeur, 1200 mm, 1500 mm et 1800 mm

Postes de Forte capacité 300 Kg

Structure Métallique soudée en tube carré de forte section, revêtu d'une peinture époxy cuite au four.

Plateau sans débordement permettant la juxtaposition et la modularité des tables.

Dispositif de réglage composé de 4 vérins autoguidés, fixés aux piètements; rotule et axe d'entraînement permettant une élévation continue et synchronisée de part et d'autre du poste de travail, même si les poids ne sont pas répartis en surface...

Toutes les tables sont proposées en Profondeur Standard de 600 mm ou 750 mm.

Hauteur de Réglage: de 740 à 1130 mm

La Manivelle est une poignée escamotable, facile à manoeuvrer, et de construction très robuste...

Vérins de mise à niveau avec platine de fixation monobloc. Course de 50 mm

Structure à dégagement latéral à Double Colonne verticale. Cette table peut s'associer à tous les types d'équipements: plots techniques, paillasse, établis...

Modèle présenté ACT 6083 "Paillasse Réglable par Manivelle, Revêtement Stratifié"  
Paillasse de 1500 x 600 x R mm



## Avis d'expert...

Pensez aux plots informatiques de la gamme ActiMob, avec écran plat sur colonne motorisée réglable en hauteur. Meuble adapté aux personnes à mobilité réduite !



Un Poste de Travail réglable en hauteur en continu, pour permettre d'ajuster le plan à son utilisateur: assis ou debout....

## PAILLASSE RÉGLABLE EN HAUTEUR PAR MANIVELLE - PROFONDEUR 600 MM

Descriptif (L x p x H mm)	Revêtement Grès Emailé		Revêtement Verre Emailé		Revêtement Trespa TopLab		Revêtement Stratifié	
	Référence	Prix TTC	Référence	Prix TTC	Référence	Prix TTC	Référence	Prix TTC
Paillasse Rég. Manivelle 1200 x 600 x (R) mm	ACTI 6020	887 €	ACTI 6027	948 €	ACTI 6025	953 €	ACTI 6023	856 €
Paillasse Rég. Manivelle 1500 x 600 x (R) mm	ACTI 6080	938 €	ACTI 6087	1 007 €	ACTI 6085	1 011 €	ACTI 6083	906 €
Paillasse Rég. Manivelle 1800 x 600 x (R) mm	ACTI 6030	993 €	ACTI 6037	1 067 €	ACTI 6035	1 072 €	ACTI 6033	962 €

## PAILLASSE RÉGLABLE EN HAUTEUR PAR MANIVELLE - PROFONDEUR 750 MM

Descriptif (L x p x H mm)	Revêtement Grès Emailé		Revêtement Verre Emailé		Revêtement Trespa TopLab		Revêtement Stratifié	
	Référence	Prix TTC	Référence	Prix TTC	Référence	Prix TTC	Référence	Prix TTC
Paillasse Rég. Manivelle 1200 x 750 x (R) mm	ACTI 7020	916 €	ACTI 7027	941 €	ACTI 7025	946 €	ACTI 7023	884 €
Paillasse Rég. Manivelle 1500 x 750 x (R) mm	ACTI 7080	1 009 €	ACTI 7087	1 038 €	ACTI 7085	1 044 €	ACTI 7083	978 €
Paillasse Rég. Manivelle 1800 x 750 x (R) mm	ACTI 7030	1 052 €	ACTI 7037	1 149 €	ACTI 7035	1 156 €	ACTI 7033	1 021 €

Lycée "Félix Le Gaillard" - 16 Barbézieux - Projet Réalisé en Partenariat avec le Conseil Régional de Poitou-Charentes

Salle Polyvalente de Sciences (Revêtement Grès Emailé),

1 Poste destiné aux Personnes à Mobilité Réduite (PMR) est positionné conformément à la réglementation, à l'avant de la salle. Il est composé par association d'un Plot Technique Hauteur 800 mm (MOB 26300-H) et d'une Table Réglable en Hauteur par dispositif motorisé de 1800 x 600 x 690 à 1130 mm (ACMO 6030)

Paillasses Professeur et Elèves, Sièges, Tableaux, Meubles de Rangement, Equipements Electriques....etc, vont parfaire cet agencement, nous vous invitons à poursuivre la visite...



## LES POSTES DE TRAVAIL RÉGLABLES EN HAUTEUR SUR COLONNE MOTORISÉE

- Vitesse élevée et amplitude importante
- Confort sonore, design fin et compact

Ces postes offrent une parfaite polyvalence aux espaces collectifs recevant du Public à Mobilité Réduite ou pour certaines filières scientifiques où le confort de manipulation nécessite de pouvoir ajuster le poste à la taille des utilisateurs...



Ces meubles sont adaptés aux Personnes à Mobilité Réduite.

# LE MOBILIER DYNAMIQUE & ERGONOMIQUE



Sa structure à dégagement latéral intègre la fonction de réglage motorisé...  
Ce modèle peut s'associer à tous les types d'équipements : plots techniques, paillasse, établis...  
Les Piètements à Dégagement Latéral et le Cadre sous plateau assurent une grande robustesse et une parfaite linéarité au plan de travail...

Hauteur de Réglage: de 730 à 1130 mm.



Les colonnes sont pilotées par un pupitre de commande fixé sous le plateau ou par télécommande radio-fréquence optionnelle. Le pupitre affiche la hauteur désirée...



Un Poste de Travail réglable en hauteur en continu, pour permettre d'ajuster le plan à son utilisateur: assis ou debout....

## PAILLASSE RÉGLABLE EN HAUTEUR MOTORISÉE - PROFONDEUR 600 MM

Descriptif (L x p x H mm)	Revêtement Grès Emailé		Revêtement Verre Emailé		Revêtement Trespa TopLab		Revêtement Stratifié	
	Référence	Prix TTC	Référence	Prix TTC	Référence	Prix TTC	Référence	Prix TTC
Paillasse Rég. Motorisée 1200 x 600 x (R) mm	ACMO 6020	2 213 €	ACMO 6027	2 236 €	ACMO 6025	2 246 €	ACMO 6023	2 201 €
Paillasse Rég. Motorisée 1500 x 600 x (R) mm	ACMO 6080	2 386 €	ACMO 6087	2 429 €	ACMO 6085	2 444 €	ACMO 6083	2 375 €
Paillasse Rég. Motorisée 1800 x 600 x (R) mm	ACMO 6030	2 528 €	ACMO 6037	2 578 €	ACMO 6035	2 591 €	ACMO 6033	2 512 €

## PAILLASSE RÉGLABLE EN HAUTEUR MOTORISÉE - PROFONDEUR 750 MM

Descriptif (L x p x H mm)	Revêtement Grès Emailé		Revêtement Verre Emailé		Revêtement Trespa TopLab		Revêtement Stratifié	
	Référence	Prix TTC	Référence	Prix TTC	Référence	Prix TTC	Référence	Prix TTC
Paillasse Rég. Motorisée 1200 x 750 x (R) mm	ACMO 7020	2 338 €	ACMO 7027	2 364 €	ACMO 7025	2 369 €	ACMO 7023	2 327 €
Paillasse Rég. Motorisée 1500 x 750 x (R) mm	ACMO 7080	2 482 €	ACMO 7087	2 516 €	ACMO 7085	2 525 €	ACMO 7083	2 471 €
Paillasse Rég. Motorisée 1800 x 750 x (R) mm	ACMO 7030	2 631 €	ACMO 7037	2 665 €	ACMO 7035	2 673 €	ACMO 7033	2 617 €

## OPTION

Descriptif (L x p x H mm)	Référence	Prix TTC
Télécommande Radio-Fréquence	TIREG 3001	127 €

# Le plot technique

## handicapé



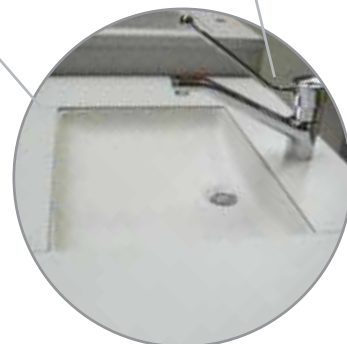
Hauteur 800 mm, ces paillasses sont adaptées aux Personnes à Mobilité Réduite.

Des joints anti-acides adaptés au revêtement (Joint double composant pour le grès, ou silicone pour le verre ou Trespa) assurent l'étanchéité de la cuve et du pourtour du plateau

Cuve à fond plat optimisé pour l'utilisation de fauteuils roulants.

Robinet mélangeur avec commande au coude livré en standard.

Le plot est revêtu de Grès Emaillé, de Verre Emaillé ou Trespa



En standard Mobilab livre avec chaque plot, un siphon décalé, une alimentation flexible, un robinet avec commande au coude. D'autres robinets sont possibles sur demande (robinets infra-rouge...)



Prévoir les attentes bien en arrière du plot en raison de la largeur étroite du caisson.

Le meuble est un caisson fermé par une double porte battante condamnable par serrure à clés. Celui-ci est décalé de 30 cm vers l'arrière pour laisser l'accessibilité à un fauteuil roulant. L'ensemble est réalisé en panneaux mélaminés de 19 mm

Vérins de mise à niveau avec platine de fixation monobloc. Course de 50 mm

La largeur 900 mm permet le passage des roues d'un fauteuil roulant.

Hauteur des Plots handicapé à 800 mm.

### LES PLOTS PMR PROFONDEUR 600 MM

Descriptif (L x p x H mm)	Référence	Prix TTC
Plot Handicapé Plateau Revêtu de Grès Emaillé 900 x 600 x 800 mm	MOB 56700	778 €
Plot Handicapé Plateau Revêtu de Verre Emaillé 900 x 600 x 800 mm	MOB 56707	912 €
Plot Handicapé Plateau Revêtu de Trespa 900 x 600 x 800 mm	MOB 56705	967 €

### LES PLOTS PMR PROFONDEUR 750 MM

Descriptif (L x p x H mm)	Référence	Prix TTC
Plot Handicapé Plateau Revêtu de Grès Emaillé 900 x 750 x 800 mm	MOB 57700	790 €
Plot Handicapé Plateau Revêtu de Verre Emaillé 900 x 750 x 800 mm	MOB 57707	926 €
Plot Handicapé Plateau Revêtu de Trespa 900 x 750 x 800 mm	MOB 57705	997 €



30 cm par rapport au bord du plateau



Poste PMR avec plan de travail réglable en hauteur par manivelle, et plot technique adapté au passage d'un fauteuil roulant.





## LES PAILLASSES

### DE LAVERIE & VIDOIRS

#### Les paillasse de laverie à double cuve en bandeau :

Ces paillasse destinées aux salles de préparation peuvent être centrales ou combinées à des tables sèches ou rangements pour constituer des linéaires muraux.

Une partie de la paillasse est constituée par une cuve double en grès de grande profondeur dite "en bandeau".

La double-cuve mesure 800 x 500 x 220 mm.

Sous la cuve un carter de protection masque les attentes et évacuations avec portes coulissantes en standard pour libérer les circulations (ou battantes sur demande sans surcout) .

Le reste de la paillasse revêtu de Grés Emaillé ou de Verre Emaillé est équipé d'un placard à portes coulissantes ou battantes avec étagères réglables en hauteur. Un espace peut être réservé pour l'installation d'un appareil sous paillasse (lave-verrerie, étuve, frigo..).

Toutes les paillasse de laverie sont livrées en 2 éléments (l'un humide, l'autre sec) à associer sur site.

Autres revêtements sur devis.

#### PROFONDEUR 600 MM OU 750 MM

Profondeur 600 mm (L x p x H mm)		Référence	Prix TTC
Paillasse de Laverie Grès Cuve en Bandeau	1800 x 600 x 900 mm	LP 6650	1 557 €
Paillasse de Laverie Verre Cuve en Bandeau	1800 x 600 x 900 mm	LP 6657	1 754 €
Module Cuve Bandeau	800 x 600 mm	LP 6650-CU	748 €
Profondeur 750 mm (L x p x H mm)		Référence	Prix TTC
Paillasse de Laverie Grès Cuve en Bandeau	1800 x 750 x 900 mm	LP 7650	1 692 €
Paillasse de Laverie Verre Cuve en Bandeau	1800 x 750 x 900 mm	LP 7657	1 857 €
Module Cuve Bandeau	800 x 750 mm	LP 7650-CU	812 €





## Les Paillasse de Laverie à Double-cuve Vulcathène

Ces paillasse destinées aux salles de préparation peuvent être centrales ou combinées à des tables sèches ou rangements pour constituer des linéaires muraux. Elles sont revêtues de Grés Emailé ou de Verre Emailé.

Une partie de la paillasse reçoit une double-cuve vulcathène et un mélangeur eau chaude / eau froide orientable.

Sous la cuve un carter de protection masque les attentes et évacuations avec portes battantes en standard ou coulissantes sur demande sans surcout. - Préciser "CL" après la référence.

Le reste de la paillasse est un placard avec étagères réglables en hauteurs .

Toutes les paillasse de laverie sont livrées en 2 éléments (l'un humide, l'autre sec) à associer sur site.

Deux largeurs (1800 ou 2400 mm) et deux profondeurs (600 ou 750 mm) au choix. Autres revêtements sur devis.

Descriptif (L x p x H mm)	Référence	Prix TTC
Paillasse de Laverie Grés 1800 x 600 x 900 mm	LP 6630	1 570 €
Paillasse de Laverie Verre 1800 x 600 x 900 mm	LP 6637	1 645 €
Paillasse de Laverie Grés 2400 x 600 x 900 mm	LP 6640	1 680 €
Paillasse de Laverie Verre 2400 x 600 x 900 mm	LP 6647	1 798 €
Paillasse de Laverie Grés 1800 x 750 x 900 mm	LP 7630	1 680 €
Paillasse de Laverie Verre 1800 x 750 x 900 mm	LP 7637	1 765 €
Paillasse de Laverie Grés 2400 x 750 x 900 mm	LP 7640	1 890 €
Paillasse de Laverie Verre 2400 x 750 x 900 mm	LP 7647	1 967 €



## Le Vidoir sur Chaise & Plot type vidoir sur chaise

Les vidoirs sur chaises sont des points d'eau installés indifféremment dans les salles de préparation, les réserves, ou laboratoires de TP.

Ils sont réalisés avec une cuve dite "Faculté" de grandes dimensions 500 x 600 x 350 mm en grès avec trop plein et vidange.

La cuve est posée sur une chaise métallique en tube carré de 35 x 35 mm de section avec vérins de mise à niveau et platines de fixation au sol.

Un carrossage masque les canalisations .

Un caisson arrière porte en standard un Chandelier Eau Froide et peut en option être équipé d'un mélangeur eau chaude / eau froide.

Dimensions 500 x 750 x 900 mm.

Descriptif (L x p x H mm)	Référence	Prix TTC
Plot Vidoir en Grés Emailé - Dimensions du Plot - Cuve Vidoir de	500 x 750 x 900 mm 500 x 600 x 350 mm	MOB 97700 998 €



## Les Paillasse de Pesée

Les paillasse de pesée Mobilab sont constituées d'une table en verre émailé en 750 mm de profondeur, autres revêtements sur devis.

La partie centrale de la table est extrudée pour laisser la place au plateau anti-vibratile.

Le module anti-vibratile est composé de plaques de marbre de forte épaisseur 60 mm maintenues à l'écartement par un cadre métallique boulonné dans la masse.

Le plateau porte balance positionné à l'alignement du plateau de la paillasse, repose sur les jambages granit isolés par des Spring Blocs (amortisseurs à ressorts à spires non jointives inclus dans un bloc caoutchouc).

Le poids de l'ensemble contribue avec ses amortisseurs à supprimer les vibrations.

Le plateau anti-vibratile mesure 600 x 450 mm.

Autres dimensions sur devis.

Descriptif (L x p x H mm)	Référence	Prix TTC
Paillasse de Pesée 1000 x 750 x 900 mm	LP 1057	1352 €
Paillasse de Pesée 1800 x 750 x 900 mm	LP 1857	1646 €



## DES COMPLÉMENTS ASTUCIEUX

### DOSSERETS, TABLETTES ABATTANTES, REHAUSSES...

#### Réhausse Murale ou Centrale

La réhausse est réalisée en mélaminé de 19 mm sur structure métallique Mobilab.

Elle peut être posée sur des combinaisons de Paillasses et de Bahuts en îlots centraux ou en linéaires muraux, avec une fixation par le plateau. La tablette de dépose est légèrement en dépassement, un bandeau ceinturant sous tablette porte les prises électriques et masque les câblages.

Elle mesure 300 mm de profondeur pour une hauteur de 600 mm au-dessus du plateau. La console repose sur quatre potelets, elle est proposée en modules de 1200, 1500 ou 1800 mm de longueur juxtaposables à volonté... (Dimensions spéciales sur projets).

Des blocs de prises optionnels peuvent être fixés de part et d'autre de la réhausse. Les câblages circulant sous la tablette.



Descriptif (L x p x H mm)	Référence	Prix TTC
Réhausse 1200 x 300 x 600 mm	MOB 3018	430 €
Réhausse 1500 x 300 x 600 mm	MOB 3019	517 €
Réhausse 1800 x 300 x 600 mm	MOB 3020	626 €



Ils sont adaptables sur mesures en fonction de vos projets...

### Les caissons de fluides : MOB 3022

Ce sont des éléments de coffrage qui permettent de faire circuler les fluides et de porter les accessoires situés en fond de paillasse. Ils peuvent aussi constituer une solution d'habillage des obstacles muraux (tuyaux, piliers...), en standard ils ont une hauteur de 130 mm et une profondeur de 150 mm.

Proposés au mètre linéaire et en dimensions spécifiques.

Descriptif	Référence	Prix TTC
Caisson de fluides le ml	MOB 3022	141 €
Caisson de fluides 1200 mm	MOB 3022120	169 €
Caisson de fluides 1500 mm	MOB 3022150	211 €
Caisson de fluides 1800 mm	MOB 3022180	254 €



### Les Dossierets ou Lisses murales : MOB 3002

Les dossierets sont proposés au mètre linéaire et en dimensions spécifiques. Dossieret en mélaminé de 19 mm d'épaisseur et de hauteur 100 mm (en dépassement du plateau de 70 mm).

Se fixe sur la structure le plateau des paillasse Mobilab.

Descriptif	Référence	Prix TTC
Dossieret anti-chutes le ml	MOB 3002	30 €
Dossieret anti-chutes 1200 mm	MOB 3002120	36 €
Dossieret anti-chutes 1500 mm	MOB 3002150	45 €
Dossieret anti-chutes 1800 mm	MOB 3002180	54 €

### Les Dossierets Anti-projections : MOB 3007

Le mètre linéaire

Pan en verre sécurit trempé de 8 mm d'épaisseur, avec arêtes rabattues et angles arrondis.

Se fixe sur la structure métallique des tables Mobilab, à l'arrière d'une paillasse ou en sandwich entre 2 paillasse placées face à face.

Cette protection est particulièrement demandée dans les salles de chimie pour parer aux projections de produits ou de flammèches.

La Hauteur de ces parois est fixée en standard à 565 mm pour dépasser de 500 mm du plateau.

(Sur devis, les parois peuvent être équipées de découpes et passe-cables...)

Descriptif	Référence	Prix TTC
Dossieret anti-projections le ml	MOB 3007	227 €



### Les Tablettes Abattantes

Proposées en 2 profondeurs 600 mm ou 750 mm pour s'adapter sur les différents modèles de paillasse Mobilab.

Ces tablettes permettent de prolonger les paillasse pour un usage d'appoint.

Réalisées en mélaminé de 19 mm d'épaisseur, elles mesurent 500 mm de large.

Un dispositif de Charnières Consoles Ekmatic permet de rabattre la tablette ou de la maintenir horizontale.

Ces charnières fixées sur les piétements de nos paillasse, justifient une adaptation particulière pour être fixées sur des meubles d'origine différente...



Descriptif	Référence	Prix TTC
Tablette Abattante profondeur 600 mm	MOB 3003	145 €
Tablette Abattante profondeur 750 mm	MOB 3013	174 €

# LES CUVES DE LABORATOIRE ET ACCESSOIRES DE PLOMBERIE

- Un Choix de Cuves en Vulcathène Polysinc ou Sanisérap ou en Grés Porcher
- Les Accessoires Nécessaires à leur Mise en Oeuvre

Le Vulcathène est un polypropylène à haute densité.

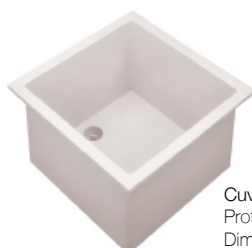
Il présente d'excellentes qualités de résistance mécanique, une très bonne tenue à température élevée, et est pratiquement insensible à la corrosion.

Le vulcathène obéit aux règlements de sécurité relatifs à la protection des bâtiments contre l'incendie (art CO 24 du décret des immeubles recevant du public).

## LES CUVES EN VULCATHÈNE - POLYSINC



Cuve Vulcathène 460 x 460 mm - Polysinc  
Profondeur Utile 300 mm.  
Dimensions Utiles 400 x 400 mm  
Avec trop plein et Bonde surmoulée  
Bouchon et Grille sont fournis avec la cuve.  
Chainette (optionnelle)



Cuve Vulcathène 350 x 350 mm - Polysinc  
Profondeur Utile 200 mm.  
Dimensions Utiles 300 x 300 mm  
Bonde surmoulée  
Bouchon et Grille sont fournis avec la cuve.

Cuve Vulcathène 560 x 460 mm - Polysinc  
Profondeur Utile 300 mm.  
Dimensions Utiles 500 x 400 mm  
Avec trop plein et Bonde surmoulée.  
Bouchon et Grille sont fournis avec la cuve.  
Chainette (optionnelle)



Siphon - Polysinc (Non Photographié)  
Garde d'eau normalisée de 50 à 130 mm  
Diamètre extérieur 40 mm.  
Joint inclus



Cuve Vulcathène 300 x 150 mm - Polysinc  
Profondeur Utile 150 mm.  
Dimensions Utiles 250 x 100 mm  
Bonde surmoulée  
Bouchon et Grille sont fournis avec la cuve.  
Chainette (optionnelle)

## LES CUVES EN VULCATHÈNE - SANISÉRAP



Cuve Vulcathène 300 x 150 mm  
Profondeur Utile 80 mm.  
Bonde surmoulée



Cuve Vulcathène 300 x 300 mm  
Profondeur Utile 190 mm.  
Bonde surmoulée



Cuve Vulcathène 450 x 450 mm  
Profondeur Utile 210 mm.  
Avec trop plein  
Bonde surmoulée



Cuve Vulcathène 600 x 450 mm  
Profondeur Utile 310 mm.  
Avec trop plein  
Bonde surmoulée



Siphon Prylex  
Garde d'eau normalisée à 50 mm  
Diamètre extérieur 40 mm.  
Prévoir un Joint américain vendu séparément



Joint Américain  
Complet  
Diamètre 40 mm  
1 Joint Américain est  
nécessaire avec chaque  
siphon...



Accessoires de Cuves Vulcathène  
à Commander Séparément  
- Grilles vendues par lot de 10  
- Bouchons vendus par lot de 10  
- Chaîne de 540 mm

## LES CUVES EN GRÈS DE REVIN



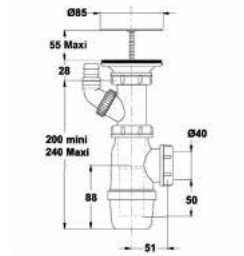
Cuve Vulcathène 610 x 450 mm  
Profondeur Utile 235 mm.  
Avec trop plein  
Prévoir Un Vidage pour Cuve Simple



Cuve Grès 450 x 450 mm  
Profondeur Utile 250 mm. Avec trop plein  
Prévoir Un Vidage pour Cuve Simple



Cuve Grès 320 x 320 mm  
Profondeur Utile 195 mm.  
Bonde surmoulée  
Prévoir Un Vidage pour Cuve Simple



Vidages pour Cuves Grès  
Vidage pour Cuve simple ou Vidage pour Cuve Doubles...  
Les Vidages pour Cuves Doubles sont destinés aux Laveries à Cuves en Bandeau et aux Eviers (Voir Chapitre Laveries et Equipements d'Enseignement Sanitaire et Social)

## LES DALLES CUVES EN GRÈS DE REVIN



Cuve 25 x 25 cm sur dalle autoportante 60 x 60 cm. Cuve céramique blanche 25 x 25 cm, sur dalle autoportante 60 x 60 cm, épaisseur 3 cm, profondeur totale : 24 cm, sans trop plein, avec tubulure de sortie.



Cuve 45 x 40 cm sur dalle autoportante 60 x 60 cm  
Cuve céramique blanche 45 x 40 cm, sur dalle autoportante 60 x 60 cm, épaisseur 3 cm, profondeur : 20 cm, avec trop plein.



Accessoire vidage trop plein pour dalle ou cuve. Raccordement mâle 1'1/4, à compléter par un siphon. Garantie 10 ans contre tout vice de fabrication



Cuve 45 x 52 cm sur dalle autoportante 60 x 75 cm.  
Cuve céramique blanche 45 x 52 cm, sur dalle autoportante 60 x 75 cm, épaisseur 3 cm, profondeur : 20 cm, avec trop plein

Descriptif	Référence	Prix TTC
<b>Les Cuves en Vulcathène Polysinc</b>		
Cuve Vulcathène 300 x 150 mm	AB 211	35 €
Cuve Vulcathène 300 x 300 mm	AB 212	102 €
Cuve Vulcathène 450 x 450 mm	AB 213	196 €
Cuve Vulcathène 600 x 450 mm	AB 214	210 €
<b>Les Cuves en Vulcathène SaniSérap</b>		
Cuve Vulcathène 300 x 150 mm	AB 111	35 €
Cuve Vulcathène 300 x 300 mm	AB 112	102 €
Cuve Vulcathène 450 x 450 mm	AB 113	196 €
Cuve Vulcathène 600 x 450 mm	AB 114	210 €
<b>Les Cuves en Grès</b>		
Cuve Grès 300 x 300 mm	AB 11	148 €
Cuve Grès 450 x 450 mm	AB 12	290 €
Cuve Grès 600 x 450 mm	AB 13	384 €
<b>Les Dalles en Grès</b>		
Cuve 25 x 25 cm sur dalle 60 x 60 cm	AB 6625	279 €
Cuve 45 x 40 cm sur dalle 60 x 60 cm	AB 6645	280 €
Cuve 45 x 52 cm sur dalle 60 x 75 cm	AB 7654	402 €
<b>Les Accessoires de Cuves</b>		
Siphon diamètre 40 mm - Polysinc	AV 205	26 €
Siphon Prylex diamètre 40 mm - Sanisérap	AV 105	26 €
Joint Américain - Sanisérap	AV 103	12 €
Lot de 10 Bouchons en Vulcathène (Beige / Noir)	AV 130	63 €
540 mm de Chaînette (Beige / Noir)	AV 131	28 €
Lot de 10 Grilles en Vulcathène (Beige / Noir)	AV 132	21 €
Vidage pour Cuve Grès Simple	AV 350	28 €
Vidage pour Cuve Grès Double	AV 352	21 €

# PLANS DE TRAVAIL AVEC OU SANS BAC

## EN POLYPROPYLENE

Polysink est la nouvelle ligne de plans de travail, avec ou sans bacs et éviers en polypropylène...

Polysink comprend une vaste gamme de modèles et de dimensions, pour composer des plans de travail entièrement en polypropylène PP pour les laboratoires de chimie universitaires, les instituts de recherche, les écoles, l'industrie, les hôpitaux et les pharmacies.

Le polypropylène PP est le matériau idéal pour résoudre les problèmes de corrosion, grâce à son excellente résistance aux acides, aux alcalis et aux bases.

### LES PLANS SECS A POSER



Nouveau plan de travail en polypropylène anticorrosion avec rebord externe anti-débordement, moulé par injection en une seule pièce.

Nouveau design avec surfaces complètement lisses et absence totale de points d'assemblage ou de soudures.

Bords et arêtes arrondis de sécurité.

Léger et maniable.

Pourvu du système de fixation "Easy Fixing System" pour une installation rapide et facile, composé d'un support externe en polypropylène anticorrosion déjà installé sous le plan. Couleur Polysink antireflets.

Descriptif	Référence	Prix TTC
Plan sec à poser 1200 x 750 mm	TOPP 1275	358 €
Plan sec à poser 1500 x 600 mm	TOPP 1560	462 €
Plan sec à poser 1500 x 750 mm	TOPP 1575	472 €
Plan sec à poser 1800 x 750 mm	TOPP 1875	586 €

### LES ÉVIERS A POSER



TEVP 1560



TEVP 1275



TEVP 9065

Évier en polypropylène anticorrosion moulé par injection en une seule pièce, avec rebord externe anti-débordement, bac central et égouttoir latéral double.

Bac avec déversoir incorporé doté d'un écoulement fileté, réalisé en une seule pièce sans assemblage.

Bords et arêtes arrondis de sécurité.

Grille, bouchon et chaîne en polypropylène anticorrosion.

Léger et maniable.

Pourvu du système de fixation "Easy Fixing System" pour une installation rapide et facile.

Couleur Polysink antireflets.

Descriptif	Référence	Prix TTC
Évier 1500 x 600 mm 1 cuve 500 x 400 + 2 égouttoirs	TEVP 1560	534 €
Évier 1200 x 750 mm 1 cuve 500 x 400 + 1 égouttoir	TEVP 1275	554 €
Évier 900 x 750 mm 1 cuve 500 x 400 + 1 égouttoir	TEVP 9065	512 €

## LES PLANS 1 CUVE A POSER

Lors de la commande, préciser D (à droite), G (à gauche), C (au centre),



Descriptif	Référence	Prix TTC
Plan 1 cuve "Entonnoir" (100 x 100 mm) 1200 x 750 mm	TOPP 1275151	613 €
Plan 1 cuve "Entonnoir" (100 x 100 mm) 1500 x 600 mm	TOPP 1560151	724 €
Plan 1 cuve "Entonnoir" (100 x 100 mm) 1500 x 750 mm	TOPP 1575151	734 €
Plan 1 cuve "Entonnoir" (100 x 100 mm) 1800 x 750 mm	TOPP 1875151	852 €

Plan 1 cuve "Entonnoir" (100 x 100 mm)

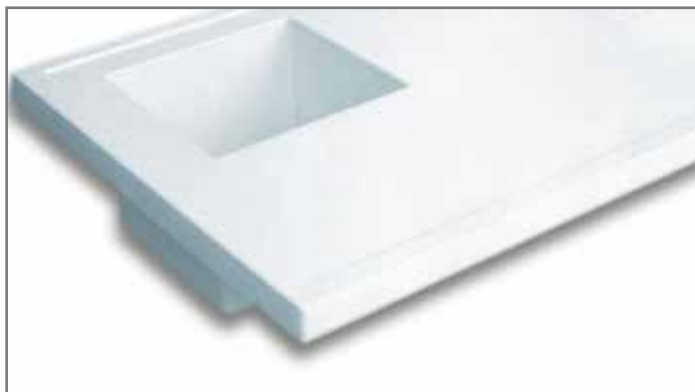
Lors de la commande, préciser D (à droite), G (à gauche), C (au centre),



Descriptif	Référence	Prix TTC
Plan 1 cuve "Bénitier" (250 x 100 mm) 1200 x 750 mm	TOPP 1275315	618 €
Plan 1 cuve "Bénitier" (250 x 100 mm) 1500 x 600 mm	TOPP 1560315	729 €
Plan 1 cuve "Bénitier" (250 x 100 mm) 1500 x 750 mm	TOPP 1575315	738 €
Plan 1 cuve "Bénitier" (250 x 100 mm) 1800 x 750 mm	TOPP 1875315	868 €

Plan 1 cuve "Bénitier" (250 x 100 mm)

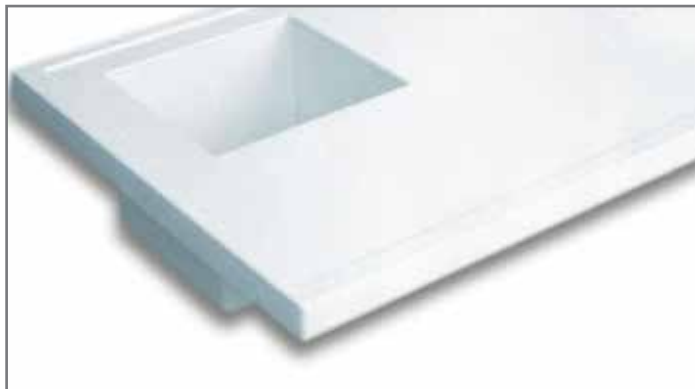
Lors de la commande, préciser D (à droite), G (à gauche), C (au centre),



Descriptif	Référence	Prix TTC
Plan 1 cuve "Standard" (300 x 300 mm) 1200 x 750 mm	TOPP 1275332	679 €
Plan 1 cuve "Standard" (300 x 300 mm) 1500 x 600 mm	TOPP 1560332	788 €
Plan 1 cuve "Standard" (300 x 300 mm) 1500 x 750 mm	TOPP 1575332	798 €
Plan 1 cuve "Standard" (300 x 300 mm) 1800 x 750 mm	TOPP 1875332	910 €

Plan 1 cuve "Standard" (300 x 300 mm)

Lors de la commande, préciser D (à droite), G (à gauche), C (au centre),



Descriptif	Référence	Prix TTC
Plan 1 cuve "Large" (400 x 400 mm) 1200 x 750 mm	TOPP 1275443	828 €
Plan 1 cuve "Large" (400 x 400 mm) 1500 x 600 mm	TOPP 1560443	942 €
Plan 1 cuve "Large" (400 x 400 mm) 1500 x 750 mm	TOPP 1575443	954 €
Plan 1 cuve "Large" (400 x 400 mm) 1800 x 750 mm	TOPP 1875443	1078 €

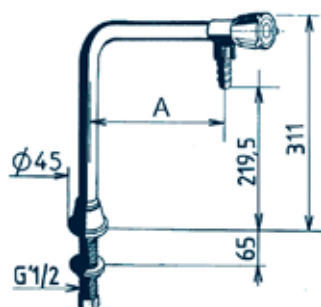
Plan 1 cuve "Large" (400 x 400 mm)

Modèles 2 cuves ou cuves XL et dimensions spéciales peuvent être proposés sur projets !

# ROBINETTERIE DE LABORATOIRE ET ACCESSOIRES DE PLOMBERIE

- La Garantie d'un Grand Constructeur: FirstLabo
- Uniformité de la Gamme et Continuité de Fabrication
- Nous vous offrons un large éventail de robinetteries et accessoires véhiculant tous types de fluides.
- La robinetterie a été classée par fluides, positionnements (table ou sur dossier) et spécificité.

## ROBINETTERIE EAU POTABLE SUR TABLE



### Chandeliers à robinet fixe et embout démontable

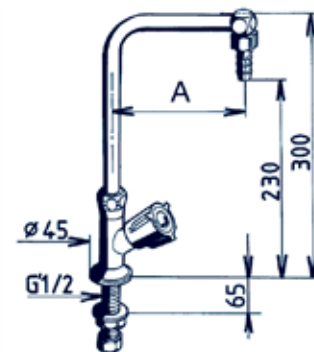
Les chandeliers sont pourvus d'un robinet en haut du col de cygne  
Raccordement : Mâle, pas gaz 1/2"  
Longueur de serrage (épaisseur max. du plan de travail) : 65 mm  
Revêtement: nlsan noir

Descriptif	Saillie (A)	Référence	Prix TTC
Chandelier à robinet 150 mm	150 mm	H76027	99 €
Chandelier à robinet 250 mm	250 mm	H76039	110 €

### Colonnes à robinet et embout démontable

Les colonnes sont équipées d'un robinet en bas du col de cygne  
Raccordement : Mâle, pas gaz 1/2"  
Longueur de serrage (épaisseur max. du plan de travail) : 65 mm  
Saillie (longueur de la partie horizontale du robinet) : spécifiée selon modèle  
Choix possible entre bec fixe ou bec orientable

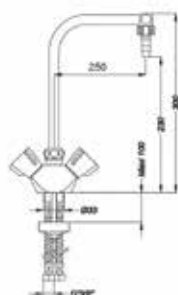
Descriptif	Saillie (A)	Référence	Prix TTC
Colonne à robinet fixe 150 mm	150 mm	H76042	145 €
Colonne à robinet fixe 250 mm	250 mm	H76049	158 €
Colonne à robinet orientable 150 mm	150 mm	H76043	158 €
Colonne à robinet orientable 250 mm	250 mm	H76050	171 €



### Mélangeurs eau chaude/eau froide - Monotrou

Les mélangeurs monotrou sont équipés, en sortie, de 2 flexibles mâles G 3/8", long. 650 mm.  
Longueur de serrage max. 35 mm  
Embout cannelé démontable 10 mm  
Saillie : 250 mm, bec orientable

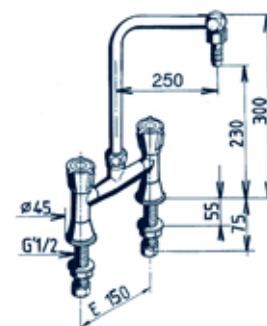
Descriptif	Saillie (A)	Référence	Prix TTC
Mélangeurs eau chaude/eau froide - Monotrou	250 mm	H76060	218 €



### Mélangeur entraxe 150 mm

Raccordement queues filetés mâle G 1/2"  
Longueur de serrage max. 55 mm  
Embout cannelé démontable 10 mm  
Saillie : 250 mm, bec orientable

Descriptif	Saillie (A)	Référence	Prix TTC
Mélangeur entraxe 150 mm	250 mm	H76063	268 €





ROBINETTERIE EAU POTABLE SUR DOSSERETS TABLETTES



**Nourrice simple sur embase pour eau potable, sur dossieret**  
Tête à clapet guidé hors eau (NF), raccordement queue fileté mâle gaz 1/2', embout cannelé démontable D. 10 mm. Serrage max. 55 mm

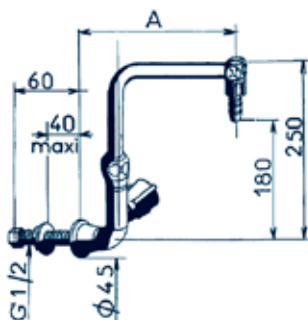
Descriptif	Référence	Prix TTC
Nourrice simple sur embase pour eau potable, sur dossieret	H76005	90 €

**Nourrice double sur embase pour eau potable, sur dossieret**

Tête à clapet guidé hors eau (NF), raccordement queue fileté mâle gaz 1/2', embout cannelé démontable D. 6 mm. Serrage max. 38 mm



Descriptif	Référence	Prix TTC
Nourrice double sur embase pour eau potable, sur dossieret	H76004	164 €



**Robinet eau froide sur dossieret**

Robinet col de cygne à bec lisse orientable avec volant à droite, pour dossieret. Tête à clapet guidé hors eau (NF). Raccordement queue fileté mâle gaz 1/2', embout cannelé démontable D. 10 mm

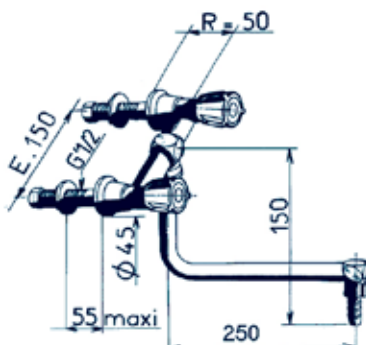
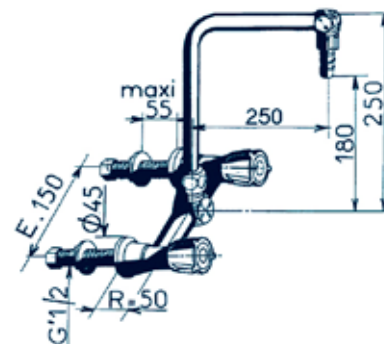
Saillie 200, 250 ou 300 mm selon modèle

Descriptif	Saillie (A)	Référence	Prix TTC
<b>Robinet eau froide sur dossieret</b>			
Robinet eau froide sur dossieret 200 mm	200 mm	H76006	164 €
Robinet eau froide sur dossieret 250 mm	250 mm	H76010	171 €
Robinet eau froide sur dossieret 300 mm	300 mm	H76013	176 €

**Mélangeur sur dossieret, bec par dessus, entraxe 150 mm**

Mélangeur entraxe 150 mm, pour dossieret, bec lisse orientable démontable par dessus. Raccordement queue fileté mâle gaz 1/2', embout cannelé démontable D. 10 mm, saillie 250 mm. Serrage max. 55 mm

Descriptif	Référence	Prix TTC
Mélangeur sur dossieret, bec par dessus, entraxe 150 mm Saillie 250 mm	H76061	243 €



**Mélangeur sur dossieret, bec par dessous, entraxe 150 mm**

Mélangeur entraxe 150 mm, pour dossieret, bec lisse orientable démontable par dessous. Raccordement queue fileté mâle gaz 1/2', embout cannelé démontable D. 10 mm, saillie 300 mm. Serrage max. 55 mm

Descriptif	Référence	Prix TTC
Mélangeur sur dossieret, bec par dessous, entraxe 150 mm Saillie 250 mm	H76062	249 €

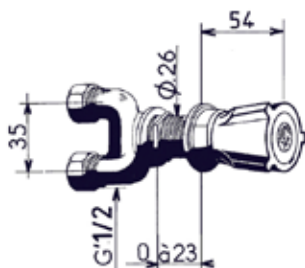
## ROBINETTERIE EAU À COMMANDE À DISTANCE

### Colonne de table pour commande à distance

Les colonnes sont à équipées d'un robinet avec commande à distance  
 Embout cannelé démontable D. 10 mm  
 Raccordement : Mâle, pas gaz 1/2"  
 Longueur de serrage (épaisseur max. du plan de travail) : 55 mm  
 Saillie (longueur de la partie horizontale du robinet) : spécifiée selon modèle  
 Choix possible entre bec fixe ou bec orientable

**A compléter par une commande à distance.**

Descriptif	Saillie (A)	Référence	Prix TTC
<b>Colonnes de table pour commande à distance</b>			
Colonne de table pour commande à distance fixe - saillie 150 mm	150 mm	H76017	102 €
Colonne de table pour commande à distance fixe - saillie 250 mm	250 mm	H76024	113 €
Colonne de table pour commande à distance orientable - saillie 150 mm	150 mm	H76018	113 €
Colonne de table pour commande à distance orientable - saillie 250 mm	250 mm	H76025	119 €



### Robinet pour commande à distance

Robinetterie pour commande à distance, tête à clapet guidé, raccordement Mâle G 1/2"  
 Serrage maximum : 23 mm

Descriptif	Référence	Prix TTC
Robinet pour commande à distance	H76014	87 €

### Robinet à tringle télescopique pour table

Robinet à tringle télescopique longueur 600 à 800 mm  
 Tête à clapet guidé hors eau  
 Raccordement mâle G 1/2"  
 Serrage max : 35 mm  
 Corps et tringlerie en laiton avec écrou de serrage



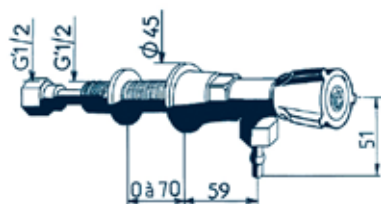
Descriptif	Référence	Prix TTC
Robinet à tringle télescopique pour table	H76020	158 €

## ROBINETTERIE POLYPROPYLENE POUR : EAU DISTILLÉE, DÉMINÉRALISÉE ET FLUIDES ACIDES ET BASIQUES

Cette gamme de robinets est particulièrement destinée à l'utilisation de l'eau distillée, déminéralisée et fluides acides ou basiques. Les parties mobiles de la mécanique sont hors fluide. Seul le corps du robinet, le clapet et la tétine ainsi que le tube de raccordement sont en contact avec le fluide.

Alimentation par tube souple femelle 1/2', longueur 1 mètre.

Pression d'alimentation : 0,5 à 1,5 bars



### Prise d'eau polypropylène sur dossieret

Prise pour eau distillée, déminéralisée ou fluides acides et basiques, à monter sur dossieret tablette. Raccordement par tube souple Rislan femelle 1/2' de longueur 1 mètre. Embout cannelé démontable D. 6 mm. Alimentation 0,5 à 1,5 bars. Saillie 60 mm, serrage max. 70 mm

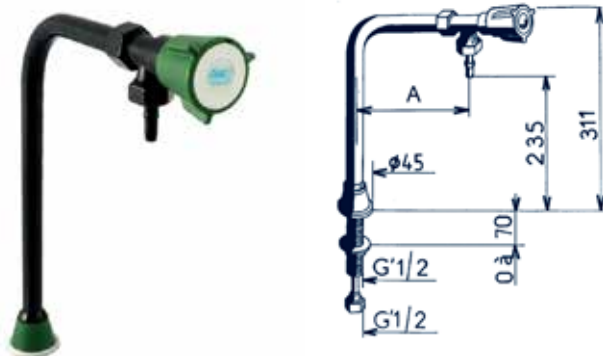
Descriptif	Référence	Prix TTC
Prise d'eau polypropylène sur dossieret	H76098	168 €

## Colonne 1 robinet polypropylène sur table

Colonne à 1 robinet pour eau distillée, déminéralisée ou fluides acides et basiques, à monter sur table. Raccordement par tube souple Rislant femelle 1/2' de longueur 1 mètre. Embout cannelé démontable D. 6 mm. Alimentation 0,5 à 1,5 bars. serrage max. 70 mm.

Saillies selon modèles - 150, 200, 250 ou 300 mm

Descriptif	Saillie (A)	Référence	Prix TTC
Colonne 1 robinet polypropylène sur table			
Colonne 1 robinet polypropylène sur table - saillie 150 mm	150 mm	H76097	198 €
Colonne 1 robinet polypropylène sur table - saillie 200 mm	200 mm	H76102	206 €
Colonne 1 robinet polypropylène sur table - saillie 250 mm	250 mm	H76103	212 €
Colonne 1 robinet polypropylène sur table - saillie 300 mm	300 mm	H76104	219 €

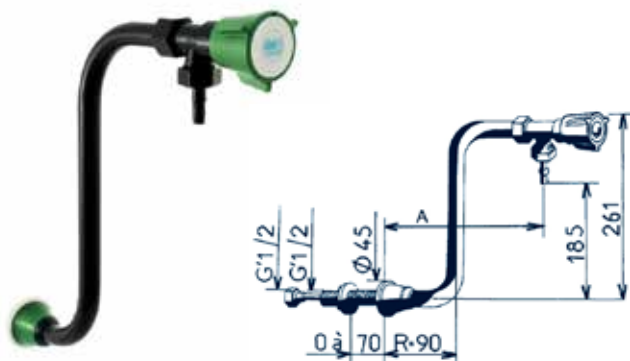


## Colonne 1 robinet polypropylène sur dossieret

Colonne à 1 robinet pour eau distillée, déminéralisée ou fluides acides et basiques, à monter sur dossieret. Raccordement par tube souple Rislant femelle 1/2' de longueur 1 mètre. Embout cannelé démontable D. 6 mm. Alimentation 0,5 à 1,5 bars. serrage max. 70 mm.

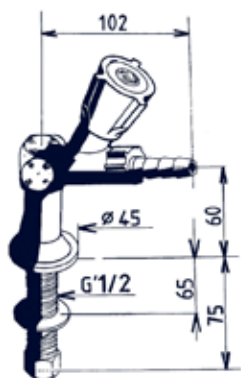
Saillies selon modèles - 200, 250, 300 ou 350 mm

Descriptif	Saillie (A)	Référence	Prix TTC
Colonne 1 robinet polypropylène sur dossieret			
Colonne 1 robinet polypropylène sur dossieret - saillie 150 mm	150 mm	H76099	199 €
Colonne 1 robinet polypropylène sur dossieret - saillie 200 mm	200 mm	H76105	216 €
Colonne 1 robinet polypropylène sur dossieret - saillie 250 mm	250 mm	H76106	221 €
Colonne 1 robinet polypropylène sur dossieret - saillie 300 mm	300 mm	H76107	228 €



## ROBINETTERIE AIR COMPRIMÉ ET AUTRE GAZ (HORS GAZ COMBUSTIBLES)

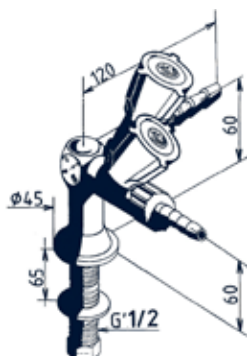
Les références ci-dessous sont proposées pour de l'air comprimé. Pour les autres gaz (azote, argon, ...) hors gaz domestique et vide, un simple changement de couleur de robinet, pastille et rondelle d'embase est nécessaire. Le signaler à la commande.



### Robinet air comprimé simple sur table

Robinet simple, air comprimé sur table, embout cannelé démontable D. 6 mm, raccordement par queue fileté mâle gaz 1/2', saillie 102 mm, serrage max. 55 mm

Descriptif	Référence	Prix TTC
Robinet air comprimé simple sur table	H76162	115 €



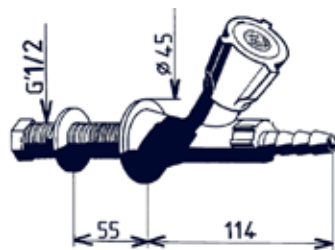
### Robinet air comprimé double, 90°, sur table

Robinet double, 90°, air comprimé sur table, embout cannelé démontable D. 6 mm, raccordement par queue fileté mâle gaz 1/2', saillie 102 mm, serrage max. 55 mm

Descriptif	Référence	Prix TTC
Robinet air comprimé double, 90°, sur table	H76163	156 €

## ROBINETTERIE AIR COMPRIMÉ ET AUTRE GAZ (HORS GAZ COMBUSTIBLES)

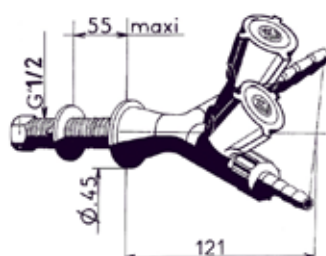
Les références ci-dessous sont proposées pour de l'air comprimé. Pour les autres gaz (azote, argon, ...) hors gaz domestique et vide, un simple changement de couleur de robinet, pastille et rondelle d'embase est nécessaire. Le signaler à la commande.



### Robinet air comprimé simple sur dossieret

Robinet simple, air comprimé sur table, embout cannelé démontable D. 6 mm, raccordement par queue fileté mâle gaz 1/2', saillie 102 mm, serrage max. 55 mm

Descriptif	Référence	Prix TTC
Robinet air comprimé simple sur dossieret	H76152	86 €



### Robinet air comprimé double sur dossieret

Robinet double, 90°, air comprimé sur table, embout cannelé démontable D. 6 mm, raccordement par queue fileté mâle gaz 1/2', saillie 102 mm, serrage max. 55 mm

Descriptif	Référence	Prix TTC
Robinet air comprimé double sur dossieret	H76153	154 €

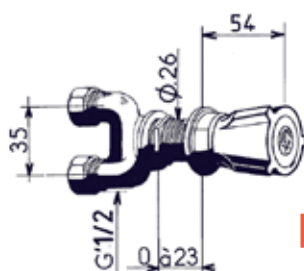


### Tétine air comprimé à commande à distance

Tétine air comprimé à commande à distance, pour montage sur table ou dossieret, raccordement queue fileté mâle gaz 1/2', saillie 82 mm, serrage max. 55 mm

A compléter par un robinet à commande à distance.

Descriptif	Référence	Prix TTC
Tétine air comprimé à commande à distance	H76157	56 €



### Robinet commande à distance pour air comprimé

Robinet commande à distance pour air comprimé, raccordement mâle gaz 1/2', écrou de serrage, serrage max. 23 mm

Descriptif	Référence	Prix TTC
Robinet commande à distance pour air comprimé	H76155	88 €

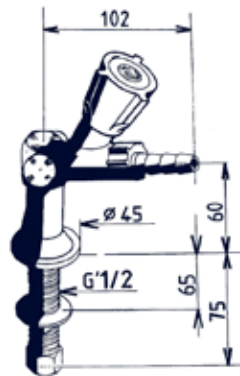


### Robinet à tringle télescopique pour air comprimé

Robinet à tringle télescopique pour air comprimé, longueur réglable : 600 à 800 mm, raccordement mâle gaz 1/2', écrou de serrage, serrage max. 35 mm.

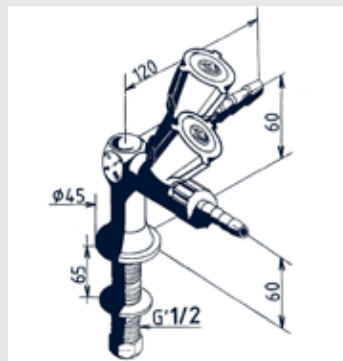
Descriptif	Référence	Prix TTC
Robinet à tringle télescopique pour air comprimé	H76159	158 €

## ROBINETTERIE POUR VIDE

**Robinet simple, vide, sur table**

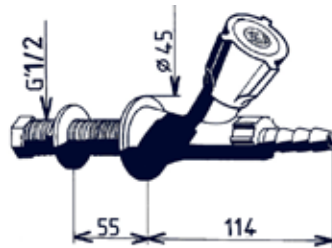
Robinet simple, vide, sur table, embout cannelé démontable D. 6 mm, raccordement par queue filetée mâle gaz 1/2', saillie 102 mm, serrage max. 55 mm

Descriptif	Référence	Prix TTC
Robinet simple, vide, sur table	H76178	115 €

**Robinet double, vide, sur table**

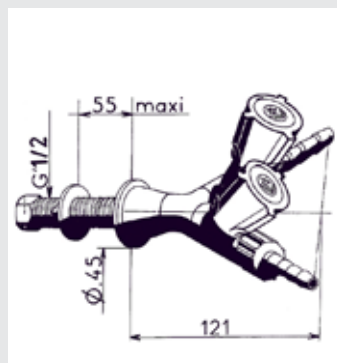
Robinet double, vide, sur table, 90°, embouts cannelés démontables D. 6 mm, raccordement par queue filetée mâle gaz 1/2', saillie 102 mm, serrage max. 55 mm

Descriptif	Référence	Prix TTC
Robinet double, vide, sur table	H76179	156 €

**Robinet simple, vide sur dossieret**

Robinet simple, vide sur dossieret, embout cannelé démontable D. 6 mm, raccordement par queue filetée mâle gaz 1/2', saillie 115 mm, serrage max. 55 mm

Descriptif	Référence	Prix TTC
Robinet simple, vide sur dossieret	H76173	87 €

**Robinet air comprimé double sur dossieret**

Robinet double, vide, sur dossieret, 90°, embouts cannelés démontables D. 6 mm, raccordement par queue filetée mâle gaz 1/2', saillie 102 mm, serrage max. 55 mm

Descriptif	Référence	Prix TTC
Robinet air comprimé double sur dossieret	H76174	158 €

## ROBINETTERIE POUR VIDE

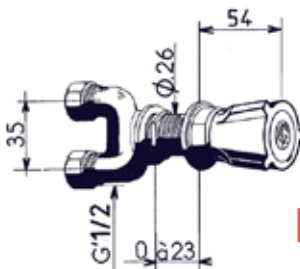


### Tetine à vide pour table ou dossieret

Tetine à vide pour table ou dossieret, D. 6 mm, raccordement queue fileté mâle gaz 1/2', saillie 54 mm, serrage max. 55 mm

A compléter par un robinet à commande à distance.

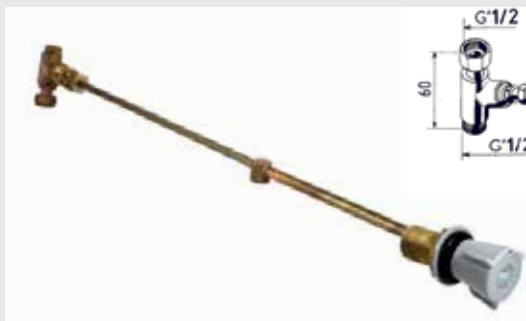
Descriptif	Référence	Prix TTC
Tetine à vide pour table ou dossieret	H76171	58 €



### Robinet commande à distance pour vide

Robinet commande à distance pour vide, raccordement mâle gaz 1/2', écrou de serrage, serrage max. 23 mm

Descriptif	Référence	Prix TTC
Robinet commande à distance pour vide	H76169	88 €



### Robinet à tringle télescopique pour vide

Robinet à tringle télescopique pour vide, longueur réglable : 600 à 800 mm, raccordement mâle gaz 1/2', écrou de serrage, serrage max. 35 mm

Descriptif	Référence	Prix TTC
Robinet à tringle télescopique pour vide	H76175	158 €

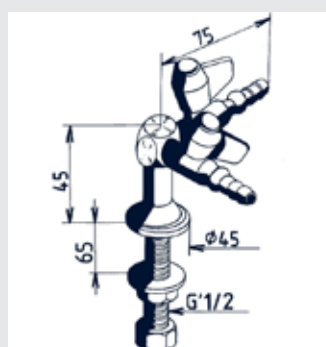
## ROBINETTERIE POUR GAZ COMBUSTIBLES



### Robinet simple, gaz, sur table

Robinet simple, gaz, sur table, embout cannelé fixe D. 6 mm, boisseau sphérique 1/4 de tour, raccordement par queue fileté mâle gaz 1/2', saillie 78 mm, serrage max. 65 mm

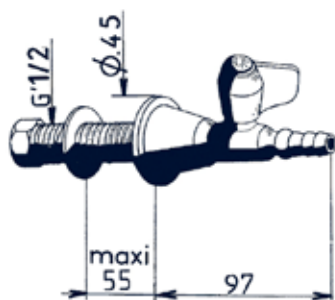
Descriptif	Référence	Prix TTC
Robinet simple, gaz, sur table	H76195	86 €



### Robinet double, gaz, sur table

Robinet double, vide, sur table, 90°, embouts cannelés démontables D. 6 mm, raccordement par queue fileté mâle gaz 1/2', saillie 102 mm, serrage max. 55 mm

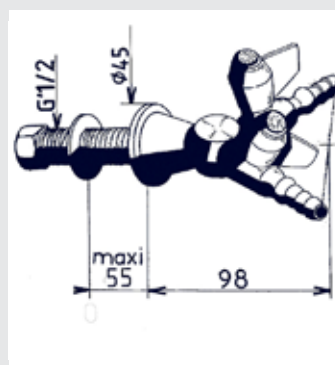
Descriptif	Référence	Prix TTC
Robinet double, gaz, sur table	H76201	128 €



### Robinet simple, gaz sur dossieret

Robinet simple, gaz, sur dossieret, embout cannelé fixe D. 6 mm, boisseau sphérique 1/4 de tour, raccordement par queue fileté mâle gaz 1/2', saillie 100 mm, serrage max. 55 mm

Descriptif	Référence	Prix TTC
Robinet simple, gaz sur dossieret	H76185	88 €



### Robinet double, gaz, sur dossieret

Robinet double, gaz, sur dossieret, 90°, embout cannelé fixe D. 6 mm, boisseau sphérique 1/4 de tour, raccordement par queue fileté mâle gaz 1/2', saillie 100 mm, serrage max. 55 mm

Descriptif	Référence	Prix TTC
Robinet double, gaz, sur dossieret	H76187	154 €



### Tetine à gaz pour table ou dossieret

Tetine à gaz combustible pour table ou dossieret, D. 6 mm, raccordement queue fileté mâle gaz 1/2', saillie 54 mm, serrage max. 55 mm

A compléter par un robinet à commande à distance.

Descriptif	Référence	Prix TTC
Tetine à gaz pour table ou dossieret	H76190	58 €



### Robinet commande à distance pour gaz combustible

Robinet commande à distance pour gaz combustible, raccordement mâle gaz 1/2', tête à boisseau 1/4 de tour, écrou de serrage, serrage max. 25 mm

Descriptif	Référence	Prix TTC
Robinet commande à distance pour gaz combustible	H76188	149 €

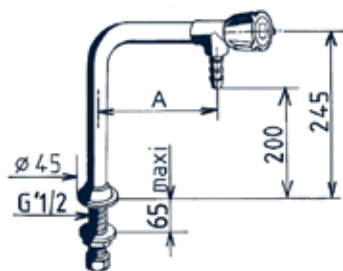


### Robinet à tringle télescopique pour gaz combustible

Robinet à tringle télescopique pour air comprimé, longueur réglable : 600 à 800 mm, raccordement mâle gaz 1/2', écrou de serrage, serrage max. 35 mm.

Descriptif	Référence	Prix TTC
Robinet à tringle télescopique pour gaz combustible	H76192	158 €

## ROBINETTERIE "ENSEIGNEMENT", ANTI VANDALISME



**Chandelier à 1 robinet antivandalisme, Education nationale**  
Chandelier anti-vandalisme (tube intérieur 2 fois plus épais) pour éducation nationale. Un robinet, montage sur table. Bec fixe. Raccordement mâle gaz 1/2', embout cannelé fixe D. 6 mm. Serrage max. 65 mm

Saillie selon modèle (150 ou 200 mm)

Descriptif	Saillie (A)	Référence	Prix TTC
Chandelier à 1 robinet antivandalisme - Saillie 150 mm	150 mm	H76031	138 €
Chandelier à 1 robinet antivandalisme - Saillie 200 mm	200 mm	H76037	151 €



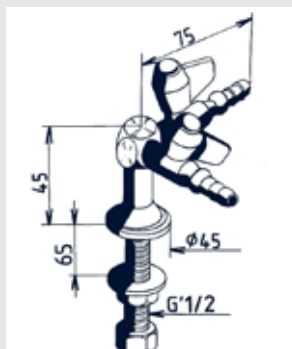
**Chandelier à 2 robinets antivandalisme, Education nationale**  
Robinet double, vide, sur table, 90°, embouts cannelés démontables D. 6 mm, raccordement par queue filetée mâle gaz 1/2', serrage max. 55 mm  
Saillie 250 mm

Descriptif	Référence	Prix TTC
Chandelier à 2 robinets antivandalisme	H76041	215 €



**Robinet de gaz combustible de sécurité sur table Education nationale**  
Robinet de gaz combustible de sécurité sur table, simple, pour Education Nationale, tête à boisseau sphérique 1/4 de tour, embout cannelé fixe D. 6 mm antivandalisme, raccordement queue filetée mâle gaz 1/4', Saillie 78 mm, serrage max. 65 mm

Descriptif	Référence	Prix TTC
Robinet de gaz combustible de sécurité sur table Education nationale	H76212	113 €



**Robinet de gaz combustible double de sécurité sur table Education nationale**  
Robinet de gaz combustible de sécurité sur table, double, 90°, pour Education Nationale, tête à boisseau sphérique 1/4 de tour, embout cannelé fixe D. 6 mm antivandalisme, raccordement queue filetée mâle gaz 1/4', Saillie 75mm, serrage max. 65 mm

Descriptif	Référence	Prix TTC
Robinet de gaz combustible double de sécurité sur table Education nationale	H76213	176 €

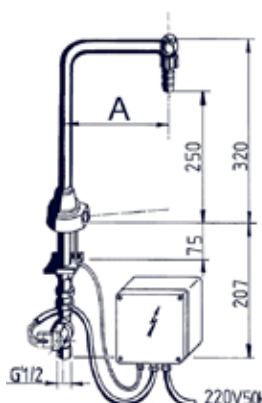


**Robinet gaz sur table Education nationale avec raccords rapide à opturation**  
Robinet de gaz combustible de sécurité sur table, double, 90°, pour Education Nationale, tête à boisseau sphérique 1/4 de tour, embout cannelé fixe D. 13 mm antivandalisme, sorties raccords rapide à opturation, raccordement queue filetée mâle gaz 1/4', Saillie 78 mm, serrage max. 65 mm

Descriptif	Référence	Prix TTC
Robinet gaz simple sur table Education nationale avec raccords rapide à opturation	H76200	170 €
Robinet gaz double sur table Education nationale avec raccords rapide à opturation	H76206	292 €



## ROBINETTERIE ÉLECTRONIQUE

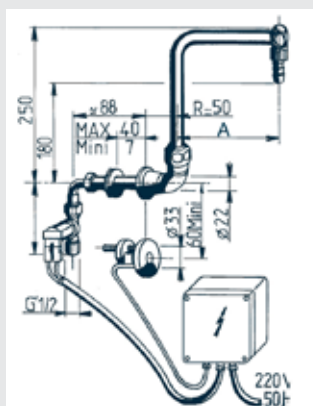
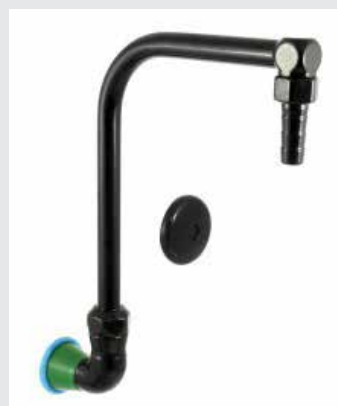
**Colonne à bec fixe secteur**

Colonne électronique à bec lisse fixe, pour eau potable. Raccordement électrovanne avec membrane silicone et filtre M G'1/2, embout cannelé démontable  $\varnothing$  10mm, saillie 150mm. Embase et rondelle d'embase en polypropylène suivant les codes de couleur de la norme européenne NF EN 13792. Serrage maximum 55mm. Cellule infra-rouge intégrée dans le corps. Boîtier électronique secteur indépendant IP65, alimentation 230V, sortie 6V.

Hauteur sous bec : 250 mm

Possibilité de programmation ou purge

Descriptif	Saillie (A)	Référence	Prix TTC
Colonne à bec fixe secteur	150 mm	H76108	574 €
Colonne à bec fixe secteur	200 mm	H76112	579 €
Colonne à bec fixe secteur	250 mm	H76116	584 €

**Col de cygne à bec orientable secteur**

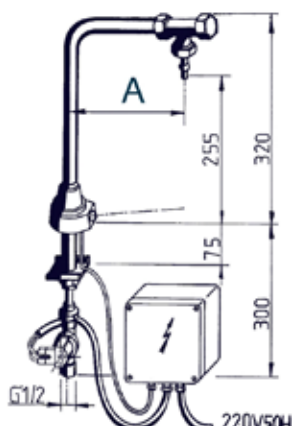
Col de cygne électronique à bec lisse orientable démontable mural, pour eau potable. Raccordement électrovanne avec membrane silicone et filtre M G'1/2, embout cannelé démontable  $\varnothing$  10mm, saillie 200mm. Embase et rondelle d'embase en polypropylène suivant les codes de couleur de la norme européenne NF EN 13792. Serrage maximum 55mm. Cellule infra-rouge déportée à poser sur cloison, boîtier électronique secteur indépendant IP65, alimentation 230V, sortie 6V.

Hauteur sous bec : 180 mm.

Possibilité de programmation ou purge.

Descriptif	Saillie (A)	Référence	Prix TTC
Colonne à bec fixe secteur	150 mm	H76109	639 €
Colonne à bec fixe secteur	200 mm	H76113	643 €
Colonne à bec fixe secteur	250 mm	H76117	648 €

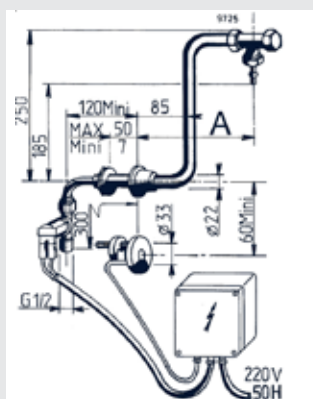
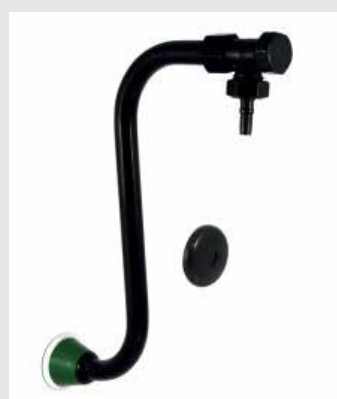
## ROBINETTERIE ÉLECTRONIQUE EN POLYPROPYLÈNE

**Colonne à bec fixe secteur**

Colonne électronique à bec lisse fixe en polypropylène pour fluides acides/basiques et eau déminéralisée ou osmosée. Raccordement par tube souple F 1/2 d'une longueur de 1 m (cette longueur peut être modifiée sur demande) avec filtres et électrovannes M1/2", embout cannelé démontable  $\varnothing$  6mm, saillie 150mm. Alimentation en eau de 0.5 à 1.5 bars. Embase et rondelle d'embase en polypropylène suivant les codes de couleur de la norme européenne NF EN 13792. Serrage maximum 70mm. Cellule infra-rouge intégrée dans le corps. Boîtier électronique secteur indépendant IP65, alimentation 230V, sortie 6V.

Hauteur sous bec : 255 mm. Possibilité de programmation ou purge.

Descriptif	Saillie (A)	Référence	Prix TTC
Colonne à bec fixe secteur	150 mm	H76123	524 €
Colonne à bec fixe secteur	200 mm	H76124	528 €
Colonne à bec fixe secteur	250 mm	H76125	532 €

**Col de cygne à bec fixe secteur**

Col de cygne électronique à bec lisse fixe mural en polypropylène pour fluides acides/basiques et eau déminéralisée ou osmosée. Raccordement par tube souple F 1/2 d'une longueur de 1 m (cette longueur peut être modifiée sur demande) et électrovannes M1/2", embout cannelé démontable  $\varnothing$  6mm, saillie 200mm. Alimentation en eau de 0.5 à 1.5 bars. Embase et rondelle d'embase en polypropylène suivant les codes de couleur de la norme européenne NF EN 13792. Serrage maximum 40mm. Cellule infra-rouge déportée à poser sur cloison, boîtier électronique secteur indépendant IP65, alimentation 230V, sortie 6V. Hauteur sous bec : 185 mm. Possibilité de programmation ou purge.

Descriptif	Saillie (A)	Référence	Prix TTC
Colonne à bec fixe secteur	200 mm	H76120	548 €
Colonne à bec fixe secteur	250 mm	H76121	552 €
Colonne à bec fixe secteur	300 mm	H76122	557 €



# LES ROBINETS SPÉCIAUX

## DE LA GAMME SANILAB PRESTO

Une robinetterie de qualité spécifiquement pensée pour les milieux exigeant un niveau d'hygiène élevé ou une ergonomie d'utilisation... Pôles Santé, Puériculture, Cuisines Professionnelles et Pédagogiques, Poste PMR...



### Qualités d'Hygiène:

Tous les produits de la gamme, sont conçus pour résister aux chocs thermiques et/ou chimiques (sous réserve de respecter les protocoles en vigueur).

Les becs et nez de rejets sont d'une conception unique qui évite les zones de rétention après l'aérateur étoile. Tous nos produits sont équipés de Flexibles SPEX et d'un brise jet hygiénique.

### Economie:

Notre cartouche diamètre 40 mm unique sur le marché permet de réaliser des économies d'eau importantes

Un large choix de manettes:

Nous vous proposons des manettes

adaptées à tous types d'utilisations et d'utilisateurs particuliers : manettes standards, commandes distantes (au coude, sur tringles, au pied ou fémorale), commande Infra Rouge.

### Maintenance :

Les matières utilisées dans la conception de nos robinets garantissent une grande durabilité à nos produits.

Les cartouches céramiques, thermostatiques et têtes céramiques sont remplaçables sans dépose du mitigeur.

### Certifications AFNOR :

Tous les produits sont certifiés NF (les Mitigeurs mécaniques sont NF-EN 817 ; Robinets Simples et Mélangeurs NF-EN 200, les mitigeurs thermostatiques NF-EN 1111). Ces certifications portent sur la

qualité des revêtements, l'interchangeabilité des accessoires, l'étanchéité, l'endurance, les débits, le confort d'utilisation, les performances mécaniques et acoustiques, la résistance à l'usure....

### Dans cette collection nous proposons :

- 1 Mitigeur à Commande Longue (coude, avant bras, poignet)
- 1 Mitigeur Douchette à Commande Longue (coude, avant bras, poignet)
- 1 Mitigeur à Commande Fémorale
- 1 Mitigeur à Commande au Pieds
- 1 Mitigeur à Commande Infra Rouge sur Secteur

(\*Autres modèles sur devis)



Mitigeur à Commande « Coude »  
Mitigeur à bec lisse orientable  
Hauteur sous bec 135 mm  
Saillie 235 mm  
Flexible SPEX M12 x 1, EP G3/8, longueur 350 mm  
Aérateur étoile M24 x 1



Mitigeur Douchette à Commande « Coude »  
Mitigeur à bec lisse orientable  
Douchette sur Flexible Extractible  
Hauteur sous bec 126 mm  
Saillie 210 mm  
Flexible SPEX M10 x 1, EP G3/8, longueur 350 mm  
Aérateur étoile M24 x 1



Mitigeur à Commande « Fémorale »  
Mitigeur à bec lisse « Fixe » ou « Orientable »  
Hauteur sous bec 200 mm  
Saillie 200 mm  
Flexible SPEX M10 x 1, EP G3/8, longueur 350 mm  
Aérateur étoile M24 x 1  
Commande fémorale de Longueur 390 mm au totale (340 mm de commande directe)

Descriptif	Référence	Prix TTC
Mitigeur à Commande « Coude »	H 75028	138 €

Descriptif	Référence	Prix TTC
Mitigeur Douchette à Commande « Coude »	H 75071	286 €

Descriptif	Référence	Prix TTC
Mitigeur à Commande « Fémorale » - Bec Fixe	H 75186-83	206 €
Mitigeur à Commande « Fémorale » - Bec Orientable	H 75189-83	206 €



Mitigeur à Commande « au Pied »  
Mitigeur à bec lisse « Fixe » ou « Orientable »  
Hauteur sous bec 200 mm  
Saillie 200 mm  
Flexible SPEX M10 x 1, EP G3/8, longueur 350 mm  
Aérateur étoile M24 x 1  
Pédale simple Arrivée mâle G 1/2» (15 x 21) en eau froide, chaude ou pré-mitigée

Descriptif	Référence	Prix TTC
Mitigeur à Commande « au Pied » - Bec Fixe	H 75186-14	226 €
Mitigeur à Commande « au Pied » - Bec Orientable	H 75189-14	226 €



### Mitigeur à Commande « Infra Rouge Secteur »

Mitigeur à bec lisse  
Hauteur sous bec 200 mm (\* autre sur études)  
Saillie 150, 200 ou 250 mm  
Flexible SPEX M10 x 1, EP G3/8, longueur 650 mm  
Aérateur étoile M24 x 1  
Tête sphérique  
Alimentation Secteur

Descriptif	Référence	Prix TTC
Mitigeur à Commande « Infra Rouge Secteur » - Saillie 150	H 75151	750 €
Mitigeur à Commande « Infra Rouge Secteur » - Saillie 200	H 75153	762 €
Mitigeur à Commande « Infra Rouge Secteur » - Saillie 250	H 75156	768 €

## ROBINETTERIE THERMOSTATIQUE



### Mitigeur thermostatique de lavabo hospitalier à bec orientable choc thermique

Mitigeur thermostatique de lavabo monotrou à poser sur table. Bec tube orientable et démontable. Un volant double débit et un volant spécial choc thermique bloqué à 38°C/41°C (deux butées) avec système de déverrouillage sécurisé sans changer de volant et accessible uniquement par les personnes des services techniques.

Descriptif	Saillie (A)	Référence	Prix TTC
Mitigeur thermostatique de lavabo hospitalier à bec orientable choc thermique avec vidage laiton			
Mitigeur thermostatique - Hauteur sous bec : 164 mm	169 mm	H75630	362 €
Mitigeur thermostatique de lavabo hospitalier à bec orientable choc thermique sans vidage			
Mitigeur thermostatique - Hauteur sous bec : 164 mm	169 mm	H75631	342 €
Mitigeur thermostatique - Hauteur sous bec : 224 mm	169 mm	H75632	348 €



### Mitigeur thermostatique bain douche - 2 trous - Paillasse bébé - Mastermix Mini

Mitigeur thermostatique bain douche de conception MASTERMIX pour Paillasse bébé avec douchette extractible, 2 trous. Système anti-intercommunication EFS ET ECS unique et breveté permettant la suppression des clapets anti-retour sur les arrivées EFS et ECS du mitigeur réalisé par une cartouche céramique et d'une cartouche thermostatique NF EN 1111.

Volant de température bloqué à 38° spécial choc thermique sécurisé et déverrouillable uniquement par les services techniques sans démonter le volant. Flexibles SPEX, M8X1, EP G'3/8, Lg 350mm.

Descriptif	Référence	Prix TTC
Mitigeur thermostatique bain douche - 2 trous - Paillasse bébé - Mastermix Mini	H75111	463 €



### Mitigeur thermostatique avec pré réglage de température et clapet anti-retour

Mitigeur thermostatique avec pré réglage de température et clapets anti-retour intégrés avec cartouche thermostatique démontable. Raccord M G'3/4. Support de fixation en option.

Descriptif	Raccord	Référence	Prix TTC
Mitigeur thermostatique bain douche - 2 trous - Paillasse bébé - Mastermix Mini	M G'3/4	H75257	118 €
Mitigeur thermostatique bain douche - 2 trous - Paillasse bébé - Mastermix Mini	M G'1/2	H75258	118 €

# LES ÉQUIPEMENTS ÉLECTRIQUES

## BLOCS, RAMPES, COLONNES... SOLUTIONS DE CÂBLAGE

Les blocs électriques précâblés à fixer sur poste de travail sont des blocs prémontés en usine pour l'équipement des paillasses, tables roulantes et postes de travail divers.

Ils sont réalisés à partir d'un boîtier en aluminium rigide classé non feu, fermé à ses deux extrémités par des joues latérales clipsées et vissées.

La hauteur du profilé a été choisie pour être fixé sur les voiles de fond des paillasses, les bandeaux et dossierets... son épaisseur évite le dépassement du plateau, supprimant les risques d'arrachement.

Plusieurs versions de blocs sont proposés en standard : 2 PC, 3 PC, 4 PC..., Prises Détrompées, Prises RJ45...

Les RJ 45 de type mosaïc CAT 6-ftp prémontées sur bloc multiprises ou sur boîtiers individuels sont à câbler directement lors de l'installation du réseau informatique par une entreprise spécialisée.



Autres compositions sur devis...



Bandeau au mètre linéaire destiné à la Fixation des Prises en façade de paillasses (A)



Goulotte Contre-pieds Métallique destinée au câblage des prises de courant sur les tables sèches. Attentes au droit du pieds... (B)



Caisson de Câblage Mélaminé destiné au raccordement des prises de courant sur les tables sèches, lorsque les attentes existantes peuvent être exploitées... (C)



Console Inter-Tables destinée à la fixation des blocs prises en centre de paillasses ou de combinaisons de bahuts. Câblage sous console. (D)

Descriptif	Référence	Prix TTC
<b>Les Blocs Electriques à Prises Standards</b>		
Bloc précâblé 2 PC 220 V + T 16 A	SEL 10	76 €
Bloc précâblé 3 PC 220 V + T 16 A	SEL 20	87 €
Bloc précâblé 4 PC 220 V + T 16 A	SEL 21	112 €
Bloc précâblé 6 PC 220 V + T 16 A	SEL 26	117 €
Bloc précâblé 2 PC 220 V + T 16 A + 1 RJ 45	SEL 14	76 €
Bloc précâblé 3 PC 220 V + T 16 A + 1 RJ 45	SEL 24	87 €
Bloc précâblé 4 PC 220 V + T 16 A + 1 RJ 45	SEL 34	116 €
<b>Les Blocs Electriques à Prises Détrompées</b>		
Bloc prémonté RJ 45 (Boîtier Séparé)	SEL 48	42 €
Bloc 2 PC 220 V + T 16A à détrompeur	SEL 100	90 €
Bloc 3 PC 220 V + T 16A à détrompeur	SEL 200	113 €
Bloc 2 PC 220 V + T 16A à détrompeur + 1 RJ 45	SEL 104	116 €
Bloc 3 PC 220 V + T 16A à détrompeur + 1 RJ 45	SEL 204	126 €
<b>Les Solutions de Câblage</b>		
Bandeau sans prise au mètre linéaire (A)	SEL 300	41 €
Goulotte Contre-pieds Métallique (B)	SEL 302	34 €
Caisson de Câblage en Bois (C)	SEL 304	125 €
Console Inter-Table sans prises (2000 mm max.) - (D)	SEL 306	69 €
Goulotte de Câblage 60 x 40 mm (2000 mm)	TE 950	50 €
Goulotte de Câblage 2 Passages 130 x 55 mm (2000 mm)	TE 970	58 €

## BANDEAUX RAMPES

**Rampe Electrique Pré-câblée** Norme NFC 15-100  
Avec Disjoncteur Différentiel et 6 Prises Câblés 2 Phases + T  
4 Modèles. Livrée avec 2 pattes de fixations  
Autres équipements possibles sur devis.

Descriptif	Référence	Prix TTC
Rampe Electrique Pré-équipée 1200mm	TE 912	312 €
Rampe Electrique Pré-équipée 1500mm	TE 915	347 €
Rampe Electrique Pré-équipée 1800mm	TE 918	380 €
Rampe Electrique Pré-équipée 2000mm	TE 920	396 €



## COLONNES & BLOCS VERTICAUX



**Les Colonnes en Descente Sous Plafond à Equiper de Prises**  
Réalisées en aluminium anodisé.

Les colonnes sont destinées à amener l'électricité à la verticale d'un poste de travail en descente sous plafond.

Les colonnes disposent d'une face à équiper.

Elles doivent être équipées d'une platine et d'un vérin en partie haute permettant la fixation.

Une collerette en ABS blanc est destinée à s'appuyer sur le faux plafond.

Elles sont à équiper du nombre de prises souhaitées et d'un plastron pour disjoncteur.

Les Prises Standards ou A Détroupeur sont livrés en modèles clipsables 2 PC ou 3 PC. Prises Legrand Type Mosaïc.



Descriptif	Référence	Prix TTC
<b>Les Colonnes Sous Plafond Sans Prise</b>		
Colonne Simple Face 2700 mm	SEL 827	504 €
Colonne Simple Face 2800 mm	SEL 830	534 €
Colonne Simple Face 2900 mm	SEL 833	560 €
Accessoires de Fixation pour Colonne	SEL 850	59 €
<b>Les Blocs Electriques Standards à Clipsier</b>		
Module Prises 2 PC 220 V - 16 A	TE 952	35 €
Module Prises 3 PC 220 V - 16 A	TE 953	51 €
Module RJ 45	TE 956	48 €
<b>Les Blocs Electriques à Prises Détrompées à Clipsier</b>		
Bloc 2 PC 220 V + T 16A à détrompeur	TE 957	46 €
Bloc 3 PC 220 V + T 16A à détrompeur	TE 958	62 €

## BLOCS PRISES ESCAMOTABLES



**Bloc Prise Escamotable - Finition : Inox brossé / Nb de prises : 3 + 2 Rj 45**  
- Bloc encastrable rectangulaire inox.  
- Finition : brossé.

Dimensions :

- 3 prises : 215 x 175 mm.

Encastrement : 185 x 157 mm.

- 3 prises + 2 Rj45 : 265 x 175 mm.

Encastrement : 235 x 157 mm.

- 4 prises : 265 x 175 mm.

Encastrement : 235 x 157 mm.

Hauteur encombrement 3 et 4 prises : 95 mm.

Descriptif	Référence	Prix TTC
Bloc Prise Escamotable - 3 prises	SEL 258968	214 €
Bloc Prise Escamotable - 3 prises + 2RJ45	SEL 253109	311 €
Bloc Prise Escamotable - 4 prises	SEL 253116	228 €



**Bloc vertical à fixer dans le plan de travail.**  
Colonne escamotable par simple pression.  
4 emplacements format mosaïc à équiper selon vos besoins.

Descriptif	Référence	Prix TTC
Bloc Vertical Escamotable (Vide)	SEL 892	238 €

## PRISES DE COURANT ENCASTRABLES



Prise + T



Poussoir



Prise détrompée



Prise RJ45



Prise 2 USB (charge)

Prises de courant avec marquage NF.  
A fixer sur dossieret arrière vertical de paillasse, sur bandeau avant de ceinture de paillasse, caisson technique ou montant verticaux de sorbonnes de laboratoire.



Quadruple prise avec terre Mosaic  
4 prises 16 A (2 pôles + terre)



Double prise avec terre Mosaic  
3 prises 16 A (2 pôles + terre)

Descriptif	Référence	Prix TTC
<b>Prises individuelles</b>		
Prise avec terre	SEL 610	21 €
Poussoir	SEL 612	32 €
Prise avec terre détrompée	SEL 614	30 €
Prise RJ45	SEL 615	29 €
Prise 2 USB (charge)	SEL 616	54 €
<b>Prises multiples</b>		
Double prise avec terre Mosaic	SEL 632	46 €
Triple prise avec terre Mosaic	SEL 633	76 €
Quadruple prise avec terre Mosaic	SEL 634	91 €

College Arthur Chaussy - 77 Brie-Comte-Robert

La cuisine pédagogique est composée de 4 postes de travail, équipés en matériel performant : 2 tables de cuisson vitrocéramiques, 2 tables de cuisson électriques et 4 fours à air pulsé.

Avec de grandes surfaces de travail, la cuisine permet de travailler en binômes et d'avoir une vue globale des élèves.



## LES SALLES DE FORMATION PROFESSIONNELLE AUX CARRIÈRES SANITAIRES ET SOCIALES

La Salle d'Enseignement Sanitaire et Social est la combinaison réussie de Plans de Travail, de Meubles de Rangement et d'Equipements Electro-ménager, par association ou intégration...

L'Expérience acquise dans la confection des mobiliers de laboratoire est mise à profit pour constituer les ensembles adaptés aux besoins spécifiques de cet enseignement.

Ce catalogue contient l'ensemble des équipements nécessaires à la réalisation des implantations de CSS. On retrouve au chapitre "Paillasses" et au chapitres "Rangements de Laboratoires" les meubles à associer aux appareils électroménagers proposés au chapitre "Equipements Meublants".

Certaines intégrations justifient des adaptations réalisées par notre département technique: Fours intégrés, Plaques de Cuisson encastrées...





Lycée Darius Milhaud - 94 Le Kremlin-Bicêtre

Pôle « Services à l'utilisateur » : Dans cette configuration, la cuisine pédagogique est constituée de 8 postes de travail. Nous avons créé spécialement pour cet établissement une armoire triple corps pour le rangement des ustensiles de cuisine. Une zone buanderie a été créée avec lave linge et sèche linge.

## Casseroliers, vaisseliers, équipements de cuisine...

...vous satisfaire avec du mobilier de rangement qui vous apporte l'esthétique, le confort et l'ergonomie vous garantissant un vrai plaisir d'enseigner au quotidien.

Avec plus de 40 ans d'existence, MOBILAB vous offre des produits et services de qualité, deux piliers de notre réussite et de la satisfaction de nos clients !





## LES ÉVIERS

### EN CÉRAMIQUE OU VARICOR SUR MEUBLES PLACARDS

Lycée "Blaise Pascal" - 93 Villemomble - Projet Réalisé en Partenariat avec le Conseil Régional d'Ile de France

Salle d'Enseignement Sanitaire et Social (Revêtement Verre Emailé),

Il s'agit d'une salle très polyvalente composée par association de Meubles Eviers, de Meubles de Cuisson et de Meubles de Rangement... Les bahuts revêtus de verre émaillé offrent de vastes plans de travail. Le verre est dans ce cas choisi, pour ses qualités d'hygiène de surface...

Tous les équipements électroménagers (voir notre chapitre "Équipement Général de Laboratoire") sont intégrés dans les meubles afin d'optimiser l'agencement...

Des Armoires double-corps de grande capacité servant de vaisseliers complètent ce projet... (Voir la rubrique "Rangement" de ce catalogue).

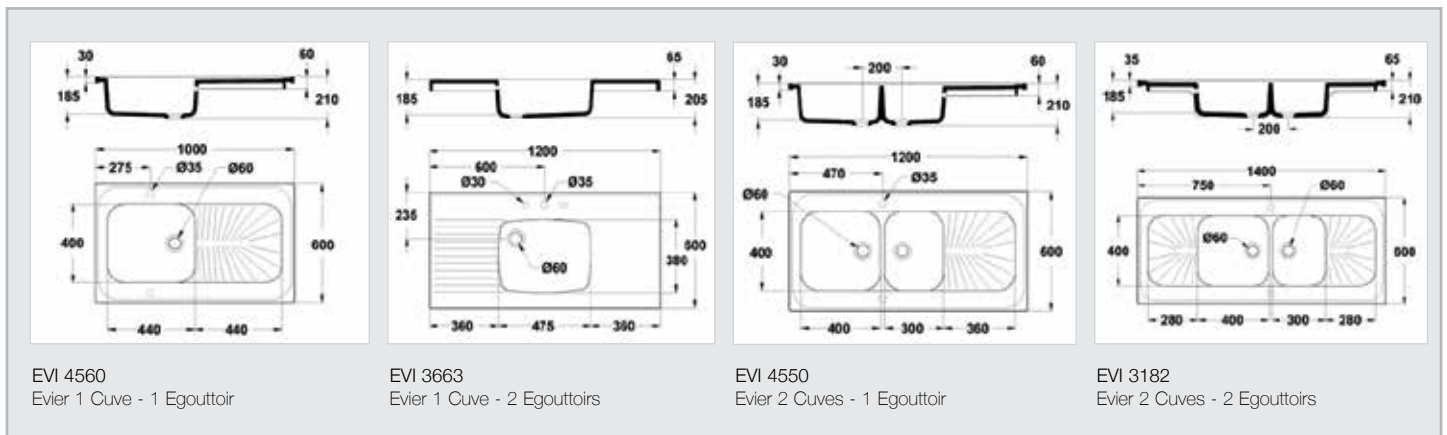
## Les Eviers Sur Meuble

Destinés aux salles de préparation et salles d'Enseignement Sanitaire et Social, les Eviers sur meuble peuvent être combinés à des meubles et équipements électro-ménagers en Ilots Centraux ou Linéaires Muraux. Ils sont proposés avec 1 ou 2 Cuves associées à 1 ou 2 Egouttoirs. Sous l'évier, un meuble de protection masque les attentes et évacuations. Il est équipé de 2 portes battantes ou coulissantes (en option) préciser "CL" après la référence.

Robinetterie à choisir au chapitre dédié.



Descriptif (L x p x H mm)	Référence	Prix TTC
<b>Évier sur meuble - 1 cuve</b>		
Evier 1 Cuve - 1 Egouttoir 1000 x 600 x 900 mm	EVI 4560	850 €
Evier 1 Cuve - 2 Egouttoirs 1200 x 600 x 900 mm	EVI 3663	1048 €
<b>Évier sur meuble - 2 cuves</b>		
Evier 2 Cuves - 1 Egouttoir 1200 x 600 x 900 mm	EVI 4550	880 €
Evier 2 Cuves - 2 Egouttoirs 1400 x 600 x 900 mm	EVI 3182	1172 €



## Les Eviers Varicor Sur Meuble

Destinés aux salles de préparation et salles d'Enseignement Sanitaire et Social, les Eviers Varicor sur meuble peuvent être combinés à des meubles et équipements électro-ménagers en Ilots Centraux ou Linéaires Muraux. Ils sont proposés avec 1 ou 2 Cuves associées à 1 ou 2 Egouttoirs. Sous l'évier, un meuble de protection masque les attentes et évacuations. Il est équipé de 2 portes battantes ou coulissantes (en option) préciser "CL" après la référence.

Robinetterie à choisir au chapitre dédié.



Descriptif (L x p x H mm)	Référence	Prix TTC
<b>Évier Varicor sur meuble - 1 cuve</b>		
Evier 1 Cuve - 1 Egouttoir 1000 x 600 x 900 mm	VARI 4560	1028 €
Evier 1 Cuve - 2 Egouttoirs 1200 x 600 x 900 mm	VARI 3663	1231 €
<b>Évier Varicor sur meuble - 2 cuves</b>		
Evier 2 Cuves - 1 Egouttoir 1200 x 600 x 900 mm	VARI 4550	1238 €
Evier 2 Cuves - 2 Egouttoirs 1400 x 600 x 900 mm	VARI 3182	1528 €



## GAMME INOX

POUR VOS CUISINES OU LABORATOIRES...



Vous recherchez une table inox pour l'équipement d'une cuisine ou d'un laboratoire ?

Mobilab propose une gamme complète en inox pour les professionnels.

Nos tables existent dans de nombreuses dimensions, se déclinent avec ou sans dossier, sur pieds (verin ABS), roulettes (Polyamide / Inox) ou bien encore suspendue (sur projet). Selon l'usage que vous leur destinez, nous concevons des tables répondant à vos besoins : table avec bac de plonge, table de dressage, de déboitage, fixe ou de découpe...

Nous proposons aussi tous les accessoires nécessaires dans l'univers des espaces Inox: Lave-mains, Dessertes, Rayonnages...etc

La collection présentée dans ce catalogue n'est qu'une sélection... D'autres modèles et d'autres dimensions peuvent être proposés sur devis.

## LAVE MAINS INOX & ACCESSOIRES DE LAVE MAINS



### Lave main à commande fémorale 460 x 380 x 524 mm - 9 Kg

Lave-mains à commande fémorale cuve rectangulaire  
Cuve emboutie - Forme rectangulaire - Lave avant bras  
Avec dossier incliné à 30°, flexible de liaison, siphon, bec col de cygne, raccord EC/EF en 1/2"  
Clapet anti-retour  
Prémélangeur eau chaude / froide  
Robinet poussoir réglé en usine à : 6 l/min  
Faible consommation d'eau, faites rimer écologie avec économies !

#### Les plus :

Ergonomie : Panneau fémoral adapté à toute taille d'utilisateur  
Hygiène : Dossier incliné à 30°, pas de rétention liquide  
Sécurité : Adapté à la norme HQE (Haute Qualité Environnementale) avec tempo stop agréé SRIPS

Descriptif (L x p x H mm)	Référence	Prix TTC
Lave main à commande fémorale	460 x 380 x 524 mm - 9 Kg INOC 3000	380 €

### Sèche mains électrique automatique 278 x 210 x 246 - 6.7 Kg

Construction : en acier épaisseur 2 mm  
Finition : époxy blanc  
Puissance : 2,450 kW - 220 V

Descriptif (L x p x H mm)	Référence	Prix TTC
Sèche mains électrique automatique	278 x 210 x 246 - 6.7 Kg INOC 3010	626 €



### Distributeur de Papier en Feuilles 265 x 110 x 340 mm

Distributeur d'essuie-mains papier pliés :  
Capot ABS blanc  
Châssis ABS gris  
Capacité : 400 à 600 essuie-mains  
Visualisation du niveau de papier  
4 points de fixation  
Fermeture sécurisée avec clé  
Ergonomie : changement facile des consommables

Descriptif (L x p x H mm)	Référence	Prix TTC
Distributeur de Papier en Feuilles	265 x 110 x 340 mm INOC 3020	44 €



### Distributeur de Papier en Rouleau 220 x 220 x 310 mm

Capot ABS transparent fumé - Châssis ABS gris  
Capacité : 450 formats (bobine Ø 205 mm)  
4 points de fixation  
Fermeture sécurisée avec clé

Descriptif (L x p x H mm)	Référence	Prix TTC
Distributeur de Papier en Rouleau	220 x 220 x 310 mm INOC 3022	44 €



### Distributeur de savon inox 850 ml, 105 x 115 x 182 mm

Inox brillant AISI 304L  
Système de fixation renforcé  
Verrouillage du capot à clé  
Voyant de niveau translucide  
Hygiène : appareil tout inox (même la pompe)

Descriptif (L x p x H mm)	Référence	Prix TTC
Distributeur de savon inox	850 ml, 105 x 115 x 182 mm INOC 3030	91 €



### Support de Sac Poubelle à Pédale - Sacs jusqu'à 100 L

Fabrication : inox AISI 304L  
Ouverture : par pédale  
2 roulettes Ø 60 mm à l'arrière  
Couvercle : PVC Ø 345 mm (gris, bleu, jaune, vert, rouge au choix)

#### Les plus :

Ergonomie : Sangle caoutchouc très facilement amovible  
Hygiène : Inox AISI 304 (18.10)  
Tri sélectif (possible, avec capots de couleurs sur devis)

Descriptif (L x p x H mm)	Référence	Prix TTC
Support de Sac Poubelle à Pédale	Sacs jusqu'à 100 L INOC 3035	369 €



## LES TABLES INOX

Table inox sur vérins :  
Largeur 600 ou 700 mm / Centrale ou à dossier



Table à dossier - largeur 700



Table centrale - largeur 700

Dessus inox AISI 304L renforcé par un panneau collé en mélaminé hydrofuge ép. 19 mm  
Dossier plat 100 x 20 mm (arrière non fermé)  
Deux Largeurs au choix 700 ou 600 mm  
Angles droits  
Bandeau tout inox  
Coins pliés  
Bords droits tombés de 40 mm  
Pieds en tube inox AISI 304L, Ø 38 mm, démontables  
Montage des pieds sans outil par emboîtement dans les bandeaux inox - Système breveté  
Vérins ABS réglables sur 30 mm  
Charge totale admise = 150 kg (répartis)

### Les plus :

Sécurité : Bords tombés 3 plis qui évitent tout dépôt et les contaminations cachées, et préviennent tout risque de coupure  
Plan de travail tout inox = longévité accrue  
Bandeau tout inox = nettoyabilité et longévité  
Etagère basse en option type ETG - Profondeur 475 mm



### TABLE INOX SUR VÉRINS - LARGEUR 700 MM

Descriptif (L x p x H mm)	TABLES CENTRALES		TABLES À DOSSERET	
	Référence	Prix TTC	Référence	Prix TTC
Table Inox 1000 x 700 x 900 mm	INOC 7010	506 €	INOC 7110	558 €
Table Inox 1200 x 700 x 900 mm	INOC 7012	541 €	INOC 7112	596 €
Table Inox 1400 x 700 x 900 mm	INOC 7014	581 €	INOC 7114	628 €
Table Inox 1600 x 700 x 900 mm	INOC 7016	632 €	INOC 7116	690 €
Table Inox 1800 x 700 x 900 mm	INOC 7018	674 €	INOC 7118	746 €
Table Inox 2000 x 700 x 900 mm	INOC 7020	719 €	INOC 7120	777 €

### TABLE INOX SUR VÉRINS - LARGEUR 600 MM

Descriptif (L x p x H mm)	TABLES CENTRALES		TABLES À DOSSERET	
	Référence	Prix TTC	Référence	Prix TTC
Table Inox 1000 x 600 x 900 mm	INOC 6010	506 €	INOC 6110	554 €
Table Inox 1200 x 600 x 900 mm	INOC 6012	540 €	INOC 6112	591 €
Table Inox 1400 x 600 x 900 mm	INOC 6014	581 €	INOC 6114	637 €
Table Inox 1600 x 600 x 900 mm	INOC 6016	628 €	INOC 6116	678 €
Table Inox 1800 x 600 x 900 mm	INOC 6018	672 €	INOC 6118	738 €
Table Inox 2000 x 600 x 900 mm	INOC 6020	707 €	INOC 6120	771 €

### OPTIONS : ÉTAGÈRES

Descriptif (L x p x H mm)	Référence	Prix TTC
Etagère Basse Optionnelle 1000 mm	INOE 1000	134 €
Etagère Basse Optionnelle 1200 mm	INOE 1200	143 €
Etagère Basse Optionnelle 1400 mm	INOE 1400	149 €
Etagère Basse Optionnelle 1600 mm	INOE 1600	169 €
Etagère Basse Optionnelle 1800 mm	INOE 1800	186 €
Etagère Basse Optionnelle 2000 mm	INOE 2000	204 €

### OPTIONS : ROULETTES

Adaptation en Usine à la Commande  
2 avec frein + 2 sans frein  
Charge Totale répartie 100 kg

Descriptif (L x p x H mm)	Référence	Prix TTC
Jeu de Roulette 125 mm	INOR 135	218 €

## Table Inox 1 Cuve dite "Table du Chef"

Tout inox AISI 304L

Cuve : inox, soudée, dimensions (L x l x P) : 400 x 400 x 250 mm

Livrées avec bonde et tube surverse

Largeur 700 mm

Dosseret plat 100 x 20 mm (arrière non fermé)

Angles droit

Coins soudés

Bandeau tout inox

Bords droits tombés de 40 mm

Dessus tout inox AISI 304L renforcé par un panneau collé en mélaminé hydrofuge ép. 19 m

Pieds en tube inox Ø 38 mm démontables

Vérins ABS réglables sur 30 mm

Etagère basse en option type ETG - Profondeur 475 mm

Position de la cuve à préciser à la commande

Descriptif (L x p x H mm)	Référence	Prix TTC
Table du Chef Inox 1 Cuve (à Droite ou à Gauche)	1200 x 700 x 900 mm	INOC 7212 955 €
Table du Chef Inox 1 Cuve (à Droite ou à Gauche)	1400 x 700 x 900 mm	INOC 7214 1 006 €
Table du Chef Inox 1 Cuve (à Droite ou à Gauche)	1600 x 700 x 900 mm	INOC 7216 1 095 €

### OPTIONS

Descriptif (L x p x H mm)	Référence	Prix TTC
Tiroir Optionnel pour Table de Profondeur 600 mm	370 x 467 x 127 mm	INOT 6006 305 €
Tiroir Optionnel pour Table de Profondeur 700 mm	370 x 567 x 127 mm	INOT 7010 313 €
Bloc 3 Tiroirs pour Tables de Profondeur 700 mm	420 x 583 x 556 mm	INOT 7310 1 036 €



**Bloc 3 tiroirs optionnel**  
Pour tables démontables de profondeur 700 uniquement  
Poignées intégrées  
Fourni avec 3 bacs gastros GN1/1 profondeur 100 mm, en polycarbonate

**Tiroir optionnel**  
+ 1 bac inox GN2/3 hauteur 100 mm  
Sur glissières télescopiques inox  
Charge maxi par tiroir : 5 kg en utilisation

## Les Plonges



Largeur 700 mm ou 600 mm  
Dessus : inox AISI 304L avec bords anti-ruissellement  
Bords droits tombés de 40 mm  
Angles droits  
Egouttoir : cannelé  
Livraison avec bonde et tube surverse simple  
Trou pour robinetterie Ø 31 (cache-trou en option)  
Dosseret plat (ht 100 x l. 20 mm) arrière non fermé  
Bandeau tout inox

**Cuve de :**

- 500 x 500 x 300 pour Tables en 700 mm

- 500 x 400 x 300 pour Tables en 600 mm

Etagère basse en option type ETG

Coins soudés

Pieds en tube inox AISI 304L, Ø 38 mm démontables

Vérins ABS réglables sur 30 mm

**Les plus :**

Montage des pieds sans outil par emboîtement dans les bandeaux inox - Système breveté

Livraison démontée

Etagères basses en inox AISI 304L 15/10 ème (en option)

A préciser Egouttoir à Droite ou à Gauche

### ACCESSOIRES POUR PLONGES ET TABLES DE CHEF

Descriptif (L x p x H mm)	Référence	Prix TTC
Douchette Mélangeuse (sans robinet de paysage) H = 1200 mm	INOC 5030	400 €
Douchette Mélangeuse Avec robinet de paysage H = 1200 mm	INOC 5031	545 €
Robinet Mélangeur Monotrou Saillie 300 mm / Hauteur 300 mm	INOC 5035	128 €

Descriptif (L x p x H mm)	Référence	Prix TTC
Plonge 1 Cuve + 1 Egouttoir Inox	1200 x 600 x 900 mm	INOP 6112 919 €
Plonge 1 Cuve + 1 Egouttoir Inox	1400 x 600 x 900 mm	INOP 6114 937 €
Plonge 2 Cuves + 1 Egouttoir Inox	1800 x 600 x 900 mm	INOP 6118 1 210 €
Plonge 1 Cuve + 1 Egouttoir Inox	1200 x 700 x 900 mm	INOP 7212 830 €
Plonge 2 Cuves + 1 Egouttoir Inox	1600 x 700 x 900 mm	INOP 7214 1 065 €
Plonge 2 Cuves + 1 Egouttoir Inox	1800 x 700 x 900 mm	INOP 7218 1 158 €



Robinet Mélangeur Monotrou  
Modèle Economique



**Douchette Mélangeuse**

Fixation sur table + équerre de fixation murale

Acier Inox AISI 304L

Mélangeur avec clapets anti-retour selon norme européenne EN13959

Ressort de sécurité

Flexible l. 1200 mm en tresse acier inox AISI 304L + EPDM standard, dn 12.5

Débit en litre par minute pour une pression de 3/4 bars: 17 l/min

Hauteur totale: 1200 mm

Manettes ergonomiques avec tête à clapet 1/4 de tour

Robinetteries EC/EF à tête céramique haute qualité

Tête de douchette en inox intérieur selon normes européennes CE, ROHS et ACS

## LES SOLUTIONS DE RANGEMENTS EN INOX

### Les Bahuts Tout Inox



Largeur 600 ou 700 mm  
 Tout inox AISI 304L  
 Dessus à bords droits tombés de 40 mm, renforcé par un panneau collé en mélaminé hydrofuge  
 2 portes coulissantes suspendues  
 Poignées intégrées  
 Sans serrure  
 Dessus central ou adossé  
 1 étagère intérieure réglable en hauteur  
 Charge maxi : 50 kg répartis par niveau  
 Sur pieds composite Ø 40 hauteur 155 mm, réglables sur +70 mm (hauteur maxi 220)  
 Livrés avec le dessus monté  
 Les plus :  
 Hygiène : Portes coulissantes suspendues sans rail inférieur pour nettoyer d'un coup d'éponge

#### OPTIONS POUR BAHUTS

Descriptif (L x p x H mm)	Référence	Prix TTC
Dossieret Inox Optionnel pour Bahut 1000 mm	INOD 1000	103 €
Dossieret Inox Optionnel pour Bahut 1200 mm	INOD 1200	109 €

Descriptif (L x p x H mm)	Référence	Prix TTC
Bahuts Tout Inox à Portes Coulissantes 1000 x 600 x 900 mm	INOB 6010	1 209 €
Bahuts Tout Inox à Portes Coulissantes 1200 x 600 x 900 mm	INOB 6012	1 315 €
Bahuts Tout Inox à Portes Coulissantes 1000 x 700 x 900 mm	INOB 7010	1 252 €
Bahuts Tout Inox à Portes Coulissantes 1200 x 700 x 900 mm	INOB 7012	1 421 €



### Les Bahuts Mixtes à Portes et Tiroirs

Meuble 2 portes coulissantes :  
 Tout inox AISI 304L  
 2 portes coulissantes suspendues  
 Poignées intégrées  
 1 étagère intérieure réglable en hauteur  
 Pieds composite noir hauteur 155 mm (+70 mm de réglage)  
 Charge maxi : 50 kg répartis par niveau  
 Sans serrure  
 Bloc 3 tiroirs gastros GN1/1 :  
 Tout inox AISI 304L  
 Poignées intégrées  
 Pouvant recevoir des bacs gastros GN1/1 (non fournis)  
 Sur glissières inox

Descriptif (L x p x H mm)	Référence	Prix TTC
Bahut 2 portes coulissantes + 3 Tiroirs gastros GN1/1 - 1500 x 700 x 900 mm	INOM 7315	2 875 €
Bahut 2 portes coulissantes + 3 Tiroirs gastros GN1/1 - 2000 x 700 x 900 mm	INOM 7320	3 277 €

### Les Meubles Suspendus

Hauteur 600 mm  
 Inox AISI 304L  
 2 portes coulissantes suspendues  
 1 étagère réglable en hauteur  
 Livrés montés avec 2 pattes de fixation murale  
 Charge maxi : 50 kg répartis par niveau  
 Sans serrure  
 Toit plat



Descriptif (L x p x H mm)	Référence	Prix TTC
Meuble à Suspendre Tout Inox Portes Coulissantes 1000 x 407 x 600 mm	INOS 1110	748 €
Meuble à Suspendre Tout Inox Portes Coulissantes 1200 x 407 x 600 mm	INOS 1112	818 €





## Les Kits Rayonnages

Structure portante en profilé aluminium à haute résistance et anodisé à 20 microns  
 4 niveaux, espace inter-niveaux : 395 mm  
 Clayettes : amovibles en polyéthylène, à haute résistance et certifié atoxique  
 Charge maxi par étagère : 240 kg

**Les plus :**  
 Ultra économique  
 Facile à installer  
 Facile à nettoyer  
 Supporte de lourdes charges

Descriptif (L x p x H mm)	Référence	Prix TTC
Kit Rayonnage de 995 x 375 x 1700 mm	INOR 341	362 €

## Armoire 2 Portes Battantes 1200 x 600 x 1935 mm

Tout inox AISI 304L  
 Structure renforcée de série  
 Portes battantes doublées pour une meilleure stabilité et rigidité de l'armoire  
 Portes battantes renforcées sur 3 charnières en acier inoxydable  
 1 serrure et 1 poignée par porte  
 Serrure à 2 points sur chaque porte  
 Aérations hautes et basses  
 Charge par étagère : 50 kg répartis  
 Pieds : ABS noir Ø 40 mm, réglables sur 70 mm  
 Hauteur de façade : 1810 mm  
 Dessus incliné à 15° anti-dépose d'objets  
 Finition soudée  
 Double plancher assurant une stabilité optimisée

**Les plus :**  
 Ergonomie : 1 serrure et 1 poignée par porte  
 Hygiène : Dessus et plafond lisses et inclinés à 15°  
 Sécurité : Portes battantes encastrées sous le toit = sécurité supplémentaire à la fermeture à clé - Plis écrasés sur les étagères et triple pli sur les côtés



Descriptif (L x p x H mm)	Référence	Prix TTC
Armoire 2 Portes Battantes 1200 x 600 x 1935 mm	INOA 1012	2323 €



## Armoire 2 Portes Coulissantes 1200 x 600 x 1935 mm

Tout inox AISI 304L  
 Dessus : incliné à 15°  
 2 portes coulissantes doublées sans rail inférieur  
 Hauteur façade : 1772 mm  
 Serrure + poignées  
 4 pieds composite noir Ø 40, hauteur 155 mm, réglables sur 70 mm (6 pieds à partir de 1600 mm)  
 3 étagères (largeur 506 mm) dont 2 réglables en hauteur  
 Charge par niveau : 50 kg répartis

Descriptif (L x p x H mm)	Référence	Prix TTC
Armoire 2 Portes Coulissantes 1200 x 600 x 1935 mm	INOA 2012	2721 €

## Armoire Entretien (ou à Balais) 1 Porte 600 x 475 x 1935 mm

Tout inox AISI 304L  
 Structure renforcée de série  
 Portes battantes doublées pour une meilleure stabilité et rigidité de l'armoire  
 Portes battantes renforcées sur 3 charnières en acier inoxydable  
 1 serrure et 1 poignée par porte  
 Serrure à 2 points sur chaque porte  
 Aérations hautes et basses  
 Charge par étagère : 50 kg répartis  
 Pieds : ABS noir Ø 40 mm, réglables sur 70 mm  
 Disponibles sur roulettes (sauf modèle 1 porte)  
 Hauteur de façade : 1810 mm

Dessus incliné à 15° anti-dépose d'objets  
 Finition soudée  
 Double plancher assurant une stabilité optimisée

**Les plus :**  
 1 cloison verticale s'arrêtant à 300 mm du bas et 3 petites étagères dont 1 réglable en hauteur  
 Ergonomie : 1 serrure et 1 poignée par porte  
 Hygiène : Dessus et plafond lisses et inclinés à 15°  
 Sécurité : Portes battantes encastrées sous le toit = sécurité supplémentaire à la fermeture à clé - Plis écrasés sur les étagères et triple pli sur les côtés

Descriptif (L x p x H mm)	Référence	Prix TTC
Armoire Entretien (ou à Balais) 1 Porte 600 x 475 x 1935 mm	INOA 1006	1415 €



Lycee Polyvalent Liberté - 93 Romainville

Nous avons agencé et créé un pôle technique de soins et d'ergonomie. Sur le même espace se trouvent la zone enfant, la zone adulte, l'espace commun et zone de lancement de cours. La zone enfant comprends un espace repos enfant avec lits, 6 postes de change équipés avec baignoire, douchette, placard, poubelle.



## LES PAILLASSES DE PUÉRICULTURE

### CRÈCHES & NÉONATOLOGIE

BIOLAB MOBILAB partenaires de votre créativité...

Nous vous accompagnons dans tous vos projets d'aménagement, du début à la fin.

De l'audit de vos besoins, à la conception de votre projet personnalisé, du suivi de la production dans notre usine de Crosne au sud de Paris, jusqu'à l'installation sur site.

Nous sommes garants de la qualité, de l'esthétique et de la fonctionnalité de tous nos meubles.



## LES PAILLASSES DE PUÉRICULTURE, CRÈCHES ET NÉONATOLOGIE



Le plateau est réalisé en stratifié de forte épaisseur 30 mm. Le plateau est ceinturé par un chant PVC rigide de forte épaisseur.

Une baignoire moulée est encastrée à l'extrémité droite du plateau. Les joints silicones assurent une parfaite étanchéité. Elle est équipée d'un mitigeur avec douchette montée sur flexible. Un coussin à langer est posé sur la partie libre du plateau.



La paillasse est livrée avec douchette et bouchon



Hauteur des Paillasses normalisée à 900 mm, adaptée à la station debout. Vérins de mise à niveau avec platine de fixation monobloc. Course de 50 mm



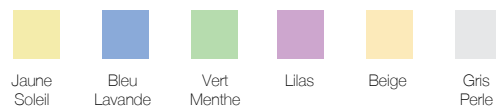
Le plateau est posé sur 2 meubles de type placard à portes battantes l'un réservé aux rangements l'autre est un espace de protection des fluides au droit de la baignoire. Une poubelle est fixée sur une des portes.

**Paillasse Economique de Puériculture**  
Ces paillasses sont toujours proposées en profondeur 750 mm et en trois largeurs 1500 mm, 1800 mm ou 2400 mm  
Modèle présenté : "Paillasse de Puériculture de dimensions 2400 x 750 x 900 mm"  
**Autres dimensions, et tiroirs sur devis.**

**Pensez à l'Installation !**  
Les raccordements peuvent être réalisés par nos équipes d'installateurs.  
Nous demandons alors de prévoir les attentes nécessaires selon les plans de trémies fournis par notre bureau d'étude.



Coloris des Meubles et Tapis  
demander notre palette



Descriptif (L x p x H mm)	Référence	Prix TTC
Paillasse Puériculture 1500 x 750 x 900 mm	SPE 9153	1570 €
Paillasse Puériculture 1800 x 750 x 900 mm	SPE 9183	1676 €
Paillasse Puériculture 2400 x 750 x 900 mm	SPE 9193	2497 €
Tapis de Change Optionnel 50 x 70 mm	SPE 120	69 €

# MOBILIER DE LABORATOIRE



Lycée Darius Milhaud - 94 Le Kremlin-Bicêtre  
Les élèves travaillent en îlots.  
La salle se compose d'une zone puériculture et d'une zone soins à la personne.



## LES PAILLASSES DE PUERICULTURE A PLATEAU MONOCOQUE

Douchette chromée pour la baignoire et le lave-mains.  
Cartouche à disques céramique.



Meuble en panneaux surfacés mélaminé (PPSM) de 19 mm (coloris selon palette), Hydrofuge (CTBH), avec 1 tiroir sous le change et Placards à Portes sur charnières invisibles réglables. Chants PVC et Poignées Métalliques

*Paillasse de Puériculture Gamme Bambino - Modèle ONDINE  
"Paillasse de Puériculture de dimensions 1350 x 670 x 900 mm"  
Sur Placard Multirangement*

Monocoque Acrylique comprenant en un moulage unique: un espace change, une baignoire, une tablette à produits, un lave-mains, poubelle amovible avec couvercle. Plateau avec Baignoire à Droite ou à Gauche (à préciser suivant le projet)

Tapis de change avec housse cousue, M2, coloris au choix



*Paillasse de Puériculture Modèle BETAMAT  
"Paillasse de Puériculture de dimensions 1010 x 70 x 900 mm"  
Sur Placard Multirangement*



Tapis de change avec housse cousue, M2, coloris au choix

Monocoque Polyester avec gelcoat de qualité sanitaire comprenant en un moulage unique: un espace change, une baignoire, une tablette à produits, deux portes, un tiroir, deux casiers de rangement, poubelle amovible avec couvercle. Plateau avec Baignoire à Droite ou à Gauche (à préciser suivant le projet)

Coloris des Meubles et Tapis demander notre palette



*D'autres équipements du meuble sous baignoire que ceux sélectionnés en catalogue peuvent être étudiés sur devis...  
(Attention les photos sont présentées avec des configurations spécifiques)*

### Pensez à l'Installation !

Les raccordements peuvent être réalisés par nos équipes d'installateurs.

Nous demandons alors de prévoir les attentes nécessaires selon les plans de trémies fournis par notre bureau d'étude.

Descriptif (L x p x H mm)	Référence	Prix TTC
Paillasse Puériculture Modèle Ondine	1350 x 670 x 900 mm	SPE 1350 5208 €
Paillasse Puériculture Modèle Betamat	1010 x 670 x 900 mm	SPE 1010 4212 €
Bloc 3 tiroirs Optionnel	SPE 130	492 €



## POSTES DE LAVAGE SPECIFIQUES

### EN VARICOR

Partenaire attentif et inventif de vos plus beaux projets, MOBILAB vous propose le VARICOR®, un matériau pur et noble qui puise sa vitalité, et sa surprenante beauté au cœur même de la minéralité. Possibilités formelles quasi infinies, large gamme de couleurs, VARICOR® autorise de multiples combinaisons et compositions pour stimuler votre liberté d'expression et vous permettre d'ouvrir de nouvelles perspectives.

Avec le VARICOR®, vous avez à portée de main une véritable matière à création. Plans de toilette moulés ou assemblés, pièces de formes (vasques, lavabos, cuves, baignoires) et plaques s'adaptent à vos mesures au millimètre près : Varicor® offre une gamme complète qui ouvre grand les portes de la liberté créative, quels que soient les espaces.



## LAISSEZ LIBRE COURS À VOTRE IMAGINATION



### Le VARICOR est :

- résistant à l'eau. Aucun dommage lié à l'humidité, à la formation de moisissures et de pourriture n'est par conséquent à redouter avec Varicor®. Les liquides ne pénètrent pas. Il n'existe ainsi aucun risque de gonflement ou de corrosion lié à la vapeur d'eau et à l'humidité
- résistant aux chocs
- idéal pour les agencements exigeants et créatifs grâce au collage sans joints et presque invisible
- totalement homogène; un matériau compact pouvant être travaillé en trois dimensions
- non poreux, c'est-à-dire antisalissant, résistant aux tâches et hygiénique, compatible avec les aliments.





## LES PAILLASSES

### D'INFIRMERIE

Hygiénique...

L'Hygiène est une nécessité absolue, dans le domaine de la santé, dans les laboratoires pharmaceutiques ou alimentaires...

Varicor permet de répondre aux exigences les plus élevées en matière d'hygiène et de fonctionnalité tout en conservant ses qualités esthétiques. La forte densité, l'homogénéité, la non porosité et l'assemblage d'éléments sans joint apparent, ne laissent aucune chance aux germes et bactéries... Les micro-organismes n'adhèrent pas à la surface, ce qui limite la formation de biofilm...

L'Eau de Javel permet de désinfecter le Varicor de façon très efficace (réduction de la population bactérienne à 99,99%).





## LES PAILLASSES D'INFIRMERIE

Le plateau est réalisé en Varicor de forte épaisseur 30 mm.

Un Façonnage Innovant...  
Le matériau est traité sans joint ni jonction visible et s'harmonise parfaitement avec d'autres matériaux...

Un Matériau Minéral haut de gamme...  
Varicor, est un matériau minéral de consistance absolument homogène, coloré dans la masse...  
Il se compose à 2/3, d'une charge minérale naturelle (hydroxyde d'aluminium), et à 1/3, d'une résine à base de polyester.



Le plateau est posé sur des meubles, un meuble équipé de 4 tiroirs, deux meubles de type placard à portes battantes l'un réservé aux rangements l'autre est un espace de protection des fluides sous la cuve. Une poubelle est fixée sur une des portes.  
Le Modèle en 1500 mm est équipé d'un placard sous évier et d'un meuble à tiroirs...  
Les Modèles en 1800 et 2400 mm sont équipés d'un placard sous évier, un second placard et un meuble à tiroirs...

### Solide et Résistant...

Le varicor résiste à l'eau, à l'humidité et à presque tous les produits chimiques...  
Le varicor résiste parfaitement aux chocs et est difficilement inflammable.  
Les éventuelles traces d'usure et accros se réparent facilement.

Hauteur des Paillasses normalisée à 900 mm, adaptée à la station debout.  
Vérins de mise à niveau avec platine de fixation monobloc. Course de 50 mm

Une cuve large de type évier avec égouttoirs est intégrée directement dans le plateau...  
Elle est équipée d'un mitigeur avec douchette montée sur flexible.



### Un Choix de Coloris de Surfaces...

Toutes les teintes Varicor se distinguent par leur aspect satiné mat.  
Des traces et particulièrement les rayures sont plus apparentes sur les matériaux foncés...  
C'est pour cela que notre choix s'est porté sur 2 coloris peu sensibles aux traces: Gris Granit ou Blanc Satin...

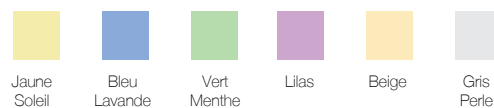
En option, un dossier, des équipements électriques peuvent être installés sur ces tables...  
Les Robinetteries spéciales sont proposées sur devis, commande à distance, commande au coude ou à cellule optique...

*Consultez-nous pour vos projets sur mesures...*

### Pensez à l'Installation !

Les raccordements peuvent être réalisés par nos équipes d'installateurs.  
Nous demandons alors de prévoir les attentes nécessaires selon les plans de trémies fournis par notre bureau d'étude.

Coloris des Meubles demander notre palette



Descriptif (L x p x H mm)	Référence	Prix TTC
Paillasse d'infirmierie 1500 x 750 x 900 mm	SPE 8715	1 949 €
Paillasse d'infirmierie 1800 x 750 x 900 mm	SPE 8718	2 360 €
Paillasse d'infirmierie * 2400 x 750 x 900 mm	SPE 8724	3 278 €

\* Au delà de 1800 mm, les tables sont formées de deux modules à juxtaposer.









# LES MOBILIERS

## DE RANGEMENT METALLIQUES - GAMME TECHNOMOB

- Volume important de rangement
- Un large choix : armoires hautes ou basses, à portes battantes ou rideaux, à tiroirs
- Coffres forts et armoires fortes complètent la gamme

Les Armoires TechnoMob sont réalisées en tôle pliée 12 et 20/10 ème nervurée et soudée, Corps Monobloc

Les Armoires Hautes sont équipées selon les modèles de Portes à Rideaux, de Portes Battantes Pleines ou de Portes Battantes Vitrées en métacrylate de forte épaisseur.

Les Armoires Basses sont équipées selon les modèles de Portes à Rideaux, de Portes Battantes Pleines, de Portes Battantes Vitrées ou de Combinaisons de Tiroirs de Diverses hauteurs.

L'Unité des dimensions (Largeur 1000 mm, Profondeur 665 mm, Hauteurs 1000 ou 1950 mm) permet de juxtaposer les meubles en jouant sur la combinaison des différents modèles.

Couleurs de la Gamme TechnoMob - Corps Gris Clair / Portes et Façades de Tiroirs au choix Bleu ral 5015, autres coloris sur devis (attention surcoût de mise en peinture).

A l'exception des Armoires à Portes Rideaux proposées en couleur unie, Gris Clair.

Grande Largeur 1000 mm

Hauteur 1000 mm

Poignée serrure ergonomique, encastrée

Grande Profondeur 665 mm (permettant de recevoir des bacs format Europe)

2 Etagères Réglables au pas de 50 mm.  
Charge 150 Kg.

Descriptif (L x p x H mm)	Référence	Prix TTC
<b>ARMOIRES BASSES TECHNOMOB</b>		
Armoire Basse Portes Battantes Pleines - profondeur 600 mm	TE 60102	653 €
Armoire Basse Portes Battantes Vitrées - profondeur 600 mm	TE 60202	778 €
Armoire Basse Portes Rideaux - profondeur 600 mm	TE 60302	840 €
<b>ARMOIRES BASSES TECHNOMOB A TIROIRS</b>		
Armoire Basse à 4 Tiroirs (1 x 75) / (1 x 225) / (2 x 300)	TE 6905	1200 €
Armoire Basse à 7 Tiroirs (2 x 75) / (3 x 100) / (1 x 200) / (1 x 250)	TE 6907	1740 €
Armoire Basse à 9 Tiroirs (9 x 100)	TE 6909	1998 €
<b>ACCESSOIRES</b>		
Etagère Supplémentaire	TE 6040	76 €
Kit d'Intercalaires pour Meubles à Tiroirs TechnoMob II (H 75 mm)	TE 6900	107 €
Kit d'Intercalaires pour Meubles à Tiroirs TechnoMob II (H 100 mm)	TE 6910	105 €

# LES ARMOIRES MÉTALLIQUES DE LABORATOIRE ET TECHNOLOGIE

Serrure à condamnation centralisée des tiroirs

Combinaisons de Tiroirs de Profondeur utile 75, 100, 125, 150, 200, 225 et 300 mm selon les modèles.



Kit Complet permettant l'aménagement des tiroirs en 75 et 100 en 5 couloirs, comprenant :  
 1 ceinture métallique crantée au pas de 25 mm,  
 4 intercalaires longitudinaux crantés,  
 16 intercalaires transversaux crantés  
 (Equipement pour 1 Tiroir)



Dimensions 1000 x 665 x 1000 mm

Profondeur 450 mm

Grande Largeur 1000 mm



Hauteur 1950 mm

Grande Profondeur 665 mm  
 (permettant de recevoir des bacs format Europe)

Poignée serrure ergonomique, encastrée



4 Etagères Réglables au pas de 50 mm.  
 Charge 150 Kg.

Portes battantes renforcées par oméga



Vitrage métacrylate sans reflets

Descriptif (L x p x H mm)	Référence	Prix TTC
LES ARMOIRES HAUTES GRANDE PROFONDEUR TECHNO MOB II		
Armoire Haute Portes Battantes Pleines. Prof 665 mm	TE 6210	961 €
Armoire Haute Portes Battantes Vitrées . Prof 665 mm	TE 6220	1 267 €
Armoire Haute Portes Rideaux . Prof 665 mm	TE 6230	1 178 €

# LES CASIERS

## METALLIQUES

- Modèles Livrés Assemblés
- Casiers Conformés à la Norme AFNOR NF D65-760
- Fabrication Française



### 4 Modèles sont proposés :

- Le modèle 4 cases en 2 colonnes de 2 cases
- Le modèle 6 cases en 2 colonnes de 3 cases
- Le modèle 8 cases en 2 colonnes de 4 cases
- Le modèle 10 cases en 2 colonnes de 5 cases

### Caractéristiques :

Hauteur standard : 1800 mm. (+ hauteur des pieds en option)  
 Profondeur standard : 500 mm.  
 Largeur standard : 300 et 400 mm.

### Coloris standard :

Corps gris clair / Porte bleue. (autres coloris à la demande)

### Fermeture standard :

Serrure à clé. (Morillon porte-cadenas, code, monnayeur en option)

### Équipement standard :

1 tringle porte-cintres. Porte-étiquette et aération.

Descriptif	Référence	Prix TTC
Armoire Casier 4 Cases (L 300 mm)	MM2230	278 €
Armoire Casier 4 Cases (L 400 mm)	MM2240	312 €
Armoire Casier 6 Cases (L 300 mm)	MM3230	300 €
Armoire Casier 6 Cases (L 400 mm)	MM3240	355 €
Armoire Casier 8 Cases (L 300 mm)	MM4230	345 €
Armoire Casier 8 Cases (L 400 mm)	MM4240	380 €
Armoire Casier 10 Cases (L 300 mm)	MM5230	413 €
Armoire Casier 10 Cases (L 400 mm)	MM5240	445 €
OPTIONS	Référence	Prix TTC
Jeu de 4 pieds en acier laqué	PDSG	33 €
Jeu de 4 pieds en inox	PDSINOX	69 €
Coiffe inclinée L 300 mm	C600G	39 €
Coiffe inclinée L 400 mm	C600G	43 €
Coiffe inclinée L 300 mm	C600G	39 €
Cadenas à l'unité	CAS 5000	17 €

Coiffe inclinée structure métallique, qui vient se poser au dessus du vestiaire. La coiffe inclinée est utilisée pour éviter la chute et le dépôt d'objets au dessus du vestiaire. Facilite l'entretien et le nettoyage du meuble.

Cette option est recommandée aux entreprises devant respecter des règles d'hygiène strictes





## LES VESTIAIRES

### EN BOIS & METALLIQUES

Contactez-nous  
pour vos vestiaires  
bois sur-mesure !



**Armoire Monocolonne à Porte**  
400 x 600 x 1980 mm.  
1 Fixe et 4 Etagères réglables.  
1 Porte Battante avec serrure.  
Modèle présenté - Hêtre Clair

Descriptif	Référence	Prix TTC
Armoire Monocolonne à Porte	KAP 99600	405 €

**Vestiaire Monocolonne**  
400 x 600 x 1980 mm.  
1 Etagère Fixe et 1 penderie.  
1 Porte Battante avec serrure.  
Modèle présenté - Hêtre Clair

Descriptif	Référence	Prix TTC
Vestiaire Monocolonne	KAP 99610	399 €

**Armoire Vestiaire Large**  
800 x 600 x 1980 mm.  
Etagère Fixe et 1 penderie.  
2 Portes Battantes avec serrure.  
Modèle présenté - Hêtre Clair

Descriptif	Référence	Prix TTC
Armoire Vestiaire Large	KAP 99620	570 €

**Armoire Vestiaire Mixte**  
750 x 600 x 1980 mm.  
1 compartiment à étagères pour le rangement  
de documents, sac... 4 étagères réglables, 1  
compartiment vestiaire avec 1 étagère fixe et 1  
penderie. 2 Portes Battantes avec serrure.

Descriptif	Référence	Prix TTC
Armoire Vestiaire Mixte	KAP 99630	590 €



Vestiaires monoblocs en Tôle d'acier soudée 8/10 et 10/10.  
Finition peinture époxy.  
Portes renforcées en tôle 12/10 par profil Oméga 10/10 soudé.  
Conformes à la Norme AFNOR NF D65-760  
Des aérations hautes et basses sont aménagées par événements dans la tôle sur chaque porte.  
Fermeture par morillon porte cadenas, manoeuvrant une crémone à 3 points de fermeture.  
Les modèles sont équipés en standard de 1 Etagère, et une tringle porte ceintres.  
Les Vestiaires "Activités Salissantes" sont équipés d'une cloison de séparation vêtements "sales"  
et vêtements "propres".  
Corps gris clair, coloris des portes au choix : rouges, bleues, noires, gris, vert clair, beige, jaune.  
(Cadenas non fournis)



Descriptif	Référence	Prix TTC
Vestiaire Activités Propres - 1 Colonne	300 x 500 x 1800 mm CAS 2501	214 €
Vestiaire Activités Propres - 2 Colonnes	600 x 500 x 1800 mm CAS 2502	360 €
Vestiaire Activités Propres - 3 Colonnes	900 x 500 x 1800 mm CAS 2503	405 €
Vestiaire Activités Propres - 4 Colonnes	1200 x 500 x 1800 mm CAS 2504	499 €
Cadenas à l'unité	CAS 5000	17 €

Descriptif	Référence	Prix TTC
Vest. Activités Salissantes - 1 Colonne	400 x 500 x 1800 mm CAS 2701	240 €
Vest. Activités Salissantes - 2 Colonnes	800 x 500 x 1800 mm CAS 2702	389 €
Vest. Activités Salissantes - 3 Colonnes	1200 x 500 x 1800 mm CAS 2703	513 €
Cadenas à l'unité	CAS 5000	17 €

Descriptif	Référence	Prix TTC
Vestiaire Cases en Z - 2 Cases	300 x 500 x 1800 mm CAS 2601	499 €
Cadenas à l'unité	CAS 5000	17 €



# LES RANGEMENTS DE COLLECTIVITÉS



Pour concevoir des espaces à vos mesures... consultez-nous.





# LES RANGEMENTS DE COLLECTIVITÉS



Pour concevoir des espaces à vos mesures... consultez-nous.



# LES ARMOIRES

## À PORTES PLIANTES

- Grand volume de rangement
- Deux modèles mono-porte et double-portes
- Débattement d'ouverture limité

Les armoires de grand volume à Portes Pliantes sont bien adaptées aux laboratoires pour leur large espace de rangement et les nombreuses solutions d'aménagement intérieur.

Les armoires Mobilab sont les seules à proposer une profondeur utile de 600 mm permettant de ranger les objets les plus encombrants (oscilloscopes, alimentations, verrerie, etc...).

Un habillage de qualité en panneaux de mélaminé gris clair d'épaisseur 19 mm bordés de rives PVC constitue le corps de l'armoire.



**Une structure métallique robuste**  
Une chaise métallique en tubes carrés soudés, munie de vérins de mise niveau supporte la parfaite assise de l'armoire

Un panneau de refend rigidifie l'armoire dans sa hauteur segmentant l'espace en 2 volumes identiques...

L'espace intérieur est équipé de 5 étagères réglables sur le modèle mono-porte.

Les Portes Pliantes glissent avec souplesse sur des rails réglables, libérant la presque totalité d'accès au volume de rangement. Par ailleurs une fois ouvertes les portes dépassent à peine de 25 cm, empiétant faiblement sur les allées.

Ces armoires sont équipées d'étagères en mélaminé de 19 mm

L'espace intérieur est équipé de 8 étagères réglables en plus de l'étagère centrale fixe sur le modèle double-portes.



Deux modèles sont proposés, l'un mono-porte (600 x 600 x 2000 mm), l'autre à deux portes pliantes (1200 x 600 x 2000 mm).

Descriptif (L x p x H mm)	Référence	Prix TTC
<b>LES ARMOIRES MONO-COLONNE PORTES PLIANTES BOIS</b>		
Armoire 600 x 600 x 2000 mm - Etagères Mélaminé	RA 10	722 €
<b>Les Armoires Double-portes Pliantes Bois</b>		
Armoire 1200 x 600 x 2000 mm - Etagères Mélaminé	RA 110	915 €

# LES ARMOIRES

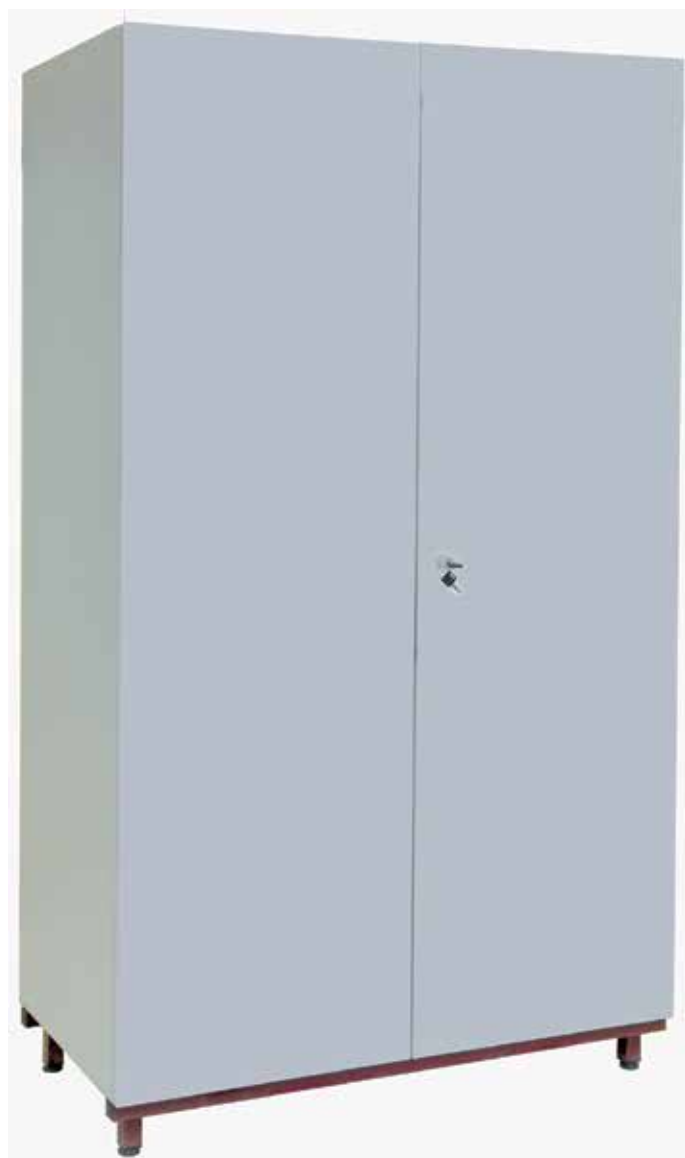
## A PORTES BATTANTES

- Associations modulables et esthétiques : en linéaires ou dos à dos en agencement central
- Profondeur appréciée pour les équipements de grand volume
- Un sur-meuble à portes battantes optionnel



### Des Agencements Astucieux...

Ces armoires polyvalentes trouvent leur place dans les laboratoires, mais aussi dans les salles de cours, les bureaux, les ateliers... La forme du caisson, sans débordement permet toutes les associations: en linéaires muraux, dos à dos pour segmenter et organiser des circulations de stockages, ou en îlots...L'Alternance d'armoires à portes pleines et à portes vitrées est possible...



### Des Armoires de Grande Profondeur:

Les Armoires Mobilab sont les seules modèles bois sur structure métallique à être proposées en deux profondeurs au choix 450 mm ou 600 mm pour ranger les objets les plus encombrants.

#### Une Structure Métallique Robuste:

Une chaise métallique en tubes carrés soudés, munie de vérins de mise à niveau supporte la parfaite assise de l'armoire. (Bordeaux ral 3004 en standard. Autres couleurs sur demande).

#### Un Design Pratique et Esthétique:

Un habillage de qualité en panneaux de mélaminé gris clair d'épaisseur 19 mm bordés de rives PVC constitue le corps de l'armoire. (Autres couleurs sur demande)

Les portes battantes sont en panneau mélaminé de 19 mm montées sur charnières invisibles et munies d'une poignée serrure à crémone 3 points.

Un panneau de refend rigidifie l'armoire dans sa hauteur en segmentant l'espace en 2 volumes identiques. L'espace intérieur est équipé de 8 étagères réglables en Mélaminé de 19 mm ou en Latté de 22 mm.

Descriptif (L x p x H mm)	Référence	Prix TTC
<b>LES ARMOIRES A PORTES PLEINES ET SUR-MEUBLES DE PROFONDEUR 450 MM</b>		
Armoire 1200 x 450 x 2000 mm - Etagères Mélaminées	RA 430	576 €
Armoire 1200 x 450 x 2000 mm - Etagères Lattées	RA 431	631 €
Sur-Meuble d'Armoire 1200 x 450 x 400 mm	RA 435	260 €
<b>Les Armoires à Portes Pleines et Sur-meubles de Profondeur 600 mm</b>		
Armoire 1200 x 600 x 2000 mm - Etagères Mélaminées	RA 30	598 €
Armoire 1200 x 600 x 2000 mm - Etagères Lattées	RA 31	658 €
Sur-Meuble d'Armoire 1200 x 600 x 400 mm	RA 35	285 €
Armoire 600 x 600 x 2000 mm - Type Monocolonne 1 Porte	RA 32	541 €
Sur-Meuble d'Armoire Monocolonne 600 x 600 x 400 mm	RA 34	250 €



Armoires Portes Vitrées présentées avec  
Étagères Lattées  
2 profondeurs 450 mm ou 600 mm  
Largeur 1200 mm (ou Monocolonne 600 mm)  
Hauteur 2000 mm (2400 mm avec sur-meuble)

## LES ARMOIRES

### A PORTES VITRÉES

- Des agencements astucieux...
- De larges fenêtres transparentes pour un repérage visuel immédiat
- Associations modulables et esthétiques : en linéaires ou dos à dos en agencement central
- Un sur-meuble à portes battantes optionnel

#### Des Agencements Astucieux...

Ces armoires polyvalentes trouvent leur place dans les laboratoires, mais aussi dans les salles de cours, les bureaux, les ateliers... La forme du caisson, sans débordement permet toutes les associations: en linéaires muraux, dos à dos pour segmenter et organiser des circulations de stockages, ou en îlots...L'Alternance d'armoires à portes pleines et à portes vitrées est possible...



# LES ARMOIRES EN BOIS DE LABORATOIRE

Une structure métallique robuste  
Une chaise métallique en tubes carrés soudés, munie de vérins de mise à niveau supporte la parfaite assise de l'armoire

Les armoires peuvent être sur-montées de sur-meubles à portes pleines de hauteur 400 mm, ce qui porte la hauteur totale de l'armoire à 2400 mm

L'espace intérieur est équipé de 8 étagères réglables.

Ces armoires sont équipées soit d'étagères en mélaminé de 19 mm soit d'étagères en Latté de forte portée.  
Un panneau de refend rigidifie l'armoire dans sa hauteur en segmentant l'espace en 2 volumes identiques



Un habillage de qualité en panneaux de mélaminé gris clair d'épaisseur 19 mm bordés de rives PVC constitue le corps de l'armoire.

Les armoires Mobilab sont proposées en 2 profondeurs au choix de 450 mm ou 600 mm pour permettre de ranger les objets les plus encombrants

Les portes en panneau mélaminé de 19 mm sont équipées sur les 3/4 de leur surface d'une fenêtre transparente en métacrylate

Les portes sont condamnées par poignée serrure à crémone 3 points. La porte gauche peut être maintenue fermée par crochet flexible

Descriptif (L x p x H mm)	Référence	Prix TTC
<b>Les Armoires à Portes Pleines Vitrées et Sur-meubles de Profondeur 450 mm</b>		
Armoire 1200 x 450 x 2000 mm - Etagères Mélaminées	RA 440	746 €
Armoire 1200 x 450 x 2000 mm - Etagères Lattées	RA 441	808 €
Sur-Meuble d'Armoire 1200 x 450 x 400 mm	RA 435	260 €
<b>Les Armoires à Portes Pleines Vitrées et Sur-meubles de Profondeur 600 mm</b>		
Armoire 1200 x 600 x 2000 mm - Etagères Mélaminées	RA 40	787 €
Armoire 1200 x 600 x 2000 mm - Etagères Lattées	RA 41	861 €
Sur-Meuble d'Armoire 1200 x 600 x 400 mm	RA 35	285 €
Armoire 600 x 600 x 2000 mm - Monocolonne 1 Porte Vitrée	RA 42	658 €
Sur-Meuble d'Armoire Monocolonne 600 x 600 x 400 mm	RA 34	250 €



# LES ARMOIRES

## A PORTES COULISSANTES

- Gain de place, dans les salles exigües et couloirs de circulation
- Associations modulables et esthétiques : en linéaires ou dos à dos en agencement central
- Un Sur-meuble à portes coulissantes optionnel



### Des Armoires de Grande Profondeur:

Les Armoires à Portes Coulissantes Mobilab sont proposées profondeur 600 mm (Profondeur utile 530 mm) pour ranger les objets les plus encombrants.

Une Structure Métallique Robuste:

Une chaise métallique en tubes carrés soudés, munie de vérins de mise à niveau supporte la parfaite assise de l'armoire. (Bordeaux ral 3004 en standard. Autres couleurs sur demande).

Un Design Pratique et Esthétique:

Un habillage de qualité en panneaux de mélaminé gris clair d'épaisseur 19 mm bordés de rives PVC constitue le corps de l'armoire. (Autres couleurs sur demande)

Les portes en mélaminé de 19 mm se déplacent sans frottement sur un système de rails hauts et bas évitant la déformation des panneaux. Un panneau de refend rigidifie l'armoire dans sa hauteur en segmentant l'espace en 2 volumes identiques. L'espace intérieur est équipé de 8 étagères réglables en Mélaminé de 19 mm ou en Latté de 22 mm.

Les Portes peuvent être équipées d'une serrure à fermeture centralisée, optionnelle.



Armoires Portes Coulissantes  
Profondeurs 600 mm  
Largeur 1200 mm  
Hauteur 2000 mm (2400 mm avec sur-meuble)



Contactez-nous  
pour vos armoires  
sur-mesure !

Sur-Meuble d'Armoires à  
Portes Coulissantes  
Profondeurs 600 mm  
Largeur 1200 mm  
Hauteur 400 mm



Descriptif (L x p x H mm)	Référence	Prix TTC
LES ARMOIRES À PORTES COULISSANTES		
Armoire Portes Coulissantes 1200 x 600 x 2000 mm - Etagères Mélaminées	RA 50	710 €
Armoire Portes Coulissantes 1200 x 600 x 2000 mm - Etagères Lattées	RA 51	747 €
Sur-Meuble d'Armoire Portes Coulissantes 1200 x 600 x 400 mm	RA 36	311 €
Kit Serrure pour Portes Coulissantes (à l'unité)	DC 300	101 €

# LES ARMOIRES

## MULTIRANGEMENTS

- Armoire mixte équipée de tiroirs en partie basse et d'étagères en partie haute
- Les couleurs des tiroirs permettent un rangement synoptique
- Grand volume de rangement

Armoires Multirangements  
Profondeurs 450 mm ou 600 mm au choix  
Largeur 1050 mm  
Hauteur 2000 mm  
Armoire livrée sans bacs

Les armoires Multirangements sont proposées en profondeur 450 mm ou 600 mm et en une unique largeur de 1050 mm adaptée à la mise en place de 3 colonnes de Bac-tiroirs.

Les portes sont condamnées par poignée serrure à crémone 3 points. La porte gauche peut être maintenue fermée par crochet flexible

Les coulisses en ABS rigide indéformables sont posées en usine. 10 Paires de Coulisses habillent chaque colonne, autorisant l'équipement d'une colonne avec au maximum 10 bacs F1 (hauteur 75 mm) ou 5 bacs F2 (hauteur 150 mm)

Les trois colonnes peuvent être indifféremment équipées de bac-tiroirs, modèles F1 (hauteur 75 mm), F2 (hauteur 150 mm) ou F3 (hauteur 300 mm)

Une structure métallique robuste  
Une chaise métallique en tubes carrés soudés, munie de vérins de mise à niveau supporte la parfaite assise de l'armoire



Ces armoires sont équipées en partie haute d'étagères en mélaminé de 19 mm, une étagère fixe centrale et 2 étagères réglables.

Un habillage de qualité en panneaux de mélaminé gris clair d'épaisseur 19 mm bordés de rives PVC constitue le corps de l'armoire.

Bac-Tiroirs F2 (hauteur 150 mm)...voir Gratnell's Système dans ce catalogue

Bac-Tiroirs F1 (hauteur 75 mm) peuvent être équipés en option d'inserts de segmentation multicases...voir Gratnell's Système dans ce catalogue

Bac-Tiroirs F3 (hauteur 300 mm), ce bac occupe l'espace de 4 bacs F1...voir Gratnell's Système dans ce catalogue

Descriptif (L x p x H mm)	Référence	Prix TTC
<b>LES ARMOIRES À MULTIRANGEMENTS</b>		
Armoire 1050 x 450 x 2000 mm (sans bacs)	RA 3145	780 €
Armoire 1050 x 600 x 2000 mm (sans bacs)	RA 3160	808 €
<b>Les Sur-meubles d'Armoires</b>		
Sur-meuble 1050 x 450 x 400 mm	RA 37	285 €
Sur-meuble 1050 x 600 x 400 mm	RA 38	285 €
<b>Les Bac-Tiroirs</b>		
Lot de 6 Bacs Tiroirs 312 x 427 x 75 mm (*)	RG F1	40 €
Lot de 3 Bacs Tiroirs 312 x 427 x 150 mm (*)	RG F2	40 €
Lot de 2 Bacs Tiroirs 312 x 427 x 300 mm (*)	RG F3	40 €

### DES AGENCEMENTS ASTUCIEUX...

Ces armoires polyvalentes trouvent leur place dans les laboratoires, mais aussi dans les salles de cours, les bureaux, les ateliers...  
La forme du caisson, sans débordement permet toutes les associations: en linéaires muraux, dos à dos pour segmenter et organiser des circulations de stockages, ou en îlots...L'Alternance d'armoires à portes pleines et à portes vitrées est possible...

### PENSEZ AUSSI AUX BAC-TIROIRS... (\*)

Choisissez les tailles de bacs et les couleurs (Rouge, Bleu, Vert, Jaune ou Translucide) adaptées à vos besoins.  
N'oubliez pas les accessoires optionnels: inserts, couvercles...



## CRÉEZ VOTRE ARMOIRE

SELON VOS BESOINS,

ET POURQUOI PAS À VOS COULEURS ?



- Créez vos meubles selon vos envies !
- Double-corps, triple-corps ou monocorps... en fonction de vos besoins !
- Portes vitrées, portes pleines, coulissantes ou battantes... il n'y a pas de limites à votre création !



# UN CONCEPT...

...DES CENTAINES DE POSSIBILITÉS !

Dans les pages qui suivent vous allez pouvoir créer le meuble dont vous avez besoin, en fonction de vos envies et de votre budget. Les meubles peuvent aussi bien être utilisés individuellement comme les bahuts ou les meubles à poser ou à suspendre, ou bien ils peuvent être combinés entre eux pour en créer de nouveaux meubles tels que les meubles double ou triple-corps. Nos meubles ne sont pas scandinaves, ils sont fabriqués en France, à Crosne dans le 91, et ce depuis 40 ans !

## UN BAHUT

Format, type de porte ou nombre de tiroirs, selon votre choix... +



OU



## UNE ARMOIRE A POSER

Format, type de porte selon votre choix... =



OU



## ARMOIRE DOUBLE-CORPS



## UN BAHUT

+

## UNE ARMOIRE A POSER

+

## UNE ARMOIRE A POSER

=

## ARMOIRE TRIPLE-CORPS



OU



OU



OU



### QUELQUES IDÉES...

Associer en linéaires, en îlots, en paillasse centrales de préparation...  
Composer des associations mixtes: portes et tiroirs pour tout ranger...  
Combiner des revêtements différents pour des plans de travail spécifiques... Superposer des vitrines, des bibliothèques ...  
Juxtaposer des plots techniques, des plots informatiques...

# LES BAHUTS MOBILAB À PORTES COULISSANTES

- C'est la combinaison de 2 fonctions complémentaires : un plan de travail et un rangement
- C'est la base de développement de toute une gamme
- Seul ou combiné à d'autres meubles, il répond à des usages inattendus

Les portes coulissantes sont montées sur un double système de rails et galets téflon

En option, les bahuts peuvent être condamnés par serrure

Un habillage de qualité en panneaux de mélaminé gris clair d'épaisseur 19 mm bordés de rives PVC constituent le corps du bahut.

Tous les bahuts sont proposés en hauteur 900 mm

Une paroi intermédiaire segmente le volume du bahut en 2 larges compartiments équipés chacun d'une étagère mélaminée réglable en hauteur

Les bahuts sont proposés avec 2 portes coulissantes ou 2 portes batantes.

**Bahut à Portes Coulissantes**  
Plan de Travail Grès Emailé  
Il est proposé en 2 profondeurs 600 ou 750 mm.  
Il se décline en 2 largeurs 1200 mm ou 1500 mm

Une structure métallique robuste. Une chaise métallique en tubes carrés soudés, munie de vérins de mise à niveau supporte la parfaite assise de l'armoire

**Bahut à Portes Coulissantes**  
Plan de Travail en Verre Emailé  
Il est proposé en 2 profondeurs 600 ou 750 mm.  
Il se décline en 2 largeurs 1200 mm ou 1500 mm

**Bahut à Portes Coulissantes**  
Plan de Travail Mélaminé  
Il est proposé en 2 profondeurs 600 ou 750 mm.  
Il se décline en 2 largeurs 1200 mm ou 1500 mm

## LES BAHUTS A PORTES COULISSANTES - PROFONDEUR 600 MM

Descriptif (L x p x H mm)	PLATEAU MÉLAMINÉ		PLATEAU GRÉS		PLATEAU VERRE		PLATEAU STRATIFIÉ		PLATEAU TRESPA		PLATEAU VARICOR	
	Référence	Prix TTC	Référence	Prix TTC	Référence	Prix TTC	Référence	Prix TTC	Référence	Prix TTC	Référence	Prix TTC
Bahut P. Coul. 1200 x 600 x 900 mm	RA 5122	573 €	RA 5120	672 €	RA 5127	748 €	RA 5123	645 € €	RA 5125	776 €	RA 5128	815 €
Bahut P. Coul. 1500 x 600 x 900 mm	RA 5152	607 €	RA 5150	718 €	RA 5157	794 €	RA 5153	690 €	RA 5155	849€	RA 5158	982 €

## LES BAHUTS A PORTES COULISSANTES- PROFONDEUR 750 MM

Descriptif (L x p x H mm)	PLATEAU MÉLAMINÉ		PLATEAU GRÉS		PLATEAU VERRE		PLATEAU STRATIFIÉ		PLATEAU TRESPA		PLATEAU VARICOR	
	Référence	Prix TTC	Référence	Prix TTC	Référence	Prix TTC	Référence	Prix TTC	Référence	Prix TTC	Référence	Prix TTC
Bahut P. Coul. 1200 x 750 x 900 mm	RA 5322	624 €	RA 5320	761 €	RA 5327	804 €	RA 5323	725 €	RA 5325	885 €	RA 5328	934 €
Bahut P. Coul. 1500 x 750 x 900 mm	RA 5352	674 €	RA 5350	799 €	RA 5357	844 €	RA 5353	784 €	RA 5355	920 €	RA 5358	1106 €

## LES ACCESSOIRES OPTIONNELS

Descriptif	Référence	Prix TTC
Kit Serrure pour Portes Coulissantes	DC 300	101 €
Dosseret au mètre linéaire	MOB 3002	30 €

# LES BAHUTS MOBILAB À PORTES BATTANTES

Un habillage de qualité en panneaux de mélaminé gris clair d'épaisseur 19 mm bordés de rives PVC constituent le corps du bahut.

Tous les bahuts sont proposés en hauteur 900 mm

Une structure métallique robuste. Une chaise métallique en tubes carrés soudés, munie de vérins de mise à niveau supporte la parfaite assise de l'armoire

Une paroi intermédiaire segmente le volume du bahut en 2 larges compartiments équipés chacun d'une étagère mélaminée réglable en hauteur

En option, les bahuts peuvent être condamnés par serrure à barillet

**Bahut à Portes Battantes**  
Plan de Travail Mélaminé  
Il est proposé en 2 profondeurs 600 ou 750 mm.  
Il se décline en 2 largeurs 1200 mm ou 1500 mm

Les portes battantes sont montées sur charnières invisibles à ouverture 120°



**Bahut à Portes Battantes**  
Plan de Travail Grés Emailé  
Il est proposé en 2 profondeurs 600 ou 750 mm.  
Il se décline en 2 largeurs 1200 mm ou 1500 mm



**Bahut à Portes Battantes**  
Plan de Travail en Verre Emailé  
Il est proposé en 2 profondeurs 600 ou 750 mm.  
Il se décline en 2 largeurs 1200 mm ou 1500 mm

## LES BAHUTS A PORTES BATTANTES - PROFONDEUR 600 MM

Descriptif (L x p x H mm)	PLATEAU MÉLAMINÉ		PLATEAU GRÉS		PLATEAU VERRE		PLATEAU STRATIFIÉ		PLATEAU TRESPA		PLATEAU VARICOR	
	Référence	Prix TTC	Référence	Prix TTC	Référence	Prix TTC	Référence	Prix TTC	Référence	Prix TTC	Référence	Prix TTC
Bahut P. Bat. 1200 x 600 x 900 mm	RA 6122	573 €	RA 6120	672 €	RA 6127	748 €	RA 6123	645 €	RA 6125	776 €	RA 6128	815 €
Bahut P. Bat. 1500 x 600 x 900 mm	RA 6152	607 €	RA 6150	718 e	RA 6157	794 €	RA 6153	690 €	RA 6155	849 €	RA 6158	982 €

## LES BAHUTS A PORTES BATTANTES - PROFONDEUR 750 MM

Descriptif (L x p x H mm)	PLATEAU MÉLAMINÉ		PLATEAU GRÉS		PLATEAU VERRE		PLATEAU STRATIFIÉ		PLATEAU TRESPA		PLATEAU VARICOR	
	Référence	Prix TTC	Référence	Prix TTC	Référence	Prix TTC	Référence	Prix TTC	Référence	Prix TTC	Référence	Prix TTC
Bahut P. Bat. 1200 x 750 x 900 mm	RA 6322	624 €	RA 6320	761 €	RA 6327	804 €	RA 6323	725 €	RA 6325	885 €	RA 6328	934 €
Bahut P. Bat. 1500 x 750 x 900 mm	RA 6352	674 €	RA 6350	799 €	RA 6357	844 €	RA 6353	784 €	RA 6355	920 €	RA 6358	1106 €

## LES ACCESSOIRES OPTIONNELS

Descriptif	Référence	Prix TTC
Kit Serrure pour Portes battantes	DC 100	75 €
Dosseret au mètre linéaire	MOB 3002	30 €

Dimensions spéciales sur demande...  
N'oubliez pas que nous fabriquons vos meubles sur mesures !

Collège "Paul Eluard" 91 Vigneux sur Seine

Salle de préparation de SVT.

Un lot central constitué par la juxtaposition de bahuts à tiroirs de profondeur 600 mm et de bahuts à portes de même profondeur.

L'Ensemble mesure 3000 x 1200 x 900 mm



## LES BAHUTS MOBILAB

### A TIROIRS

- C'est la combinaison de 2 fonctions complémentaires : un plan de travail et un rangement
- Seul ou combiné à d'autres meubles, le bahut à tiroirs répond à des usages multiples
- Le tiroir offre une solution de rangement très organisée

#### QUELQUES IDÉES...

Associer en linéaires, en îlots, en paillasse centrales de préparation...

Composer des associations mixtes: portes et tiroirs pour tout ranger...

Combiner des revêtements différents pour des plans de travail

spécifiques...Superposer des vitrines, des bibliothèques ...

Juxtaposer des plots techniques, des plots informatiques...



# LES BAHUTS DE LABORATOIRE

**Bahuts à Tiroirs**  
Plan de Travail Mélaminé, Grès ou Verre Emailé  
Proposés en 2 profondeurs 600 ou 750 mm.  
Ils se déclinent en 2 largeurs 1200 mm ou 1500 mm

Tous les bahuts sont proposés en hauteur 900 mm

Un habillage de qualité en panneaux de mélaminé gris clair d'épaisseur 19 mm bordés de rives PVC constituent le corps du bahut.

Les Tiroirs sont montés sur glissières métalliques à galets téflon.  
Une façade est complétée d'une poignée filante.  
Les tiroirs sont de profondeur 100 mm.

12 Tiroirs de largeur 500 mm équipent les bahuts en 1200 mm  
18 Tiroirs de largeur 400 mm équipent les bahuts en 1500 mm

La combinaison proposée est réalisée par association de 3 bahuts de profondeur 600 mm à Portes et à Tiroirs et 1 Pailasse Sèche, revêtus de verre émaillé.  
L'Ensemble mesure 2400 x 1200 x 900 mm

Une structure métallique robuste.  
Une chaise métallique en tubes carrés soudés, munie de vérins de mise à niveau supporte la parfaite assise de l'armoire



## LES BAHUTS A TIROIRS - PROFONDEUR 600 MM

Descriptif (L x p x H mm)	PLATEAU MÉLAMINÉ		PLATEAU GRÉS		PLATEAU VERRE		PLATEAU STRATIFIÉ		PLATEAU TOPLAB		PLATEAU VARICOR	
	Référence	Prix TTC	Référence	Prix TTC	Référence	Prix TTC	Référence	Prix TTC	Référence	Prix TTC	Référence	Prix TTC
Bahut 12 tiroirs 1200 x 600 x 900 mm	RA 7122	1323 €	RA 7120	1485 €	RA 7127	1548 €	RA 7123	1398 €	RA 7125	1527 €	RA 7128	1565 €
Bahut 18 tiroirs 1500 x 600 x 900 mm	RA 7152	1536 €	RA 7150	1851 €	RA 7157	1890 €	RA 7153	1620 €	RA 7155	1778 €	RA 7158	1911 €

## LES BAHUTS A TIROIRS - PROFONDEUR 750 MM

Descriptif (L x p x H mm)	PLATEAU MÉLAMINÉ		PLATEAU GRÉS		PLATEAU VERRE		PLATEAU STRATIFIÉ		PLATEAU TOPLAB		PLATEAU VARICOR	
	Référence	Prix TTC	Référence	Prix TTC	Référence	Prix TTC	Référence	Prix TTC	Référence	Prix TTC	Référence	Prix TTC
Bahut 12 tiroirs 1200 x 750 x 900 mm	RA 7322	1578 €	RA 7320	1747 €	RA 7327	1830 €	RA 7323	1683 €	RA 7325	1839 €	RA 7328	1887 €
Bahut 18 tiroirs 1500 x 750 x 900 mm	RA 7352	1690 €	RA 7350	1836 €	RA 7357	1923 €	RA 7353	1806 €	RA 7355	1953 €	RA 7358	2133 €

## LES ACCESSOIRES OPTIONNELS

Descriptif	Référence	Prix TTC
Dossieret au mètre linéaire	MOB 3002	30 €





Pour concevoir des espaces à vos mesures... consultez-nous.



# ARMOIRE

## 14 OU 17 TIROIRS

- Développé en partenariat avec des enseignants et des préparateurs
- 2 largeurs de tiroirs 500 et 1000 mm utiles
- Meuble de collection pour rangements d'objets de tailles diverses



Un habillage de qualité en panneaux de mélaminé gris clair d'épaisseur 19 mm bordés de rives PVC constituent le corps du bahut.

Les Tiroirs sont montés sur glissières métalliques à galets téflon. Une façade est complétée d'une poignée filante. Les tiroirs sont de profondeur 100 mm.

Les Demi-Tiroirs sont de largeur 500 mm utile  
Les Grands Tiroirs sont de largeur 1000 mm utile

Une structure métallique robuste. Une chaise métallique en tube carré soudé, munie de vérins de mise à niveau supporte la parfaite assise de l'armoire

Modèle proposé en 2 versions: 14 ou 17 Tiroirs  
Les grands tiroirs sont toujours positionnés en partie haute du meuble pour éviter l'affaissement de l'ensemble...



14 Demi-Tiroirs de largeur 500 mm utile  
3 Grands Tiroirs de largeur 1000 mm utile

Armoire 17 Tiroirs  
Profondeur 600 mm.  
Largeur 1200 mm  
Hauteur : 1400 mm



Armoire 14 Tiroirs  
Profondeur 600 mm.  
Largeur 1200 mm  
Hauteur : 1400 mm

8 Demi-Tiroirs de largeur 500 mm utile  
6 Grands Tiroirs de largeur 1000 mm utile

**Dimensions spéciales sur demande...**  
N'oubliez pas que nous fabriquons vos meubles à tiroirs sur mesures !

Descriptif (L x p x H mm)	Référence	Prix TTC
Meuble 14 Tiroirs - 6 Grands en Haut + 8 Petits	RA 9142	1075 €
Meuble 17 Tiroirs - 3 Grands en haut + 14 Petits	RA 9272	1213 €

## MEUBLES

### À ROCHES 12 OU 15 TIROIRS & BAHUTS MIXTES



Un habillage de qualité en panneaux de mélaminé gris clair d'épaisseur 19 mm bordés de rives PVC constituent le corps du bahut.

Les Tiroirs sont en métal renforcé, montés sur glissières à galets. Une façade décorative en mélaminé est complétée d'une poignée filante. Limite de poids 50 Kg par tiroir (correctement répartis)

Deux Modèles sont proposés :  
Modèle 12 Tiroirs en 3 Colonnes de 4 Tiroirs de Grande Profondeur 190 mm.  
Modèle 15 Tiroirs de Forte Portée en 3 Colonnes de 5 Tiroirs de Profondeur 150 mm (photo).  
Dimensions des meubles: 1500 x 750 x 900 mm

Une structure métallique robuste. Une chaise métallique en tube carré soudé, munie de vérins de mise à niveau supporte la parfaite assise de l'armoire

Deux Modèles sont proposés :  
Modèle 10 Tiroirs + 1 Porte Battante (photo)  
Modèle 5 Tiroirs + 2 Portes Battantes  
Dimensions des meubles: 1500 x 750 x 900 mm

Un habillage de qualité en panneaux de mélaminé gris clair d'épaisseur 19 mm bordés de rives PVC constituent le corps du bahut.

Les portes battantes sont montées sur charnières invisibles à ouverture 120°

Une structure métallique robuste. Une chaise métallique en tube carré soudé, munie de vérins de mise à niveau supporte la parfaite assise de l'armoire

Les Tiroirs sont en métal renforcé, montés sur glissières à galets. Une façade décorative en mélaminé est complétée d'une poignée filante. Limite de poids 50 Kg par tiroir (correctement répartis)

**Dimensions spéciales ou options sur demande...**  
N'oubliez pas que nous fabriquons vos meubles à tiroirs sur mesures ! Vous pouvez nous demander d'étudier la réalisation de dimensions particulières, ou d'options : plateau en grès, verre...

#### MEUBLE A ROCHES - PROFONDEUR 600 MM

Descriptif (L x p x H mm)	Référence	Prix TTC
Meuble 12 Tiroirs Forte Portée - 1500 x 600 x 900 mm	RA 9548	1060 €
Meuble 15 Tiroirs Forte Portée - 1500 x 600 x 900 mm	RA 9550	1398 €

#### BAHUTS MIXTES À PORTES ET TIROIRS - PROFONDEUR 600 MM

Descriptif (L x p x H mm)	Référence	Prix TTC
Meuble Mixte 10 Tiroirs + 1 Porte - 1500 x 600 x 900 mm	RA 9598	1360 €
Meuble Mixte 5 Tiroirs + 2 Portes - 1500 x 600 x 900 mm	RA 9599	1178 €

#### MEUBLE A ROCHES - PROFONDEUR 750 MM

Descriptif (L x p x H mm)	Référence	Prix TTC
Meuble 12 Tiroirs Grande Profondeur - 1500 x 750 x 900 mm	RA 9549	1117 €
Meuble 15 Tiroirs Forte Portée - 1500 x 750 x 900 mm	RA 9551	1483 €

#### BAHUTS MIXTES À PORTES ET TIROIRS - PROFONDEUR 750 MM

Descriptif (L x p x H mm)	Référence	Prix TTC
Meuble Mixte 10 Tiroirs + 1 Porte - 1500 x 750 x 900 mm	RA 9600	1 435 €
Meuble Mixte 5 Tiroirs + 2 Portes - 1500 x 750 x 900 mm	RA 9601	1 241 €



## LES MEUBLES

À POSER (SUR TABLES ET BAHUTS) OU À SUSPENDRE



**ATTENTION !**

Pour les meubles suspendus, n'oubliez pas de commander les Kits de Fixation Murale (1 kit par meuble). Le kit doit absolument être installé en usine...

# LES MEUBLES A POSER OU A SUSPENDRE



Les meubles vitrés sont équipés de deux portes en verre sécurisé de 4 mm d'épaisseur rodées tout autour. Elles sont munies d'onglets permettant de les faire coulisser dans les rails hauts et bas en ABS encastrés.

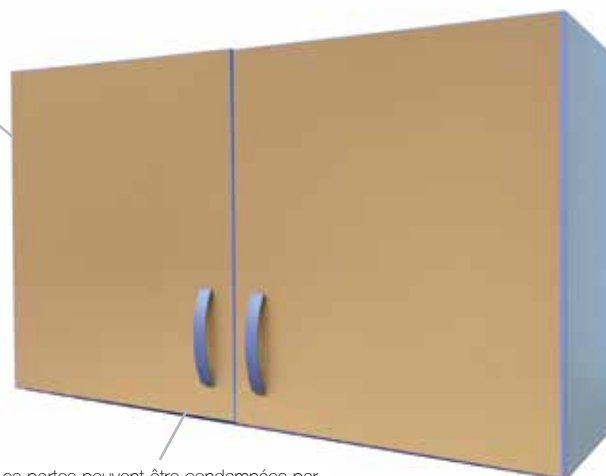
Un habillage de qualité en panneaux de mélaminé gris clair d'épaisseur 19 mm bordés de rives PVC constituent le corps du de la vitrine.

Tous les meubles à poser ou à suspendre ont une profondeur de 300 mm. Ils sont proposés en deux largeurs 1200 mm ou 1500 mm

Tous les meubles sont livrés avec deux demi-étagères réglables

Meubles à Poser ou à Suspendre "Vitrine"  
Hauteur du Module 600 mm

Tous les meubles "placard" en 1200 mm ou 1500 mm de largeur sont équipés de 4 portes battantes permettant une ouverture totale de chaque demi espace



Les portes peuvent être condamnées par serrure, en option.

Meubles à Poser ou à Suspendre "Placard"  
Hauteur du Module 600 mm

(Attention : façades en couleurs sous conditions et surcout)



Meubles à Poser ou à Suspendre "Bibliothèque"  
Hauteur du Module 600 mm

Caisson ouvert de même concept que les autres meubles à poser ou à suspendre et un espace composé de 2 demi-étagères réglables

Descriptif	Référence	Prix TTC
<b>Les Meubles à Poser ou à Suspendre "Bibliothèque"</b>		
Les Sur-meubles Bibliothèques - 1200 x 300 x 600 mm	RA 8200	311 €
Les Sur-meubles Bibliothèques - 1500 x 300 x 600 mm	RA 8500	352 €
<b>Les Meubles à Poser ou à Suspendre "Placard"</b>		
Les Sur-meubles Placards - 1200 x 300 x 600 mm	RA 8220	388 €
Les Sur-meubles Placards - 1500 x 300 x 600 mm	RA 8520	445 €
<b>Les Meubles à Poser ou à Suspendre "Vitrine"</b>		
Les Sur-meubles Vitrines - 1200 x 300 x 600 mm	RA 8207	512 €
Les Sur-meubles Vitrines - 1500 x 300 x 600 mm	RA 8507	599 €
<b>Les Options</b>		
Kit de Fixation Murale pour Meubles Suspendus	RA 8097	94 €
Kit Serrure pour Portes Battantes	DC 100	75 €

Lycée "Guillaume Budé" 94 Limeil Brévannes

Salle de préparation de Physiques.

En pourtour de Salle, des linéaires d'Armoires Double-corps à Portes Pleines sur Bahuts à Portes Coulissantes.

Un lot central constitué par la juxtaposition de bahuts.



## LES ARMOIRES DOUBLE-CORPS

### A PORTES PLEINES

- Un choix de grands volumes de rangement
- Un concept de superposition garantissant leur stabilité et solidité
- Deux corps Indépendants multiplient les combinaisons d'agencement de votre espace





# LES ARMOIRES EN BOIS DE LABORATOIRE

## Une Gamme d'Armoires de Collection, pour les Très Grands Volumes :

Les Armoires Double-corps Mobilab sont proposées en 2 Largeurs au choix 1200 mm ou 1500 mm et 2 Profondeurs 600 mm ou 750 mm.

Leur Hauteur est de 2100 mm. Elles peuvent être équipées de Sur-meubles à portes battantes (RA 35) ou coulissantes (RA 36), pour atteindre une hauteur de 2500 mm sous plafond.

Une Structure Métallique Robuste: Une chaise métallique en tubes carrés soudés, munie de vérins de mise à niveau supporte la parfaite assise de l'armoire. (Bordeaux ral 3004 en standard. Autres couleurs sur demande).



## Un Design Pratique et Esthétique :

Le meuble Haut, à portes battantes pleines de Hauteur 1200 mm est équipé de 4 Demi-étagères réglables permettant la segmentation du volume selon vos besoins. Des étagères supplémentaires sont proposées en option.

Les portes battantes à charnières invisibles sont équipées de poignées filantes. En option, ces armoires peuvent être condamnées par serrures à clés et crémone 2 points.

Le meuble bas est un bahut de hauteur 900 mm, proposé en deux versions: à portes battantes ou à portes coulissantes. Il peut être équipé d'une serrure en option.

## Armoires Double-corps à Portes Pleines

Modèle présenté : DC 8305 "Portes Battantes Hautes et Portes Coulissantes Basses"  
Dimensions 1500 x 600 x 2100 mm

LES PANNEAUX MÉLAMINÉS DE 19 MM SERVANT À LA RÉALISATION DE NOS MEUBLES STANDARDS SONT STOCKÉS EN COULEUR GRIS CLAIR. DES COULEURS DIFFÉRENTES PEUVENT ÊTRE PROPOSÉES SELON UN NUancier ADRESSÉ SUR DEMANDE, À PARTIR DE 3 MEUBLES COMMANDÉS SIMULTANÉMENT...

Descriptif (L x p x H mm)	Référence	Prix TTC
<b>LES DOUBLE-CORPS PORTES BATTANTES HAUTES ET BASSES - PROFONDEUR 600 MM</b>		
Armoire Double-Corps (PB/PB) 1200 x 600 x 2100 mm	DC 8002	967 €
Armoire Double-Corps (PB/PB) 1500 x 600 x 2100 mm	DC 8005	1069 €
<b>Les Double-Corps Portes Battantes Hautes et Basses - Profondeur 750 mm</b>		
Armoire Double-Corps (PB/PB) 1200 x 750 x 2100 mm	DC 8012	1 084 €
Armoire Double-Corps (PB/PB) 1500 x 750 x 2100 mm	DC 8015	1 202 €
<b>Les Double-Corps Portes Battantes Hautes / Coulissantes Basses - Profondeur 600 mm</b>		
Armoire Double-Corps (PB/PC) 1200 x 600 x 2100 mm	DC 8302	1 002 €
Armoire Double-Corps (PB/PC) 1500 x 600 x 2100 mm	DC 8305	1 100 €
<b>Les Double-Corps Portes Battantes Hautes / Coulissantes Basses - Profondeur 750 mm</b>		
Armoire Double-Corps (PB/PC) 1200 x 750 x 2100 mm	DC 8312	1 118 €
Armoire Double-Corps (PB/PC) 1500 x 750 x 2100 mm	DC 8315	1 235 €
<b>Les Serrures Optionnelles</b>		
Kit Serrure pour Portes Battantes (à l'unité)	DC 100	75 €
Kit Serrure pour Portes Coulissantes (à l'unité)	DC 300	101 €
<b>Les Sur-Meubles</b>		
Sur-Meuble d'Armoire 1200 x 600 x 400 mm	RA 35	285 €
Sur-Meuble d'Armoire Portes Coulissantes 1200 x 600 x 400 mm	RA 36	311 €



Lycée "Charles le Chauve" 77 Roissy en Brie

Salle de Sciences Physiques.

Un ensemble d'armoires double-corps est installé en linéaire le long du mur côté couloir...

Le choix d'armoires à portes coulissantes sur toute la hauteur s'est imposé afin de libérer totalement l'allée de circulation vers les portes de sortie...



## LES ARMOIRES DOUBLE-CORPS

### A PORTES COULISSANTES

- Un choix de grands volumes de rangement
- Un concept de superposition garantissant leur stabilité et solidité
- Deux corps Indépendants multiplient les combinaisons d'agencement de votre espace



# LES ARMOIRES EN BOIS DE LABORATOIRE

Une Gamme d'Armoires de Collection, pour les Très Grands Volumes:

Les Armoires Double Corps Mobilab sont proposées en 2 Largeurs au choix 1200 mm ou 1500 mm et 2 Profondeurs 600 mm ou 750 mm. La partie supérieure est toujours de profondeur 600 mm.

Leur Hauteur est de 2100 mm. Elles peuvent être équipées de Sur-meubles à portes battantes (RA 35) ou coulissantes (RA 36), pour atteindre une hauteur de 2500 mm sous plafond.

Une Structure Métallique Robuste: Une chaise métallique en tubes carrés soudés, munie de vérins de mise à niveau supporte la parfaite assise de l'armoire. (Bordeaux ral 3004 en standard. Autres couleurs sur demande).



Armoires Double Corps à Portes Pleines Coulissantes  
Modèle présenté : DC 66312 "Portes Coulissantes Hautes et Portes Coulissantes Basses"  
Dimensions 1200 x 750 x 2100 mm

Un Design Pratique et Esthétique:

Le meuble Haut, à portes pleines coulissantes de Hauteur 1200 mm est équipé de 4 Demi-étagères réglables permettent la segmentation du volume selon vos besoins. Des étagères supplémentaires sont proposées en option.

Les portes coulissantes sont équipées de poignées encastrées. En option, ces armoires peuvent être condamnées par serrures.

Le meuble bas est un bahut de hauteur 900 mm, à portes coulissantes. Les meubles à portes peuvent être équipés d'une serrure en option.

LES PANNEAUX MÉLAMINÉS DE 19 MM SERVANT À LA RÉALISATION DE NOS MEUBLES STANDARDS SONT STOCKÉS EN COULEUR GRIS CLAIR. DES COULEURS DIFFÉRENTES PEUVENT ÊTRE PROPOSÉES SELON UN NUANCIER ADRESSÉ SUR DEMANDE, À PARTIR DE 3 MEUBLES COMMANDÉS SIMULTANÉMENT...



Descriptif (L x p x H mm)	Référence	Prix TTC
<b>LES DOUBLE-CORPS PORTES COULISSANTES HAUTES ET PORTES COULISSANTES BASSES - PROFONDEUR 600 MM</b>		
Armoire Double-Corps (PC/PC) 1200 x 600 x 2100 mm	DC 66302	1 151 €
Armoire Double-Corps (PC/PC) 1500 x 600 x 2100 mm	DC 66305	1 199 €
<b>Les Double-Corps Portes Coulissantes Hautes et Portes Coulissantes Basses - Profondeur 750 mm</b>		
Armoire Double-Corps (PC/PC) 1200 x 750 x 2100 mm	DC 66312	1 255 €
Armoire Double-Corps (PC/PC) 1500 x 750 x 2100 mm	DC 66315	1 315 €
<b>Les Serrures Optionnelles</b>		
Kit Serrure pour Portes Coulissantes (à l'unité)	DC 300	101 €
<b>Les Sur-Meubles</b>		
Sur-Meuble d'Armoire Portes Coulissantes 1200 x 600 x 400 mm	RA 36	311 €

Lycée "Hector Berlioz" 94 Vincennes

Salle de préparation de Chimie.

En pourtour de Salle, des linéaires d'Armoires Double-Corps à Portes Vitrées sur Bahuts à Portes Battantes .

Un lot central constitué par la juxtaposition de bahuts et de Paillasse.



## LES ARMOIRES DOUBLE-CORPS

### A PORTES VITRÉES

- Un choix de grands volumes de rangement
- Un concept de superposition garantissant leur stabilité et solidité
- Deux corps indépendants multiplient les combinaisons d'agencement de votre espace



# LES ARMOIRES EN BOIS DE LABORATOIRE

Ces armoires sont proposées en 2 profondeurs 600 mm ou 750 mm. Elles mesurent une hauteur totale de 2100 mm.

Le Métacrylate, est un matériau parfaitement transparent. Remplace avantageusement le verre, les risques de casse sont inexistant

Le meuble bas est un bahut de hauteur 900 mm, proposé en deux versions: à portes battantes ou à portes coulissantes. Il peut être équipé d'une serrure en option.

Une structure métallique robuste  
Une chaise métallique en tubes carrés soudés, munie de vérins de mise à niveau supporte la parfaite assise de l'armoire

Un habillage de qualité en panneaux de mélaminé gris clair d'épaisseur 19 mm bordés de rives PVC constitue le corps de l'armoire.

Les portes battantes sont équipées de charnières invisibles.  
En option, ces armoires peuvent être condamnées par serrures à clés et crémone 2 points.

**Un Design Pratique et Esthétique:**  
Le meuble Haut, à portes battantes pleines de Hauteur 1200 mm est équipé de 4 Demi-étagères réglables permettant la segmentation du volume selon vos besoins. Des étagères supplémentaires sont proposées en option.

Armoires Double -corps à Portes Vitrées DC 9305  
Modèle présenté : Portes Battantes Vitrées Hautes et Portes Coulissantes Basses  
Dimensions 1500 x 600 x 2100 mm

Descriptif (L x p x H mm)	Référence	Prix TTC
<b>LES DOUBLE-CORPS VITRÉS - PORTES BATTANTES HAUTES ET BASSES - PROFONDEUR 600 MM</b>		
Armoire Vitrée Double-Corps (PB/PB) 1200 x 600 x 2100 mm	DC 9002	1 183 €
Armoire Vitrée Double-Corps (PB/PB) 1500 x 600 x 2100 mm	DC 9005	1 286 €
<b>Les Double-Corps Vitrés - Portes BATTANTES Hautes et Basses - Profondeur 750 mm</b>		
Armoire Vitrée Double-Corps (PB/PB) 1200 x 750 x 2100 mm	DC 9012	1 316 €
Armoire Vitrée Double-Corps (PB/PB) 1500 x 750 x 2100 mm	DC 9015	1 434 €
<b>Les Double-Corps Vitrés - Portes BATTANTES Hautes / Coulissantes Basses - Profond. 600 mm</b>		
Armoire Vitrée Double-Corps (PB/PC) 1200 x 600 x 2100 mm	DC 9302	1 234 €
Armoire Vitrée Double-Corps (PB/PC) 1500 x 600 x 2100 mm	DC 9305	1 333 €
<b>Les Double-Corps Vitrés - Portes BATTANTES Hautes / Coulissantes Basses - Profond. 750 mm</b>		
Armoire Vitrée Double-Corps (PB/PC) 1200 x 750 x 2100 mm	DC 9312	1 352 €
Armoire Vitrée Double-Corps (PB/PC) 1500 x 750 x 2100 mm	DC 9315	1 467 €
<b>Les Serrures Optionnelles</b>		
Kit Serrure pour Portes Battantes (à l'unité)	DC 100	75 €
Kit Serrure pour Portes Coulissantes (à l'unité)	DC 300	101 €
<b>Les Sur-Meubles</b>		
Sur-Meuble d'Armoire 1200 x 600 x 400 mm	RA 35	285 €
Sur-Meuble d'Armoire Portes Coulissantes 1200 x 600 x 400 mm	RA 36	311 €



LES PANNEAUX MÉLAMINÉS DE 19 MM SERVANT À LA RÉALISATION DE NOS MEUBLES STANDARDS SONT STOCKÉS EN COULEUR GRIS CLAIR. DES COULEURS DIFFÉRENTES PEUVENT ÊTRE PROPOSÉES SELON UN NUANCIER ADRESSÉ SUR DEMANDE, À PARTIR DE 3 MEUBLES COMMANDÉS SIMULTANÉMENT...

Lycée "Hector Berlioz" 94 Vincennes

Salle de préparation de Chimie.

En pourtour de Salle, des linéaires d'Armoires Double-Corps Vitrées sur Bahuts à Portes et Bahuts à Tiroirs

Un lot central constitué par la juxtaposition de bahuts et de Paillasse.



## LES ARMOIRES DOUBLE-CORPS

### SUR BAHUTS À TIROIRS

- Mixité des solutions de rangement : placard et tiroirs
- Un choix de grands volumes de rangement
- Mise en valeur des collections exposées



# LES ARMOIRES EN BOIS DE LABORATOIRE

Un habillage de qualité en panneaux de mélaminé gris clair d'épaisseur 19 mm bordés de rives PVC constituent le corps de l'armoire.

Les Portes Vitrées sont en Métacrylate, matériau parfaitement transparent. Remplace avantageusement le verre, les risques de casse sont inexistant

Les portes battantes sont équipées de charnières invisibles...  
En option, ces armoires peuvent être condamnées par serrures à clés et crémonne 2 points.

Le meuble bas est un bahut de hauteur 900 mm, proposé en trois versions selon la largeur.

12 Tiroirs (2 Colonnes de 6 Tiroirs)  
15 Tiroirs (3 Colonnes de 5 Tiroirs)  
18 Tiroirs (3 Colonnes de 6 Tiroirs)

Le meuble Haut, à Portes Battantes Pleines ou à Portes Battantes Vitrées de Hauteur 1200 mm est aménagé de 4 Demi-étagères réglables permettant la segmentation du volume selon vos besoins.  
Des étagères supplémentaires sont proposées en option.

Ces armoires sont proposées en 2 profondeurs:  
- Réhausse 600 mm sur Bahut de 600 mm  
- Réhausse 600 mm sur Bahut de 750 mm  
Elles mesurent une hauteur totale de 2100 mm.

Armoires Double-corps à Portes Vitrées sur Bahut 18 Tiroirs DC 109718  
Dimensions au sol 1500 x 750 x 2100 mm

Une structure métallique robuste  
Une chaise métallique en tubes carrés soudés, munie de vérins de mise à niveau supporte la parfaite assise de l'armoire

LES PANNEAUX MÉLAMINÉS DE 19 MM SERVANT À LA RÉALISATION DE NOS MEUBLES STANDARDS SONT STOCKÉS EN COULEUR GRIS CLAIR.  
DES COULEURS DIFFÉRENTES PEUVENT ÊTRE PROPOSÉES SELON UN NUANCIER ADRESSÉ SUR DEMANDE, À PARTIR DE 3 MEUBLES COMMANDÉS SIMULTANÉMENT...

Descriptif (L x p x H mm)	Référence	Prix TTC
<b>LES DOUBLE-CORPS SUR BAHUTS À TIROIRS PROFONDEUR 600 MM</b>		
Armoire Portes Pleines sur Bahut 12 Tiroirs	1200 x 600 x 2100 mm DC 108612	1 717 €
Armoire Portes Pleines sur Bahut 15 Tiroirs	1500 x 600 x 2100 mm DC 108615	1 945 €
Armoire Portes Pleines sur Bahut 18 Tiroirs	1500 x 600 x 2100 mm DC 108618	1 998 €
Armoire Portes Vitrées sur Bahut 12 Tiroirs	1200 x 600 x 2100 mm DC 109612	1 933 €
Armoire Portes Vitrées sur Bahut 15 Tiroirs	1500 x 600 x 2100 mm DC 109615	2 163 €
Armoire Portes Vitrées sur Bahut 18 Tiroirs	1500 x 600 x 2100 mm DC 109618	2 215 €
<b>Les Double-Corps sur Bahuts à Tiroirs Profondeur 750 mm</b>		
Armoire Portes Pleines sur Bahut 12 Tiroirs	1200 x 750 x 2100 mm DC 108712	2 037 €
Armoire Portes Pleines sur Bahut 15 Tiroirs	1500 x 750 x 2100 mm DC 108715	2 090 €
Armoire Portes Pleines sur Bahut 18 Tiroirs	1500 x 750 x 2100 mm DC 108718	2 217 €
Armoire Portes Vitrées sur Bahut 12 Tiroirs	1200 x 750 x 2100 mm DC 109712	2 268 €
Armoire Portes Vitrées sur Bahut 15 Tiroirs	1500 x 750 x 2100 mm DC 109715	2 291 €
Armoire Portes Vitrées sur Bahut 18 Tiroirs	1500 x 750 x 2100 mm DC 109718	2 451 €
<b>Les Serrures Optionnelles</b>		
Kit Serrure pour Portes Battantes (à l'unité)	DC 100	75 €





Lycée "Richelieu" 92 Rueil-Malmaison  
Salle de préparation de Chimie.  
En pourtour de Salle, des linéaires d'Armoires Triple-Corps Vitrées sur Bahuts à Portes coulissantes  
Un îlot central constitué par la juxtaposition de bahuts et de Paillasse.



## LES MODULES POUR ARMOIRES TRIPLE-CORPS

### MULTIPLIEZ LES COMBINAISONS

- Un choix de grands volumes de rangement
- Un concept de superposition garantissant leur stabilité et solidité
- Trois corps Indépendants multiplient les combinaisons d'agencement de votre espace
- Avantage du 3<sup>ème</sup> module, facilement accessible à seulement 1,60 m





## BAHUTS FORTE PORTÉE POUR TRIPLE-CORPS

Pour composer des meubles triple-corps 2 critères sont à respecter :

- Une hauteur globale des 3 modules adaptée aux hauteurs sous plafond ou faux plafond des salles

- Une capacité de portance élevée du Bahut Porteur

Les Bahuts de cette gamme, sont spécifiquement conçus en 850 mm sur structure métallique renforcée et filletage de vérins adaptés pour une haute résistance au poids.

La hauteur globale d'un triple corps atteint ainsi 2450 mm avant réglage des vérins, pour une hauteur maximum de 2500 mm.

Deux largeurs de bahuts: 1200 mm ou 1500 mm

Deux profondeurs de bahuts: 600 mm ou 750 mm pour les objets de très grandes dimensions (rhéostats, moteurs, maquettes pédagogiques...)

La gamme se décline en bahuts à Portes Couissantes, bahuts à portes Battantes, ou Bahuts à 12 tiroirs (2 colonnes 6; peuvent être réalisés sur mesures en 2 x 5 ou 2 x 4 Tiroirs plus profonds)

Le caisson des modèles à porte est segmenté en 2 compartiments par un refend central. Il est équipé de 2 Etagères réglables au pas de 2.5 cm.



Descriptif (L x p x H mm)	Référence	Prix TTC
<b>BAHUTS À PORTES COUISSANTES POUR TRIPLE-CORPS P=600 MM</b>		
Bahut Portes Couissantes 1200 x 600 x 850 mm	TRCB 5122	573 €
Bahut Portes Couissantes 1500 x 600 x 850 mm	TRCB 5152	607 €
<b>BAHUTS À PORTES COUISSANTES POUR TRIPLE-CORPS P=750 MM</b>		
Bahut Portes Couissantes 1200 x 750 x 850 mm	TRCB 5322	624 €
Bahut Portes Couissantes 1500 x 750 x 850 mm	TRCB 5352	674 €
<b>BAHUTS À PORTES BATTANTES POUR TRIPLE-CORPS P=600 MM</b>		
Bahut Portes Battantes 1200 x 600 x 850 mm	TRCB 6122	573 €
Bahut Portes Battantes 1500 x 600 x 850 mm	TRCB 6152	607 €
<b>BAHUTS À PORTES BATTANTES POUR TRIPLE-CORPS P=750 MM</b>		
Bahut Portes Battantes 1200 x 750 x 850 mm	TRCB 6322	624 €
Bahut Portes Battantes 1500 x 750 x 850 mm	TRCB 6352	674 €
<b>BAHUTS À 12 TIROIRS POUR TRIPLE-CORPS P=600 MM</b>		
Bahut 12 Tiroirs 1200 x 600 x 850 mm	TRCB 7122	1 323 €
Bahut 12 Tiroirs 1500 x 600 x 850 mm	TRCB 7152	1 536 €
<b>BAHUTS À 12 TIROIRS POUR TRIPLE-CORPS P=750 MM</b>		
Bahut 12 Tiroirs 1200 x 750 x 850 mm	TRCB 7322	1 578 €
Bahut 12 Tiroirs 1500 x 750 x 850 mm	TRCB 7352	1 690 €

## LES MODULES "REHAUSSES" POUR TRIPLE-CORPS

Pour composer des meubles triple-corps de critères sont à respecter:

Les modules réhausse de cette gamme, sont spécifiquement conçus en 800 mm.

La hauteur globale d'un triple corps atteint ainsi 2450 mm avant réglage des vérins, pour une hauteur maximum de 2500 mm.

Deux largeurs de réhausse : 1200 mm ou 1500 mm

Une profondeur unique de réhausse: 600 mm.

La gamme se décline en Réhausses à Portes Couissantes, Réhausses à portes Battantes, Réhausses à portes Vitrées, ou Réhausse Bibliothèque...

Tous les modules peuvent être associés indifféremment...

Le caisson des réhausses est segmenté en 2 compartiments par un refend central. Il est équipé de 2 Etagères réglables au pas de 2.5 cm.



Descriptif (L x p x H mm)	Référence	Prix TTC
<b>REHAUSSE BIBLIOTHÈQUE POUR TRIPLE-CORPS H=800 MM</b>		
Réhausse Bibliothèque 1200 x 600 x 800 mm	TRCH 8027	310 €
Réhausse Bibliothèque 1500 x 600 x 800 mm	TRCH 8057	348 €
<b>REHAUSSE À PORTES COUISSANTES POUR TRIPLE-CORPS H=800 MM</b>		
Réhausse à Portes Couissantes 1200 x 600 x 800 mm	TRCH 8522	418 €
Réhausse à Portes Couissantes 1500 x 600 x 800 mm	TRCH 8552	453 €
<b>REHAUSSE À PORTES BATTANTES POUR TRIPLE-CORPS H=800 MM</b>		
Réhausse à Portes Battantes 1200 x 600 x 800 mm	TRCH 8622	383 €
Réhausse à Portes Battantes 1500 x 600 x 800 mm	TRCH 8652	424 €
<b>REHAUSSE À PORTES BATTANTES VITRÉES POUR TRIPLE-CORPS H=800 MM</b>		
Réhausse à Portes Battantes Vitrées 1200 x 600 x 800 mm	TRCH 8627	383 €
Réhausse à Portes Battantes Vitrées 1500 x 600 x 800 mm	TRCH 8657	424 €

## LES ACCESSOIRES DE "CUSTOMISATION"

Amusez vous avec nos options de Customisation, afin de créer votre espace selon vos goûts...

Choisissez la Couleur des Façades de Tiroirs et Portes (en standard les meubles sont livrés en panneaux Gris Clair, sur structure métallique Gris 7040)... pour cela il vous suffit de nous demander le nuancier des «unis» disponibles

(Au minimum 3 meubles de couleur identique; le caisson est toujours gris clair)

Choisissez nos poignées «Acier Brossé» pour un fini plus design...

Pensez aux serrures de portes pour les équipements que vous souhaitez mettre d'avantage à l'abri...

Descriptif (L x p x H mm)	Référence	Prix TTC
Option Panneaux de Façades en Couleur (surcoût par module)	TRCH UNI	12 €
Poignées Design Acier Brossé (à l'unité)	TRCH POI	4,50 €
Kit Serrures pour 2 portes battantes	TRCH 100	44 €
Kit Serrures pour 2 portes coulissantes	TRCH 300	81 €





# LES ARMOIRES EN BOIS DE LABORATOIRE



Pour concevoir des espaces à vos mesures... consultez-nous.



# LES MEUBLES

## SOUS PAILLASSES

- Proposés en 3 versions à portes, à tiroirs horizontaux ou verticaux
- A glisser sous les paillasses
- Combinaisons murales multiples en tailles et modèles

Poignée Filante.  
Les portes peuvent être équipées de serrures en option



Portes battantes montées sur charnières invisibles à ouverture 120 degrés.

4 Roulettes monodirectionnelles permettent de déplacer les meubles pour le nettoyage sous paillasses



Tous les meubles sont proposés en une seule profondeur 450 mm, laissant l'espace nécessaire aux passages des canalisations sous paillasses murales



La hauteur des meubles sous paillasses est normalisée à 700 mm pour un éventuel bandeau avant.

Un habillage de qualité en panneaux de mélaminé gris clair d'épaisseur 19 mm bordés de rives PVC constituent le corps du meuble



4 Roulettes monodirectionnelles permettent de déplacer les meubles pour le nettoyage sous paillasses

Nouveau... Les meubles sous paillasses Mixtes équipés d'une partie placard et d'un tiroir au dessus du Placard. Ils sont proposés en largeur 600 ou 800 mm...

Un meuble mixte 1 porte et 4 Tiroirs est proposé en largeur 900 mm... (Modèle non photographié)



# LES MEUBLES SOUS PAILLASSES



Meuble sous pailleasse à tiroirs verticaux.

Tous les meubles sont proposés en une seule profondeur 450 mm, laissant l'espace nécessaire aux passages des canalisations sous pailleasses murales

La hauteur des meubles sous pailleasses est normalisée à 700 mm pour un éventuel bandeau avant.



Les tiroirs sont de profondeur 150 mm.

La façades est complétée d'une poignée filante.

Les Tiroirs sont montés sur glissières métalliques à galets téflon.



Meuble sous pailleasse mixte



## LES MEUBLES SOUS PAILLASSES - HAUTEUR 700 MM

Descriptif	Référence	Prix TTC
<b>MEUBLES SOUS PAILLASSES À PORTES</b>		
Meuble 1 Porte - 510 x 450 x 700 mm	RP 101	232 €
Meuble 2 Portes - 600 x 450 x 700 mm	RP 102	246 €
Meuble 2 Portes - 700 x 450 x 700 mm	RP 103	305 €
Meuble 2 Portes - 850 x 450 x 700 mm	RP 104	320 €
Meuble 2 Portes - 1020 x 450 x 700 mm	RP 105	352 €
<b>MEUBLES SOUS PAILLASSES À TIROIRS</b>		
Meuble 4 Tiroirs - 510 x 450 x 700 mm	RP 201	398 €
Meuble 4 Tiroirs - 600 x 450 x 700 mm	RP 202	427 €
Meuble 4 Tiroirs - 700 x 450 x 700 mm	RP 203	461 €
Meuble 4 Tiroirs - 850 x 450 x 700 mm	RP 204	510 €
Meuble 4 Tiroirs - 1020 x 450 x 700 mm	RP 205	567 €
<b>MEUBLES SOUS PAILLASSES MIXTES PORTE / TIROIR</b>		
Meuble 1 Porte/ 1 Tiroir - 600 x 450 x 700 mm	RP 282	369 €
Meuble 2 Portes/ 1 Tiroir - 800 x 450 x 700 mm	RP 284	393 €
Meuble 1 Porte/ 4 Tiroirs - 900 x 450 x 700 mm	RP 286	617 €
<b>MEUBLES SOUS PAILLASSES TIROIR VERTICAUX</b>		
Meuble 2 tiroirs verticaux - 800 x 450 x 700 mm	RP 204-2V	567 €

## LES MEUBLES SOUS PAILLASSES - HAUTEUR 800 MM

Descriptif	Référence	Prix TTC
<b>MEUBLES SOUS PAILLASSES À PORTES</b>		
Meuble 1 Porte - 510 x 450 x 800 mm	RP 8101	266 €
Meuble 2 Portes - 600 x 450 x 800 mm	RP 8102	283 €
Meuble 2 Portes - 700 x 450 x 800 mm	RP 8103	350 €
Meuble 2 Portes - 850 x 450 x 800 mm	RP 8104	368 €
Meuble 2 Portes - 1020 x 450 x 800 mm	RP 8105	396 €
<b>MEUBLES SOUS PAILLASSES À TIROIRS</b>		
Meuble 4 Tiroirs - 510 x 450 x 800 mm	RP 8201	437 €
Meuble 4 Tiroirs - 600 x 450 x 800 mm	RP 8202	468 €
Meuble 4 Tiroirs - 700 x 450 x 800 mm	RP 8203	499 €
Meuble 4 Tiroirs - 850 x 450 x 800 mm	RP 8204	550 €
Meuble 4 Tiroirs - 1020 x 450 x 800 mm	RP 8205	598 €
<b>MEUBLES SOUS PAILLASSES MIXTES PORTE / TIROIR</b>		
Meuble 1 Porte/ 1 Tiroir - 600 x 450 x 800 mm	RP 8282	399 €
Meuble 2 Portes/ 1 Tiroir - 800 x 450 x 800 mm	RP 8284	432 €
Meuble 1 Porte/ 4 Tiroirs - 900 x 450 x 800 mm	RP 8286	678 €
<b>MEUBLES SOUS PAILLASSES TIROIR VERTICAUX</b>		
Meuble 2 tiroirs verticaux - 800 x 450 x 700 mm	RP 8204-2V	635 €



# LES MEUBLES SOUS PAILLASSES



Pour concevoir des espaces à vos mesures... consultez-nous.



# LES ARMOIRES TABLEAUX

## SIMPLE CORPS A PORTES BATTANTES

- L'Armoire devient tableau et la salle s'agrandit...
- Une surface magnétique et scriptible encastrée dans la porte
- Le professeur dispose de rangements immédiatement accessibles



**Une surface blanche magnétique qui favorise le contraste pour un Excellent Confort de Lecture, d'Écriture au marqueur et d'Effaçage à sec**

Ces armoires sont en panneaux de mélaminé haute densité de 19 mm d'épaisseur.

Les portes sont en stratifié contrebalancé, montées sur charnières invisibles et munies d'une poignée serrure à crémone 3 points. La porte gauche peut être maintenue fermée par crochet flexible.

Une chaise métallique en tubes carrés soudés, munie de vérins de mise à niveau supporte la parfaite assise de l'armoire.

Les Armoires Tableaux sont proposées en 2 profondeurs 450 mm et 600 mm permettant de ranger les objets les plus encombrants.

Un panneau de refend rigidifie l'armoire dans sa hauteur segmentant l'espace en 2 volumes identiques.

Les armoires peuvent être sur-montées de sur-meubles à portes pleines de hauteur 400 mm, ce qui porte la hauteur totale de l'armoire à 2400 mm

Ces armoires sont équipées de 8 étagères en mélaminé de 19 mm de forte portée.



### Armoires à Portes Battantes "Tableaux"

Dimensions 1200 x 600 x 2000 mm  
(hauteur 2400 mm avec sur-meuble optionnel)

Descriptif (L x p x H mm)	Référence	Prix TTC	
Armoire Tableau	1200 x 450 x 2000 mm	RA 820	788 €
Sur-Meuble d'Armoire	1200 x 450 x 400 mm	RA 435	260 €
Armoire Tableau	1200 x 600 x 2000 mm	RA 830	855 €
Sur-Meuble d'Armoire	1200 x 600 x 400 mm	RA 35	285 €



# LES ARMOIRES TABLEAUX

## DOUBLE CORPS À PORTES COULISSANTES

- Des panneaux de tableaux coulissants constituent les portes de l'armoire
- Une grande surface émaillée blanche magnétique
- Un grand volume de rangement

Surface en acier vitrifié et émaillé à 800°.

Technique garantissant le contraste des tableaux pour un confort d'écriture, de lecture et d'affichage; ainsi qu'une très grande résistance pour un usage intensif

Leur Hauteur est de 2100 mm. Elles peuvent être équipées d'une casquette porte Ecran ou Luminaires (Ecrans et Luminaires sont à commander séparément)

**Un Design Pratique et Esthétique :**  
Le meuble Haut, à portes coulissantes "Tableaux" de Hauteur 1200 mm est équipé de 4 Demi-étagères réglables permettant la segmentation du volume selon vos besoins.

Surface émaillée blanche, pour écriture au marqueur effaçable à sec et affichage magnétique. (Surfaces vertes pour la craie sur devis)...

Double rail en aluminium dans lequel peuvent coulisser 1 à 4 panneaux montés sur galets suivant le modèle choisi.

Le meuble bas est un bahut de hauteur 900 mm, à portes coulissantes.

**Une Structure métallique robuste :**  
Une chaise métallique en tubes carrés soudés, munie de vérins de mise à niveau supporte la parfaite assise de l'armoire. (Gris RAL 7040 en standard. Autres couleurs sur demande).



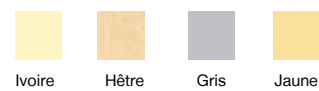
Collège Louis Pergaud - 88 Châtel Sur Moselle. Projet réalisé en Partenariat avec le Conseil Général de Vosges.  
Armoires Double-corps à Portes Coulissantes "Tableaux"  
Modèle présenté :  
Dimensions 4500 x 600 x 2100 mm avec Option casquette porte écran...  
Composé par association de 3 Armoires DC 11345

### Une Gamme d'armoires, pour les Très Grands Volumes...

Les Armoires Double-corps Tableaux sont composées d'un bahut de profondeur 600 mm et d'une rehausse de profondeur 500 mm. Tableaux de Hauteur 1200 mm. 2 Largeurs ont été sélectionnées 1200 et 1500 mm. Grande surface d'écriture, d'affichage et de projection. Toutes dimensions peuvent être étudiées...



Coloris des Panneaux



Coloris des Structures Métalliques



Descriptif (L x p x H mm)	Référence	Prix TTC
Module Armoire Double Corps "Tableau" 1200 x 600 x 2100 mm	DC 11336	1686 €
Module Armoire Double Corps "Tableau" 1500 x 600 x 2100 mm	DC 11345	1923 €
Casquette porte écran - 1200 mm	DC 11300	98 €
Casquette porte écran - 1500 mm	DC 11305	112 €

# ARMOIRES A TIROIRS VERTICAUX EN BOIS & EN MÉTAL

- Des équipements modulables pour satisfaire tous les besoins
- Un concept de rangement très pratique
- Tiroirs verticaux à extraction totale pour un accès facilité aux produits stockés

Serrure individuelle optionnelle

Un habillage de qualité en panneaux de mélaminé gris clair d'épaisseur 19 mm bordés de rives PVC constituent le corps de l'armoire.

L'Armoire est équipée de 5 étagères, 2 d'entre elles sont solidaires de la porte, les 3 autres sont libres...

Armoire Tiroir Vertical - Bois  
Module simple de dimensions 600 x 600 x 2000 mm.  
4 Etagères  
Dimensions Utiles d'une étagère 500 x 550 x 50 mm.



Roulette stabilisatrice très forte portée.

Les modules se juxtaposent pour composer des linéaires de rangement

Modèle proposé en 2 largeurs de Profondeur unique 600 mm



Une chaise métallique en tubes carrés soudés, munie de vérins de mise à niveau supporte la parfaite assise des armoires bois et métalliques

Construction en Acier 10/10ème, Peinture Epoxy Blanche ral 9010

Les modules se juxtaposent pour composer des linéaires de rangement

Armoire Tiroir Vertical - Métallique  
Module simple de dimensions 560 x 500 x 1825 mm.  
4 Etagères  
Dimensions Utiles d'une étagère 435 x 445 x 50 mm.  
Ci-contre, linéaire de 2 modules simples...

Serrure individuelle optionnelle



Etagère hauteur 50 mm, réglables en hauteur sur crémaillères

Porte/Tiroir sur rails coulissants hauts et bas. Roulette stabilisatrice très forte portée.

Descriptif	Référence	Prix TTC
Module Simple - Métallique	560 x 500 x 1825 mm	AMT 661 1162 €
Module Simple - Bois	450 x 600 x 2000 mm	AMT 8610 917 €
Module Simple - Bois	600 x 600 x 2000 mm	AMT 8611 948 €
Kit Serrure Optionnel	DC 100	75 €

# MEUBLES À PLANS & CARTES

- Des solutions de classement à plat ou de classement vertical
- Pour tous les documents (cartes, plans, planches et affiches) de format A1 ou A0
- Des équipements modulables pour satisfaire tous les besoins

## Modules de 10 Tiroirs superposés en tôle d'acier.

Les modules superposés constituent un ensemble de 10 tiroirs.

Proposé en version module 5 Tiroirs » à superposer à un meuble à cartes ou à poser sur plan de travail ou piètement...



Une serrure centralise la fermeture d'un module

Classement Horizontal sur Socle Fixe  
Modules de 10 Tiroirs superposés en tôle d'acier.  
Glissières montées sur roulements à billes.  
Formats A0.

Dimensions :  
- 10 Tiroirs A0 : 1400 x 965 x 420 mm  
(tiroirs utiles 1300 x 920 x 55 mm)

Chaque tiroir est conçu pour ranger à plat, planches, cartes, posters, jusqu'au format A0.  
Hauteur utile des tiroirs : 55 mm  
Des glissières à roulement à billes et butées d'arrêt assurent une manipulation facile des tiroirs

Modules de construction monobloc en acier 12/10 ème peint époxy.



Piètements pour Module 5 Tiroirs

Dimensions extérieures d'un ensemble de 10 tiroirs avec socle fixe  
Modèle A0 : 1400 x 965 x 970 mm  
Hauteur 1050 mm en version mobile

Modules de construction monobloc en acier 12/10 ème peint époxy.

Descriptif	Référence	Prix TTC
Meuble 10 Tiroirs A0 Horizontal / Socle Fixe Dimensions 1400 x 965 x hauteur 970 mm	RAM 9870	2560 €
Module à Cartes et Plans 5 Tiroirs Dimensions 1400 x 965 x hauteur 550 mm	RA 9871	1092 €
Piètements pour Module 5 Tiroirs Dimensions 1400 x 965 x hauteur 530 mm	RA 9872	336 €

## Les Racks de Classement Roulé

Kits superposables de 24 (6x4) ou 54 (9x6) cases réalisés en tube d'acier revêtu de peinture époxy.

Piètements optionnels de hauteur 175 mm.

- Rack de 24 Cases Dimensions totales 600 x 1080 x 740 mm (Cases de 170 x 170 mm)
- Rack de 54 Cases Dimensions totales 600 x 1080 x 740 mm (Cases de 110 x 110 mm)

Descriptif	Référence	Prix TTC
Rack de 24 Cases	RA 837000	888 €
Rack de 54 Cases	RA 838000	936 €
Piètements Optionnels	RA 837701	228 €



## Chariot à Suspendre les Planches et Cartes jusqu'au Format A0



Chariots mobiles sur roulettes pour suspension frontale  
capacité : 20 pinces (soit environ 2000 plans).  
Chariots fournis sans pinces.  
Largeur 960 x profondeur 750 x hauteur 1300mm  
Pinces de suspension en aluminium anodisé, capacité d'une pince : 100 dessins par pince.  
Garantie : 10 ans sur les pinces.

Descriptif	Référence	Prix TTC
Chariot à Cartes A0 (sans pinces)	RA 834000	408 € €
Pinces Format A0 (Le lot de 10)	RA 836000	540 €



## LE SYSTÈME GRATNELL'S

### UN CONCEPT UNIQUE

- Un concept unique de classement et de distribution
- Une solution globale pensée pour les préparateurs de laboratoire
- Une organisation synoptique par couleurs



# CHARIOTS & RAYONNAGES

## GRATNELL'S SYSTÈME

*Le système Mobilab Gratnell's a été conçu pour répondre aux problèmes d'organisation et de rangement au laboratoire que ce soit en salle de préparation, en salle de technologie ou en salle banalisée.*

Le rangement obtenu par le jeu des couleurs facilite le classement des objets, et la préparation des travaux pratiques.

### Des Bacs et des Accessoires Astucieux

Un bac F2 occupe l'espace de 2 bacs F1; un bac F3 occupe l'espace de 2 bacs F2.

Les bac-tiroirs sont emboîtables et superposables par inversion.

Ces bacs sont munis d'arrêtoirs évitant leur basculement arrière dans les chariots et les rayonnages, et de renforts du fond pour une solidité accrue.

Des séparations, adhésives permettent de segmenter les bacs F1 en casiers et des couvercles translucides peuvent protéger le contenu des bacs de la poussière ou du renversement

### Ces bacs sont proposés en 3 tailles complémentaires :

- Les Petits Bacs "Format F1" de dimensions 312 x 427 x 75 mm
- Les Bacs Moyens "Format F2" de dimensions 312 x 427 x 150 mm
- Les Grands Bacs "Format F3" de dimensions 312 x 427 x 300 mm

Les chariots et rayonnages sont construits en tubes d'acier carrés de 25 mm de section, munis d'encoches au pas de 25 mm, permettant la fixation de coulisses destinées à recevoir des bac-tiroirs.

Toutes les pièces métalliques sont dégraissées, phosphatées et revêtues de peinture époxy gris mat. Chaque meuble est livré à plat associé à une notice de montage permettant d'assembler facilement et rapidement chariots et rayonnages.

Les rayonnages fournis en double ou triple colonnes de hauteur 1500 ou 1850 mm sont adaptés aux réserves les plus exigües.

Les chariots mono, double ou triple colonnes ont été imaginés pour faciliter leur passage par les couloirs, les portes et travées les plus étroites. Ainsi il suffit par exemple de transporter à l'aide des chariots les bacs de même couleur prélevés dans les rayonnages, afin de faciliter la distribution par destination de travaux pratiques, ou par type de manipulations

### Des Chariots et des Rayonnages

L'originalité du système résulte de la complémentarité de deux concepts: le classement et la distribution. Le classement est assuré par des rayonnages aménagés de bac-tiroirs amovibles. La distribution est assurée par des chariots recevant des bac-tiroirs identiques aux bacs qui aménagent les rayonnages.

### Les Bac-tiroirs

Extrêmement robustes, ils sont réalisés en polypropylène moulé avec additif de talc à 20% (retard de combustibilité), ils sont autoclavables, anti-statiques, résistants aux agents chimiques de laboratoire tolérés par les polystyrènes, ils supportent une température allant jusqu'à 108°C, et les pigments utilisés dans le large éventail de couleurs sont sans cadmium.



# CHARIOTS

## GRATNELL'S

### Gratnell's System

Une solution originale et complémentaire de rangement et de préparation en laboratoire, salle de technologie, ou salle banalisée...  
La distribution est assurée par des chariots recevant des bac-tiroirs identiques à ceux qui aménagent les rayonnages et les armoires.

*Vous équipez vos Chariots avec le type de bac-tiroirs de votre choix en Tailles et Couleurs ou étagères métalliques.  
N'oubliez pas de commander une paire de coulisses par bac...(page suivante)*

Les chariots et Rayonnages sont constitués d'une ossature en tube d'acier peint époxy au choix : Gris ou Blanc



**Chariot Simple Colonne**  
L = 370 x p = 420 x H = 850 mm



**Chariot Triple Colonne**  
L = 1055 x p = 420 x H = 725 ou 850 mm



**Chariot Double Colonne**  
L = 710 x p = 420 x H = 725 ou 850 mm

Un chariot bien adapté pour chaque utilisation.



Les chariots sont proposés en standard en hauteur 850 mm.  
Les Chariots Double et Triple Colonnes sont proposés au choix en 725 mm pour se glisser sous les paillasse, ou 850 mm (sans précisions, ils sont automatiquement livrés en 850 mm)

Dans une colonne hauteur 860 mm vous pouvez mettre : 8 F1 ou 4 F2 ou 2 F3 + 1 F2

Dans une colonne hauteur 850 mm vous pouvez mettre : 6 F1 ou 3 F2 ou 2 F3

Dans une colonne hauteur 725 mm vous pouvez mettre : 5 F1 ou 3 F2 ou 1 F3

### Tailles substituables 4 F1 = 2 F2 = 1 F3

Descriptif	Référence	Prix TTC
<b>Les Chariots Gratnell's Système</b>		
Chariot Simple Colonne H = 850 mm	RG 1825	239 €
Chariot Double Colonne H = 850 mm	RG 2825	299 €
Chariot Double Colonne H = 725 mm	RG 2525	299 €
Chariot Triple Colonne H = 850 mm	RG 3825	330 €
Chariot Triple Colonne H = 725 mm	RG 3525	330 €
<b>Les Chariots Gratnell's - Solutions Pré-équipées " OFFRE SPÉCIALE "**</b>		
Chariot Double Colonne H = 850 mm + 9 Bacs (6 F1R + 3 F2B)	RGP 2925	348 €
Chariot Triple Colonne H = 850 mm + 15 Bacs (12 F1R + 3 F2B)	RGP 3925	410 €

# LES BACS-TIROIRS

## POUR CHARIOTS ET RAYONNAGES GRATNELL'S

### Les Bac-Tiroirs

Permettant le regroupement, le classement et la distribution, les bac-tiroirs proposent une solution «Géniale» de rangement...comment ne pas y avoir pensé avant ?  
Existant en 3 tailles F1, F2, F3, ils permettent de ranger la majeure partie des matériels, des plus petits (composants, échantillons...) aux plus encombrants (capteurs, interfaces, flacons...).

La diversité des couleurs (translucide, rouge, jaune, vert et bleu) permet un classement par thème.

Forte épaisseur 2,4 mm et renforts latéraux pour une excellente résistance mécanique.

Renforts de fond rendant le bac-tiroir indéformable

Moulage en polypropylène anti-statique, résistant à la majorité des produits chimiques, stérilisable à 108°C, peu combustible du fait de la teneur en talc. Fond parfaitement plat.

Bordure renforcée pour un appui parfait sur les glissières des armoires et chariots

Poignée à dégagement pour contrôle visuel



Bac F1 profondeur 75 mm  
312 x 427 x 75 mm



Bac F2 profondeur 150 mm  
312 x 427 x 150 mm



Bac F3 profondeur 300 mm  
312 x 427 x 300 mm

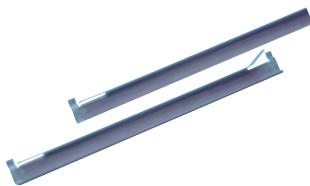
### Evolutifs

Des accessoires permettent d'optimiser le rangement et de diversifier l'utilisation des bac-tiroirs. Les inserts compartimentés permettent le regroupement des objets de petite taille. Le couvercle translucide permet de transformer les bac-tiroirs en coffrets et de protéger le contenu des bacs de la poussière ou des liquides.



Tailles substituables 4 F1 = 2 F2 = 1 F3

Paire de Couliisses  
Une paire est nécessaire  
par bac commandé



Encastrables



Superposables



Couvercle Transparent  
Se clipse sur tous les bacs de la gamme

Translucide

Rouge

Jaune

Vert

Bleu

\*Couleur des Bacs à Préciser (1 lot est de coloris uni)  
Les bacs sont aussi proposés à l'unité dans la rubrique « Rangetout »

Descriptif	Référence	Prix TTC
Lot de 6 Bacs profondeur 75 mm	RG F1*	40 €
Lot de 3 Bacs profondeur 150 mm	RG F2*	40 €
Lot de 2 Bacs profondeur 300 mm	RG F3*	40 €
Paire de Couliisses Métalliques	RG 360	7 €
Etagère Acier (l'unité)	RG 361	24 €
Lot de 6 Couvercles Translucides	RG 370	25 €
Lot de 3 Inserts à 3 Alvéoles	RG 13	24 €
Lot de 3 Inserts à 4 Alvéoles	RG 14	24 €
Lot de 3 Inserts à 6 Alvéoles	RG 16	24 €
Lot de 3 Inserts à 8 Alvéoles	RG 18	24 €



Inserts de Segmentation pour Bacs F1

Autres coloris sous conditions de volume !

# RAYONNAGES GRATNELL'S

## Gratnell's System

Une solution originale et complémentaire de rangement et de préparation en laboratoire, salle de technologie, ou salle banalisée...  
La distribution est assurée par des chariots recevant des bac-tiroirs identiques à ceux qui aménagent les rayonnages et les armoires.



Rayonnage Double Colonne  
L = 710 x p = 420 x H = 1850 mm



Rayonnage Triple Colonne  
L = 1055 x p = 420 x H = 1850 mm

Les Rayonnages sont proposés en double ou triple colonnes, ils s'adaptent aux salles de préparation les plus exigües.

Vous équipez vos Rayonnages avec le type de bac-tiroirs de votre choix en Tailles et Couleurs ou étagères métalliques.  
*N'oubliez pas de commander une paire de coulisses par bac...*

Les Rayonnages sont livrés à plat, associés à une notice de montage, avec plateau supérieur, et roulettes (sur les chariots seulement).  
Ils sont livrés Vides.  
Pensez à commander les Bac-Tiroirs et les paires de coulisses nécessaires...

Descriptif	Référence	Prix TTC
Les Rayonnages Gratnell's Système		
Rayonnage Double Colonne	RG 12625	333 €
Rayonnage Triple Colonne	RG 13625	409€

# CHARIOTS A POIGNÉES

## "CALERO PLUS" PRÉ-ÉQUIPÉS DE BACS

"Callero Plus" est notre nouvelle gamme pour le matériel de laboratoire. Ces chariots attrayants ont 33% plus d'espace de rangement que nos chariots standard et ont des roulettes plus grandes pour une stabilité accrue. Ils sont disponibles en double ou triple largeur avec une finition argent. Ils sont pré-équipés de bacs de tailles différentes en fonction de vos besoins.



Descriptif	Référence	Prix TTC
Chariot triple à poignée avec 24 bacs F1	SCISSET3	618 €
Chariot double à poignée avec 16 bacs F1	SCISSET5	498 €
Chariot triple à poignée avec 12 bacs F2	SCISSET7	515 €
Chariot double à poignée avec 8 bacs F2	SCISSET13	458 €
Chariot double à poignée avec 16 bacs F1 & 4 bacs F2	SCISSET17	592 €
Chariot triple à poignée avec 8 bacs F1 & 4 bacs F2	SCISSET18	468 €

Chariot Triple Colonne à poignées ergonomiques  
L = 1020 x p = 435 x H = 885 mm (1055 mm avec les poignées)

Chariot double Colonne à poignées ergonomiques  
L = 690 x p = 435 x H = 885 mm (1055 mm avec les poignées)



# CHARIOTS & RAYONNAGES MÉDICAUX GRATNELL'S

Rayonnages pour bacs et paniers métalliques de grande dimensions 455 x 479 mm.

Ils sont proposés en 2 versions "simple" ou "double" colonne.

Ils sont **livrés VIDES**, sans bacs, ni coulisses (pour information, 1 colonne peut être équipée au maximum de 16 paires de coulisses).

## Rayonnage simple Colonne

L = 513 x p = 482 x H = 1850 mm

Descriptif	Référence	Prix TTC
Rayonnage "Médical" simple colonne (L = 513 x p = 482 x H = 1850 mm)	RG92660	332 €
Rayonnage "Médical" double colonne (L = 1000 x p = 482 x H = 1850 mm)	RG92662	433 €
Coulisses gamme "Médical" (la paire)	RG390	6,30 €
Bac vert 455 x 479 x 82 mm (à l'unité)	RGF80	31 €
Panier grille H : 135 mm	RGF90	38 €
Panier grille H : 215 mm	RGF92	48 €



(photo équipée en exemple)

## Rayonnage double Colonne

L = 1000 x p = 482 x H = 1850 mm



Notre chariot médical le plus populaire. Un chariot très polyvalent, proposé pré-équipé de tiroirs de grande dimensions 455 x 479 mm, en P.E. translucide (vert) ou de paniers métalliques. Les coulisses sont réglables en hauteur. Le chariot est livré assemblé avec 4 roulettes.

### SIMPLE A



Chariot médical simple colonne 6 bacs larges  
L = 513 x p = 482 x H = 890 mm

### SIMPLE B



Chariot médical simple colonne 4 bacs larges  
1 panier profond  
L = 513 x p = 482 x H = 890 mm

### DOUBLE A



Chariot médical double colonne  
12 bacs larges  
L = 1000 x p = 482 x H = 890 mm

### DOUBLE B



Chariot médical double colonne  
2 bacs larges, 5 paniers peu profonds, 1 panier profond  
L = 1000 x p = 482 x H = 890 mm

Descriptif	Référence	Prix TTC
Chariot médical simple A	RG501X	578 €
Chariot médical simple B	RG501B	556 €
Chariot médical double A	RG5025E	885 €
Chariot médical double B	RG5025F	788 €
Bac vert 455 x 479 x 82 mm (à l'unité)	RGF80	31 €
Panier grille H : 135 mm	RGF90	38 €
Panier grille H : 215 mm	RGF92	48 €



Clinique de Bercy - 94220 Charenton-le-Pont  
Meuble rangement installé dans le bloc opératoire

## LES DESSERTES RANGETOUT

### À BACS À TIROIRS

- Ranger, Classer, Repérer...
- Une Infinité de Solutions de Rangement: Caisson Fixes, Mobiles à 1, 2 ou 3 Colonnes, Armoires Ouvertes ou Fermées
- Concevez votre Meuble selon vos besoins





# DESSERTES RANGETOUT

## À BACS À TIROIRS

Les Armoires et Dessertes Rangetout sont livrées vides à équiper de bacs F1, F2 ou F3, en fonction de vos besoins...

Ces Modèles sont équipés de 6 niveaux de glissières, chaque colonne peut être équipée de 6 Bacs F1 ou de 3 Bacs F2 ou de toutes les combinaisons possibles de bacs F1, F2, F3 de la gamme...

Le plateau vaste et linéaire constitue une véritable surface de manipulation



Les glissières sont prémontées pour permettre toutes les combinaisons de bacs



**Desserte Rangetout Double Colonne**  
L = 845 x p = 600 x H = 900 mm,  
Plateau Supérieur Mélaminé...



**Desserte Rangetout Simple Colonne**  
L = 435 x p = 600 x H = 900 mm,  
Plateau Supérieur Mélaminé...

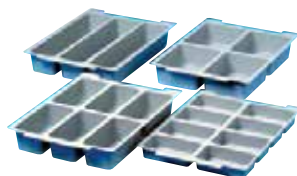
**Desserte Rangetout Triple Colonne**  
L = 1190 x p = 600 x H = 900 mm,  
Plateau Supérieur Mélaminé...

Ce sont des mobiliers de très forte portée grâce à une structure métallique mécano-soudée.

En option, les dessertes peuvent être revêtues de différents types de plateaux: Grès, Verre, Stratifié...demandez nous un devis.



Couvercles translucides clipsables sur tous les bacs en option



Les bacs F1 peuvent être équipés en option d'inserts de segmentation



**Tailles substituables 4 F1 = 2 F2 = 1 F3 !**

Bac F1 profondeur 75 mm  
312 x 427 x 75 mm

Bac F2 profondeur 150 mm  
312 x 427 x 150 mm

Bac F3 profondeur 300 mm  
312 x 427 x 300 mm

Descriptif	Référence	Prix TTC
<b>Les Dessertes "Rangetout" - Vides</b>		
Desserte 1 Colonne	RTV 6010	343 €
Desserte 2 Colonnes	RTV 6020	454 €
Desserte 3 Colonnes	RTV 6030	525 €
<b>Les Bacs Tiroirs et Accessoires pour Bacs</b>		
Bac F1 à l'Unité 312 x 427 x 75 mm	RT F1	8 €
Bac F2 à l'Unité 312 x 427 x 150 mm	RT F2	14 €
Bac F3 à l'Unité 312 x 427 x 300 mm	RT F3	23 €
Lot de 3 Inserts à 3 Alvéoles	RG 13	24 €
Lot de 3 Inserts à 4 Alvéoles	RG 14	24 €
Lot de 3 Inserts à 6 Alvéoles	RG 16	24 €
Lot de 3 Inserts à 8 Alvéoles	RG 18	24 €
Lot de 6 Couvercles Translucides	RG 370	25 €

# DESSERTES ROULANTES MOBIROLL

- Faible encombrement
- Forte portée
- Un choix d'équipements et de revêtements

### DES ACCESSOIRES ASTUCIEUX...

LE PLATEAU HAUT PEUT EN OPTION ÊTRE ÉQUIPÉ D'UN DOSSERET ANTI-CHUTES 3 FACES.

UN BLOC 2 PC FIXÉ SOUS LE PLATEAU SUPÉRIEUR PERMET DE RENDRE AUTONOME LA DESSERTTE SUR LAQUELLE LES ÉQUIPEMENTS PEUVENT RESTÉS BRANCHÉS, LE CORDON DE RACCORDEMENT AVEC FICHE MESURE 1,50 METRES



Desserte MobiRoll 2 Plateaux  
L = 750 x p = 600 x H = 900 mm

Toutes les dessertes ont une hauteur standard de 900 mm permettant de les positionner au même niveau que les paillasses

Toutes les dessertes Mobilab, sont réalisées à l'aide d'une structure en tube carré de forte section 35 x 35 mm

Les piètements en H sont entretoisés à plusieurs niveaux pour permettre selon le modèle de disposer de 2 ou 3 tablettes

Les plateaux inférieurs ou habillages divers sont réalisés en panneaux mélaminé de 19 mm avec chant PVC rigide

Les roulettes diamètre 100 mm à fort bandage non tachant équipent tous les modèles.

2 Roulettes sont équipées de freins permettant d'immobiliser la desserte dans toutes les positions



Desserte MobiRoll Placard  
L = 750 x p = 600 x H = 900 mm  
1 Etagère Réglable



Desserte MobiRoll 3 Plateaux  
L = 750 x p = 600 x H = 900 mm

Le plateau supérieur peut être revêtu de Mélaminé, Grés Collé, Verre émaillé



Desserte MobiRoll Tiroirs  
L = 750 x p = 600 x H = 900 mm  
1 Niche avec Etagère Réglable  
Équipée de 6 Bacs Tiroirs F1 Assortis en couleurs

Descriptif	Référence	Prix TTC
Desserte 2 Plateaux - Dessus Grès	TR 10	359 €
Desserte 2 Plateaux - Dessus Mélaminé	TR 12	322 €
Desserte 2 Plateaux - Dessus Verre Emaillé	TR 17	369 €
Desserte 2 Plateaux - Plateau Stratifié	TR 23	333 €
Desserte 2 Plateaux - Plateau Multiplis	TR 24	358 €
Desserte 3 Plateaux - Dessus Grès	TR 20	377 €
Desserte 3 Plateaux - Dessus Mélaminé	TR 22	337 €
Desserte 3 Plateaux - Dessus Verre Emaillé	TR 27	386 €
Desserte 3 Plateaux - Plateau Stratifié	TR 33	338 €
Desserte 3 Plateaux - Plateau Multiplis	TR 34	363 €
Desserte Placard - Dessus Grès	TR 30	444 €
Desserte Placard - Dessus Mélaminé	TR 32	420 €
Desserte Placard - Dessus Verre Emaillé	TR 37	464 €
Desserte Tiroirs - Dessus Grès	TR 60	458 €
Desserte Tiroirs - Dessus Mélaminé	TR 62	439 €
Desserte Tiroirs - Dessus Verre Emaillé	TR 67	470 €
Dossieret 3 Faces Anti-chutes	TR 92	38 €
Desserte 2 Niveaux + Tiroir - Plateau Stratifié	TR 523	435 €
Desserte 2 Niveaux + Tiroir - Plateau Multiplis	TR 524	471 €
Bloc 2 PC Précâblé avec Cordon de Raccordement	SEL 192	78 €



Desserte Techno Roll à 1 Tiroir  
L = 600 x p = 600 x H = 900 mm  
Tiroir de dimensions utiles 420 x 500 x 120 mm

## TABLES ROULANTES

Toutes les dessertes ont une hauteur standard de 900 mm permettant de les positionner au même niveau que les paillasses



Les plateaux inférieurs ou habillages divers sont réalisés en panneaux mélaminé de 19 mm avec chant PVC rigide (Gris clair)

**Table MobiRoll 2 Plateaux**  
L = 1200 x p = 600 x H = 900 mm  
(équipements électriques en option)

Les piètements en H sont entretoisés à plusieurs niveaux pour permettre selon le modèle de disposer 2 ou 3 tablettes

Le plateau supérieur peut être revêtu de Méla-miné, Grès Collé, Verre émaillé (autres surfaces sur devis...)



Les roulettes diamètre 100 mm à fort bandage non tachant équipent tous les modèles. 2 Roulettes sont équipées de freins permettant d'immobiliser la desserte dans toutes les positions

**Table MobiRoll Placard**  
L = 1200 x p = 600 x H = 900 mm  
1 Etagère Réglable  
(équipements électriques en option)

Sa largeur réduite à 420 mm permet son passage dans les couloirs de circulation les plus étroits

Le plateau supérieur peut se retirer permettant d'accéder par le haut aux équipements posés sur la tablette intermédiaire (très pratique pour les liquides)

Il est équipé de 3 tablettes, 2 tablettes réglables en hauteur au pas de 25 mm pour varier l'espace de rangement à l'intérieur du chariot



Roulettes diamètre 75 mm de forte portée non tachantes

**Chariot Métal à Tablettes Réglables**  
L = 1055 x p = 420 x H = 725 mm

Réalisé tout en tube d'acier peint époxy, il garantit une grande solidité

Descriptif	Référence	Prix TTC
<b>Tables MobiRoll</b>		
Table 2 Plateaux - Dessus Grès	TR 100	528 €
Table 2 Plateaux - Dessus Méla-miné	TR 102	461 €
Table 2 Plateaux - Dessus Verre Emaillé	TR 107	563 €
<b>Table Placard - Dessus Grès</b>		
Table Placard - Dessus Méla-miné	TR 302	569 €
Table Placard - Dessus Verre Emaillé	TR 307	671 €
<b>Chariot à Etagères Réglables</b>		
Chariot Métallique à Etagères Réglables	TR 34500	495 €

# CHARIOTS MOBIROLL

- Grande surface de dépose
- Forte portée supérieure à 200 Kg
- Un choix d'équipements et de revêtements

2 ou 3 Plateaux et 2 revêtements au choix: stratifié surmoulé ou compact

Armature en Tube de diamètre 32 mm épaisseur 1.5 mm



Galerie anti-chutes en fil renforcée sur 3 faces

4 Roulettes pivotantes de très forte portée diamètre 160 mm montées sur platine

Pare-chocs au 4 angles du plateau inférieur en caoutchouc non tachant

**Chariots Renforcés - Charge 300 Kg**  
L = 1000 x p = 505 x H = 950 mm  
2 ou 3 Plateaux

Ces chariots trouvent leur place dans tous les laboratoires, et spécialement dans les laboratoires nécessitant des mesures d'hygiène jusqu'à la stérilisation totale (agro-alimentaire, salles blanches, laboratoires vétérinaires, postes de dissection...)

L'Acier inoxydable est un matériau résistant parfaitement plan, et facile d'entretien.



4 Roulettes de diamètre 100 mm dont 2 avec frein équipent les modèles à 2 ou 3 plateaux



### Chariot Placard

De même concept que les modèles à plateaux, ce modèle est équipé d'un placard pour y ranger des équipements plus sensibles. Fermeture à clés, c'est un placard mobile de forte portée.

Tube plié, soudé à l'argon, Tablettes soudées directement à la structure



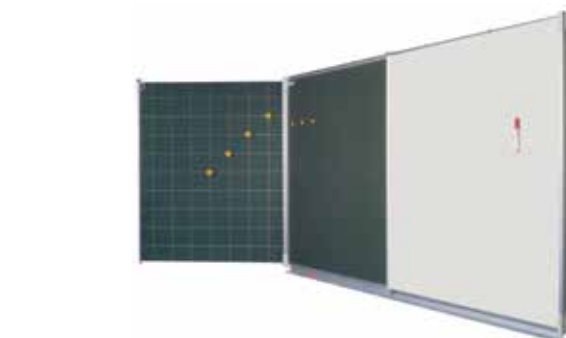
**Chariots Acier Inoxydable**  
L = 900 x p = 600 x H = 950 mm  
2 ou 3 Plateaux

Descriptif	Référence	Prix TTC
<b>Chariots Renforcés</b>		
Chariot Renforcé 2 Plateaux Méla miné	TR 32110	520 €
Chariot Renforcé 3 Plateaux Méla miné	TR 32210	615 €
Chariot Renforcé 2 Plateaux Stratifié	TR 34110	590 €
Chariot Renforcé 3 Plateaux Stratifié	TR 34210	675 €
<b>Chariots Acier Inoxydable</b>		
Chariot Inox 2 Plateaux	TR 35100	540 €
Chariot Inox 3 Plateaux	TR 35200	596 €
<b>Chariots Placards</b>		
Chariot Placard - Dessus Méla miné	TR 38102	630 €
Chariot Placard - Dessus Stratifié	TR 38103	682 €

# LES TABLEAUX TRIPTIQUES

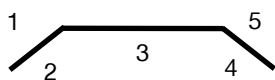
## GAMME MOBIBOARD

- Une Gamme Complète: Ecriture Craie, Ecriture Feutre, Surfaces Mixtes ou Sérigraphiées
- Acier Emaillé et Vitrifié à 800°C pour une Utilisation Intensive
- Tôle Emaillée P3, Favorise le Contraste pour un Excellent Confort de Lecture, d'Ecriture et d'Effaçage



### Sérigraphies optionnelles proposées:

- Solfège,
- Carrés 2 cm
- Carrés 5 cm
- Carrés 10 cm
- Carrés 1 cm renforcés 5 cm
- Carrés 2 cm renforcés 10 cm



Sur 1 ou 2 Volets latéraux intérieurs ou extérieurs.

Tarif unitaire quelque soit le type pour une surface sérigraphiée

Descriptif	Dimensions en mm (L x H)		Référence	Prix TTC
	Fermé	Ouvert		
Triptyque Vert MobiBoard	1500 x 1000	3000 x 1000	MB 133010	506 €
Triptyque Vert MobiBoard	2000 x 1000	4000 x 1000	MB 134010	576 €
Triptyque Vert MobiBoard	1500 x 1200	3000 x 1200	MB 133012	548 €
Triptyque Vert MobiBoard	2000 x 1200	4000 x 1200	MB 134012	640 €
Triptyque Blanc MobiBoard	1500 x 1000	3000 x 1000	MB 233010	506 €
Triptyque Blanc MobiBoard	2000 x 1000	4000 x 1000	MB 234010	576 €
Triptyque Blanc MobiBoard	1500 x 1200	3000 x 1200	MB 233012	548 €
Triptyque Blanc MobiBoard	2000 x 1200	4000 x 1200	MB 234012	640 €
Triptyque Mixte MobiBoard	1500 x 1000	3000 x 1000	MB 333010	506 €
Triptyque Mixte MobiBoard	2000 x 1000	4000 x 1000	MB 334010	576 €
Triptyque Mixte MobiBoard	1500 x 1200	3000 x 1200	MB 333012	548 €
Triptyque Mixte MobiBoard	2000 x 1200	4000 x 1200	MB 334012	640 €
Sérigraphie (par surface choisie quelque soit le type)			MB 335000	55 €



# LES TABLEAUX MONO-PANNEAU

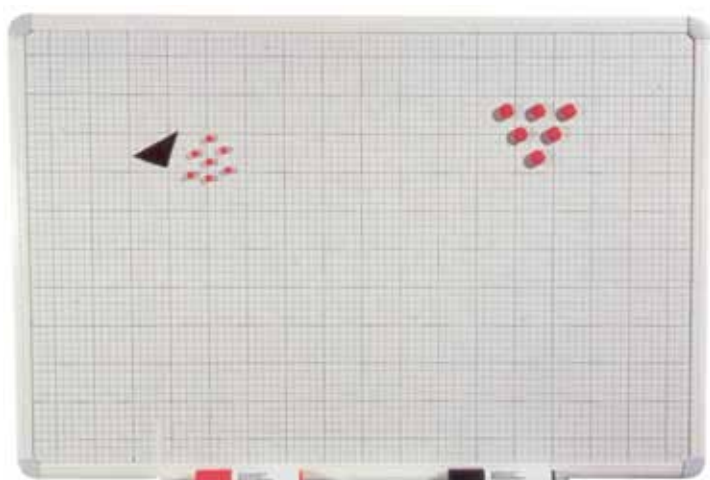
## GAMME MOBIBOARD

- Une Gamme Complète: Ecriture Craie, Ecriture Feutre, Surfaces Mixtes ou Sérigraphiées
- Acier Emaillé et Vitrifié à 800°C pour une Utilisation Intensive
- Tôle Emaillée P3, Favorise le Contraste pour un Excellent Confort de Lecture, d'Ecriture et d'Effaçage

Tableau livré avec un jeu de vis et chevilles.  
Il est important de s'assurer avant accrochage que les fixations conviennent au type de mur

Tableau vert, surface émaillée pour écriture à la craie et affichage magnétique

Les Tableaux de la Gamme MobiBoard sont proposés en 2 Hauteurs 1000 mm et 1200 mm



Sérigraphies proposées:

- Solfège,
- Carrés 2 cm
- Carrés 5 cm
- Carrés 10 cm
- Carrés 1 cm renforcés 5 cm
- Carrés 2 cm renforcés 10 cm

Sur les tableaux de largeurs 1200 et 1500 mm.

Tarif unitaire quelque soit le type pour une surface sérigraphiée



Système de fixation Invisible

Surfaces garanties à vie, pour un usage normal...

Cadre Aluminium



Auget porte craies et feutres sur tous les tableaux de la gamme

Surface émaillée blanche, pour écriture au marqueur effaçable à sec et affichage magnétique

Descriptif	Références des tableaux		Dimensions en mm (L x H)	Prix TTC
	Verts	Blancs		
Mono-panneau MobiBoard	MB 101210	MB 201210	1200 x 1000	164 €
Mono-panneau MobiBoard	MB 101510	MB 201510	1500 x 1000	208 €
Mono-panneau MobiBoard	MB 102010	MB 202010	2000 x 1000	245 €
Mono-panneau MobiBoard	MB 103010	MB 203010	3000 x 1000	390 €
Mono-panneau MobiBoard	MB 104010	MB 204010	4000 x 1000	492 €
Mono-panneau MobiBoard	MB 101812	MB 201812	1800 x 1200	264 €
Mono-panneau MobiBoard	MB 102012	MB 202012	2000 x 1200	276 €
Mono-panneau MobiBoard	MB 103012	MB 203012	3000 x 1200	450 €
Mono-panneau MobiBoard	MB 104012	MB 204012	4000 x 1200	582 €
Sérigraphie (par surface choisie quelque soit le type)	MB 335000			55 €

# LES TABLEAUX PIVOTANTS

- Rotation Sur Axe Vertical ou Horizontal
- Double Surface Magnétique, Verte ou Blanche
- Structure Roulante

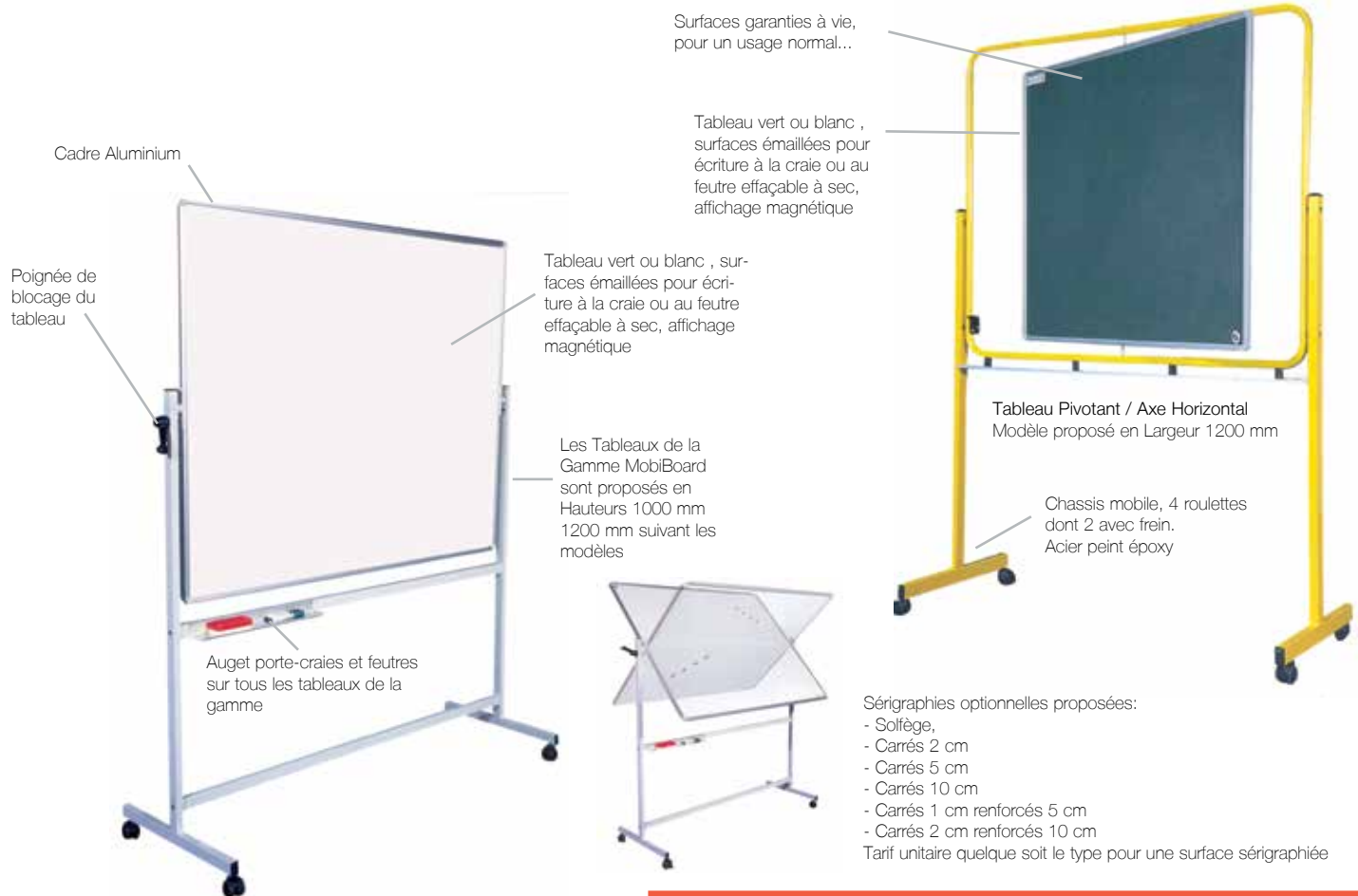
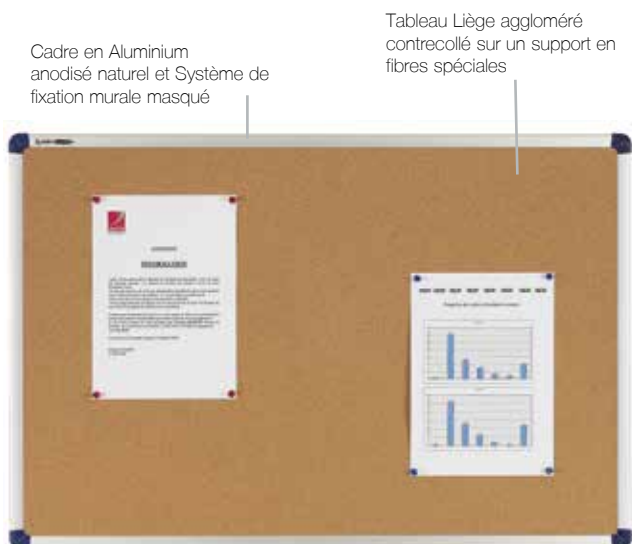


Tableau Pivotant / Axe Horizontal  
Modèle proposé en Largeurs 1200, 1500, 1800 et 2000 mm suivant les modèles



Descriptif	Dimensions en mm (L x H)	Référence	Prix TTC
Tableau Pivotant / Axe Vertical - Vert	1200 x 1000	MB 141210	397 €
Tableau Pivotant / Axe Vertical - Blanc	1200 x 1000	MB 241210	386 €
Tableau Pivotant / Axe Horizontal - Vert	1200 x 1000	MB 151210	534 €
Tableau Pivotant / Axe Horizontal - Vert	1500 x 1000	MB 151510	577 €
Tableau Pivotant / Axe Horizontal - Vert	2000 x 1200	MB 152012	694 €
Tableau Pivotant / Axe Horizontal - Blanc	1500 x 1200	MB 251512	614 €
Tableau Pivotant / Axe Horizontal - Blanc	1800 x 1200	MB 251812	653 €
Tableau Pivotant / Axe Horizontal - Blanc	2000 x 1200	MB 252012	674 €
Sérigraphie (par surface choisie quelque soit le type)		MB 335000	

## Les panneaux d'affichage

- Permettent un punaisage intensif et répété
- Favorise la diversité des moyens d'affichage

Descriptif	Dimensions	Référence	Prix TTC
Tableau Liège	1200 x 900 mm	MB 190920	53 €
Tableau Liège	1500 x 900 mm	MB 190921	67 €
Tableau Liège	1800 x 900 mm	MB 190922	70 €
Tableau Liège	1500 x 1200 mm	MB 190923	73 €

# LES VITRINES D’AFFICHAGE

## D’INTÉRIEUR OU D’EXTÉRIEUR

- Portes coulissantes ou portes battantes
- Grandes surfaces d’affichage
- Surfaces mixtes permettant l’écriture

2 types de surfaces d’affichage:  
Métal ou Liège.

Verre Sécurit 4 mm.  
3 Fois plus résistant que le verre classique.  
Ne s’altère pas dans le temps.  
Transparence irréprochable.  
Grande résistance au choc.  
Sécurité maximale: absence de bords tranchants en cas de bris de glace

Un affichage de qualité pour un message valorisé



Les Vitrines à Porte battante, à fond métallique ont une profondeur intérieure de 27 mm, les fonds lièges ont une profondeur de 18 mm Epaisseur Extérieure des deux versions 45 mm

Les vitrines destinées à être posées à l’intérieur sont proposées en deux versions Portes Battantes ou Portes Coulissantes

Les vitrines à portes coulissantes occupent un espace étroit et offrent une très grande surface d’affichage

Les documents peuvent être fixés par Aimants sur les surfaces métalliques qui peuvent aussi servir de surface d’écriture avec un marqueur effaçable à sec

Cadre en Aluminium anodisé naturel

Fermant à clés, elles permettent de sécuriser vos informations

Porte Battante à ouverture de Droite à Gauche ou de Gauche à Droite (à déterminer à l’installation)

Profondeur Utile des Vitrines à Portes Coulissantes 30 mm Epaisseur Extérieure 60 mm



Système de fixation murale masqué

L’Accrochage des documents se fait par punaises sur les fonds lièges



Encadrement conçu pour éviter toute formation de condensation et garantir une parfaite étanchéité

Les vitrines destinées à être posées à l’extérieur sont proposées uniquement à Portes Battantes et à fond métallique

Descriptif	Références des tableaux			Dimensions en mm (L x H)		
	Liège	Prix TTC	Métal	Prix TTC	Intérieur	Extérieur
<b>Les Vitrines d’Intérieur à Portes Coulissantes</b>						
Vitrine Intérieure pour 8 x A4	VIL 1848	246 €	VIM 1849	246 €	890 x 630	970 x 766
Vitrine Intérieure pour 12 x A4	VIL 1850	342 €	VIM 1851	342 €	1320 x 630	1410 x 766
Vitrine Intérieure pour 18 x A4	VIL 1852	451 €	VIM 1853	451 €	1990 x 630	2070 x 766
Vitrine Intérieure pour 27 x A4	VIL 1367	542 €	VIM 1855	542 €	1990 x 940	2070 x 1076
<b>Les Vitrines d’Intérieur à Portes Battantes</b>						
Vitrine Intérieure pour 4 x A4	VIL 833	107 €	VIM 834	146 €	450 x 630	595 x 670
Vitrine Intérieure pour 6 x A4	VIL 836	154 €	VIM 837	150 €	670 x 630	815 x 670
Vitrine Intérieure pour 8 x A4	VIL 839	166 €	VIM 840	185 €	890 x 630	1035 x 670
Vitrine Intérieure pour 9 x A4	VIL 842	229 €	VIM 843	229 €	670 x 940	815 x 980
<b>Les Vitrines d’Extérieur à Portes Battantes</b>						
Vitrine extérieure pour 4 x A4	-	-	VEM 856	149 €	450 x 630	595 x 670
Vitrine extérieure pour 6 x A4	-	-	VEM 860	193 €	670 x 630	815 x 670
Vitrine extérieure pour 8 x A4	-	-	VEM 864	220 €	890 x 630	1035 x 670
Vitrine extérieure pour 9 x A4	-	-	VEM 868	249 €	670 x 940	815 x 980



# ACCESSOIRES INFORMATIQUES



## Tiroir extractible de sécurité pour portable

Ce tiroir de grandes dimensions permet de contenir en position fermée, un ordinateur portable muni d'un écran jusqu'à 17".

Le Tiroir est monté sur glissières à extraction totale.

En position sortie, l'écran peut être déployé, permettant à son utilisateur de travailler directement sans avoir à le sortir du tiroir. Le Tiroir devenant lui même espace de travail, le plateau du bureau reste totalement libéré.

Les câbles d'alimentation peuvent rester connectés. Ils ressortent par l'arrière du boîtier.

Le fond du tiroir est perforé pour permettre une bonne ventilation des équipements.

En position "fermé", le tiroir est verrouillable. Sa réalisation en tôle d'acier de forte épaisseur optimise la protection contre le vol et les dégradations éventuelles du matériel.

De plus en plus d'enseignants utilisent leur propre portable. Ce tiroir de sécurité inviolable, offre une solution facile à installer, sur tous les types de tables (Bureaux, Chaires, Tables de Laboratoire).

Descriptif	Référence	Prix TTC
Tiroir extractible de sécurité pour portable	ACI 6201	131 €



## Support Clavier Bois

Support en Mélaminé 750 x 500 mm (espace souris compris), à fixer sous plateau grâce à son dispositif de glissières à roulement à billes.

Descriptif	Référence	Prix TTC
Support Clavier Bois	ACI 200888	89 €



## Panier Porte Câbles

Une astuce pour ranger vos câbles, le panier fil à suspendre sous plateau (500 x 205 x 160 mm)

Descriptif	Référence	Prix TTC
Panier Porte Câbles	ACI 02	51 €



## Support Clavier - PVC Moulé

Support en PVC Moulé monobloc 600 x 500 mm (Hors tablette souris), à fixer sous plateau grâce à son dispositif de glissières à roulement à billes.

Support de souris positionnable à droite ou à gauche. Plumier porte crayons intégré.

Descriptif	Référence	Prix TTC
Support Clavier - PVC Moulé	ACI 200314	95 €

## Bras support d'écran plat à fixation sur table ou murale - "SECURISÉ"

- Fixation sur table ACI 52239

- Fixation murale ACI 52232

Pour plus de sécurité, la position de l'écran est verrouillable par goupille, de sorte que l'écran est protégé d'un choc éventuel avec le plateau... (Ce qui n'est pas le cas avec les bras flexibles traditionnels.)

Ce support Ecoline est fixé sur un tube qui glisse au travers du support.

En ajoutant un bras articulé doté de deux pivots qui permet un réglage de l'angle de vue et une grande flexibilité, ce produit complet remplit sa mission. Pour une solution ergonomique et abordable qui offre un gain d'espace.

Bras articulé à deux pivots.

Longueur totale du bras : 450 mm

Profondeur réglable

Hauteur réglable à plus de 200 mm

Rotation 360°, inclinaison 180°, pivot latéral 180°

Poids maximal supporté : 10 kg. / écran (jusqu'à 24"/24+W)

Hauteur du tube : 260 mm x Diamètre du tube : 38 mm

Verrouillage et déverrouillage rapide de la fixation du tube



Descriptif	Référence	Prix TTC
Fixation sur table	ACI 52239	172 €
Fixation murale	ACI 52232	172 €



## Support d'Ecran Plat

Permet d'ajuster l'écran en fonction de l'utilisateur, selon la hauteur, l'angle de vue, la distance et l'inclinaison qui conviennent le mieux.

Ecrans plats jusqu'à 19" - 10 kg maximum

Réglable de 210 à 370 mm.

Se pose ou se fixe par 4 points sur tous les plans. (250 x 200 x 395 mm) - Epoxy Gris Clair.



Descriptif	Référence	Prix TTC
Support d'Ecran Plat	ACI 51302	127 €

## Plus d'Informations...

Les Mobiliers Informatiques pour écrans plats (Plot ExAO, Plot Placard, Plot à écran extractible) se juxtaposent aux Paillasse et permettent de protéger tous le matériel nécessaire au poste de travail...voir rubrique "Mobilier ExAO"



### Chariot UC Multiflex

Inclinaison réglable de la position horizontale jusqu'à 45°  
Réglable en largeur pour les unités centrales de 170 à 250 mm  
4 Roulettes dont 2 avec Freins  
Couleur à Préciser (\*): Couleur "Aluminium" (AL) ou Couleur "Noire" (N)

Descriptif	Référence	Prix TTC
Chariot UC Multiflex	ACI 32202*	68 €



### Support UC Fixe à Suspendre

Dispositif fixable sous plateau par vis à bois.  
Il est réglable en largeur de 50 à 275 mm et une hauteur réglable de 380 à 580 mm.  
Il est fourni en couleur Aluminium et supporte une charge de 40 Kg.

Descriptif	Référence	Prix TTC
Support UC Fixe à Suspendre	ACI 32312	105 €



### Support UC Orientable et Extractible à Suspendre

Mêmes caractéristiques que le modèle précédent; mais il offre la possibilité d'être extractible et orientable à 360° grâce à la combinaison d'un système rotule/glissière.

Descriptif	Référence	Prix TTC
Support UC Orientable et Extractible à Suspendre	ACI 32322	127 €



### Meuble Placard pour Imprimantes Laser ou Jet d'Encre

Caisson support d'imprimante en panneaux de mélaminé haute densité de 19 mm d'épaisseur...  
Deux portes battantes avec serrure.  
Ce meuble peut être juxtaposé à la paillasse du professeur.  
Dimensions 500 x 750 x 500 mm.

Descriptif	Référence	Prix TTC
Meuble Placard pour Imprimantes	EXA 70000	280 €



### Table pour imprimantes

laser ou Jet d'Encre.  
2 Niveaux dont 1 réglable.  
Equipée de 4 Roulettes dont 2 avec freins  
(600 x 510 x 640 mm - Livrée en kit)  
Couleurs à préciser (Noir/Hêtre - NH ou Gris/ Gris (GG).

Descriptif	Référence	Prix TTC
Table pour imprimantes	ACI 85215	205 €



### Meuble Unité Centrale Sous Paillasse

Module destiné à ranger l'unité centrale à proximité du plot écran.  
L'espace intérieur permet de loger indifféremment une Tour ou une unité de type Desktop.  
Le meuble est équipé de passe-câbles, d'une étagère réglable; il est fermé à clé afin de protéger l'équipement.  
Dimensions 500 x 600 x 700 mm.

Descriptif	Référence	Prix TTC
Meuble Unité Centrale Sous Paillasse	EXA 7005	249 €



## LES TABLES DE BUREAU & RÉUNION

### UN MOBILIER POLYVALENT

- Créez votre Espace selon vos Besoins
- Une Solution Polyvalente d'Agencement des Salles de conférences ou réunions
- Un design élégant et facilité d'entretien

MOBILAB a créé une ligne de mobilier de bureau et de réunion flexible et fonctionnel. Elle permet une réponse efficace aux besoins d'organisation de l'espace de travail. Les bureaux, disponibles dans diverses configurations, sont idéals pour la création des espaces de travail individuels, doubles ou multiples. Les tables de conférence sont adaptées aux différents espaces, de la plus formelle à des zones plus informelles. La ligne Atlantique vous permet de créer un environnement contemporain sans prétention, avec un accent sur le design.

Coloris des Plateaux Mèlaminè



Blanc



Hêtre Clair

Coloris des Structures Métalliques



Alu  
ral 9006



Gris  
ral 7037



Blanc texturé  
ral 9003

## Tables pieds en "U" Arctic

Structure en tube d'acier rectangulaire avec de peinture électrostatique époxy en poudre. Pieds avec niveleurs. Haut-dessus en mélamine 19mm d'épaisseur, chants PVC.



Bureau pieds en "U" Arctic -  
1200 x 600 x 720 mm



Table polyvalente pieds en "U" Arctic -  
1200 x 800 x 720 mm



Table de réunion pieds en "U" Arctic -  
2400 x 1000 x 720 mm



Table ronde pieds en "U" Arctic -  
1200 x 720 mm



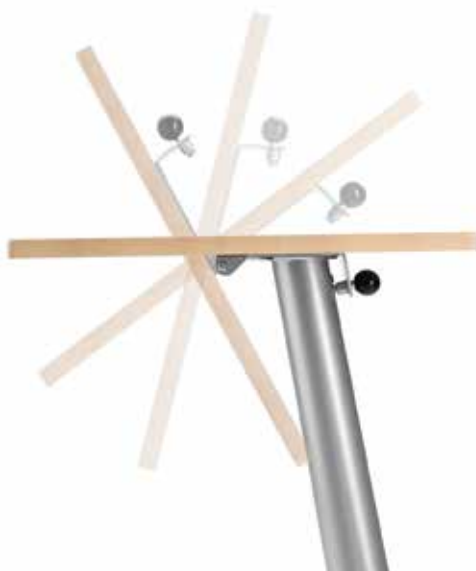
Bureau double pieds en "U" Arctic -  
1600 x 1600 x 720 mm

Descriptif	Référence	Prix TTC
<b>Tables de réunion pieds en "U" Arctic</b>		
Bureau pieds en "U" Arctic - 1200 x 600 x 720 mm	ARU 612	192 €
Table polyvalente pieds en "U" Arctic - 800 x 800 x 720 mm	ARU 880	178 €
Table polyvalente pieds en "U" Arctic - 1000 x 800 x 720 mm	ARU 810	198 €
Table polyvalente pieds en "U" Arctic - 1200 x 800 x 720 mm	ARU 812	210 €
Table polyvalente pieds en "U" Arctic - 1400 x 800 x 720 mm	ARU 814	216 €
Table polyvalente pieds en "U" Arctic - 1600 x 800 x 720 mm	ARU 816	221 €
Table polyvalente pieds en "U" Arctic - 1800 x 800 x 720 mm	ARU 818	228 €
Bureau double pieds en "U" Arctic - 1400 x 1600 x 720 mm	ARU 1614	336 €
Bureau double pieds en "U" Arctic - 1600 x 1600 x 720 mm	ARU 1616	350 €
Table de réunion pieds en "U" Arctic - 2000 x 1000 x 720 mm	ARU 1020	246 €
Table de réunion pieds en "U" Arctic - 2400 x 1000 x 720 mm	ARU 1024	260 €
Table ronde pieds en "U" Arctic - 1200 x 720 mm	ARU 1200	225 €

## LA COLLECTION KOMBY POUR UN GAIN DE PLACE



Tables rabattables KOMBY



Les Tables Komby sont destinées aux salles qui nécessitent des changements fréquents de configuration et un rangement optimisé pour libérer l'espace...

La collection Komby comprend des tables spécialement conçues pour l'enseignement, les réunions ou les conférences. Leur design innovant et leur simplicité d'utilisation rendent ces modèles de tables extrêmement versatiles.

Le plateau en MDF Alfawood anti-rayures et hydrofuge est pliant afin de permettre le stockage dans des espaces réduits. Le design particulier de la structure réduit l'encombrement et les roulettes monodirectionnelles frontales, permettent le déplacement rapide et précis suivant les besoins...

Ces tables sont proposées en versions monoposte ou double poste.

Dans cette recherche de mobilité, de polyvalence et compacité, nous proposons aussi une gamme de chaises, pliantes faciles à manipuler et à ranger...

KOMBY RABATTABLES	Référence	Prix TTC
Modèle individuel 550 x 455 x 730 mm	KOMB 935	228 €
Modèle double poste 1300 x 455 x 730 mm	KOMB 936	450 €
Panneau porte livres pour KOMB 936 (Double)	KOMB 937	127 €



## Tables pliantes KOMBY

Proposées en versions fixes ou mobiles & en hauteurs fixes (730 mm) ou variables (680 / 780 mm)



## Tables pliantes KOMBY

Structure métallique vernie ou chromée.

Plateau en MDF disponible en plusieurs dimensions.

Idéal pour : Salles de réunions et conférences, salles didactiques.



## Tables pliantes KOMBY

Gain de place garanti pour un rangement optimal !



Proposées en versions fixes ou mobiles & en hauteurs fixes (730 mm) ou variables (680 / 780 mm)



TABLES DE RÉUNION PIEDS EN "U" ARTIC	Référence	Prix TTC
Table pliante 1600 x 800 x 730 mm	KOMB 930	228 €
Table pliante 1600 x 800 x 680 à 780 mm	KOMB 931	450 €
Table pliante Mobile 1600 x 800 x 730 mm	KOMB 932	228 €
Table pliante Mobile 1600 x 800 x 680 à 780 mm	KOMB 933	450 €

# LES SIÈGES TECHNIQUES...

...DES SIÈGES POUR PRENDRE DE LA HAUTEUR !



### Chaise de Laboratoire confort NESTI

Structure portante en tube métallique de diamètre 22x1,5 soudé à haute résistance.

Les sièges DELFI avec assise rabattable et sur quatre pieds sont disponibles en version quatre roulettes giratoires à frein type "R" et sont également empilables.

Dossier en copolymère éthylène polypropylène avec charge minérale en différentes couleurs, atoxiques et recyclable au 100% et anti U.V. Pour les versions avec revêtement utilisation de contrecoques modelés rembourrés avec matériel dilaté et non feu épaisseur 12 mm., densité RC 40.

Descriptif	Référence	Prix TTC
Chaise à assise rabattable NESTI 4 pieds fixes - Dossier tissu	NESTI 088	188 €
Chaise à assise rabattable NESTI A roulettes - Dossier tissu	NESTI 088R	236 €
Chaise à assise rabattable NESTI 4 pieds fixes - Dossier polymère	NESTI 063	188 €
Chaise à assise rabattable NESTI A roulettes - Dossier polymère	NESTI 063R	236 €

Existe aussi en version pliante  
(avec ou sans roulettes... nous contacter)



### Tabouret Fixe de Laboratoire

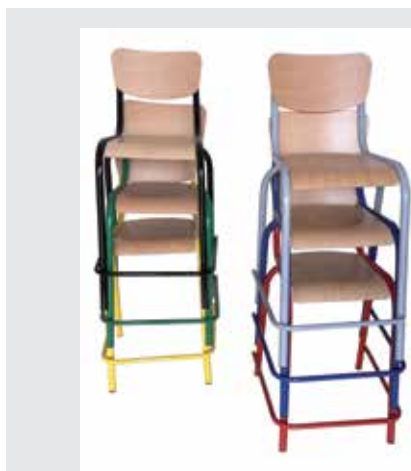
Assise ronde galbée de 320 mm en multipli de hêtre feuilleté verni de 22 mm.

Structure en tube d'acier 25 mm avec barre repose pieds anti-écartement.

Peinture Epoxy - Coloris selon palette "ral".

Hauteur 580 mm.

Descriptif	Référence	Prix TTC
Tabouret Fixe de Laboratoire	ST 410327	48 €



### Chaise Réhaussée de Laboratoire

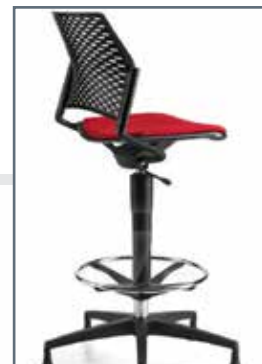
Assise et Dossier galbés en multipli de hêtre feuilleté verni 8 mm.

Structure en tube d'acier 25 mm avec barre repose pieds anti-écartement.

Peinture Epoxy - Coloris selon palette "ral".

Hauteur d'assise 580 mm.

Descriptif	Référence	Prix TTC
Chaise Réhaussée de Laboratoire	ST 110628	59 €



### Chaise réglable DELFI +

Structure 4 pieds en métal avec ou sans accoudoirs, avec 4 roulettes. Réglable en hauteur (43 à 56 cm) Disponible version tabouret haut (65 à 90 cm).avec repose pieds.

Descriptif	Référence	Prix TTC
Chaise réglable DELFI + Réglable en H 43 à 56 cm	DELFI 095	236 €
Chaise réglable DELFI + Réglable en H 43 à 56 cm + accoudoirs	DELFI 096	259 €
Chaise réglable DELFI + Réglable en H 65 à 90 cm	DELFI 095H	310 €
Chaise réglable DELFI + Réglable en H 65 à 90 cm + accoudoirs	DELFI 096H	330 €



### Siège Ergonomique Polyuréthane Lift Gaz

Assise antidérapante avec dossier de maintien du bassin en polyuréthane haute densité et poignée de préhension.

Structure à 5 Branches en Aluminium réglable de 540 à 800 mm de hauteur. Modèle à vérin à gaz, réglage en continu par manette latérale.

Descriptif	Référence	Prix TTC
Siège Ergonomique Polyuréthane Lift Gaz	ST 2023	205 €



**Siège Ergonomique Assis / Debout**  
Assise en polyuréthane Piètement tube acier laqué noir. Dimensions Assise L.36 x P.22 Piètement H.90 x L.56 x P.45  
Assise pivotante avec retour automatique pour permettre un maintien ajusté en fonction de la position. 2 galets positionnés à l'arrière.  
Réglable en hauteur de 68 à 91 cm

Descriptif	Référence	Prix TTC
Siège Ergonomique Assis / debout	STAF6AS-DEB	168 €



**Tabouret Réglable par Lift Gaz**  
Assise ronde galbée de 340 mm en multipli de hêtre feuilleté verni 22 mm.  
Structure à 5 Branches en Aluminium ou ABS Noir (au choix), réglable de 540 à 800 mm de hauteur.  
Modèle à vérin à gaz, réglage en continu par manette latérale.  
Options :  
ST 200000 "Repose pieds"  
ST 200010 "Jeu de Roulettes"

Descriptif	Référence	Prix TTC
Tabouret Réglable par Lift Gaz	ST 2051	145 €
Repose pieds	ST 200000	61 €
Jeu de Roulettes	ST 200010	25 €



**Tabouret Polyuréthane - Lift Gaz**  
Assise ronde de 340 mm très ergonomique en polyuréthane haute densité.  
Structure à 5 Branches en Aluminium ou ABS Noir (au choix), réglable de 540 à 800 mm de hauteur.  
Modèle à vérin à gaz, réglage en continu par manette latérale.  
Options :  
ST 200000 "Repose pieds"  
ST 200010 "Jeu de Roulettes"

Descriptif	Référence	Prix TTC
Tabouret Polyuréthane - Lift Gaz	ST 2052	178 €
Repose pieds	ST 200000	61 €
Jeu de Roulettes	ST 200010	25 €



**Siège Ergonomique Assis / debout réglable Labo**  
Assise polyuréthane haute résistance inclinable sur manette  
Réglage en hauteur course de 250mm sur colonne à gaz chromée non pivotante  
Avec piètement demi cercle en acier renforcé laqué noir sur 5 patins d'appui.

Descriptif	Référence	Prix TTC
Siège Ergonomique Assis / debout Réglable	ST STORM	156 €



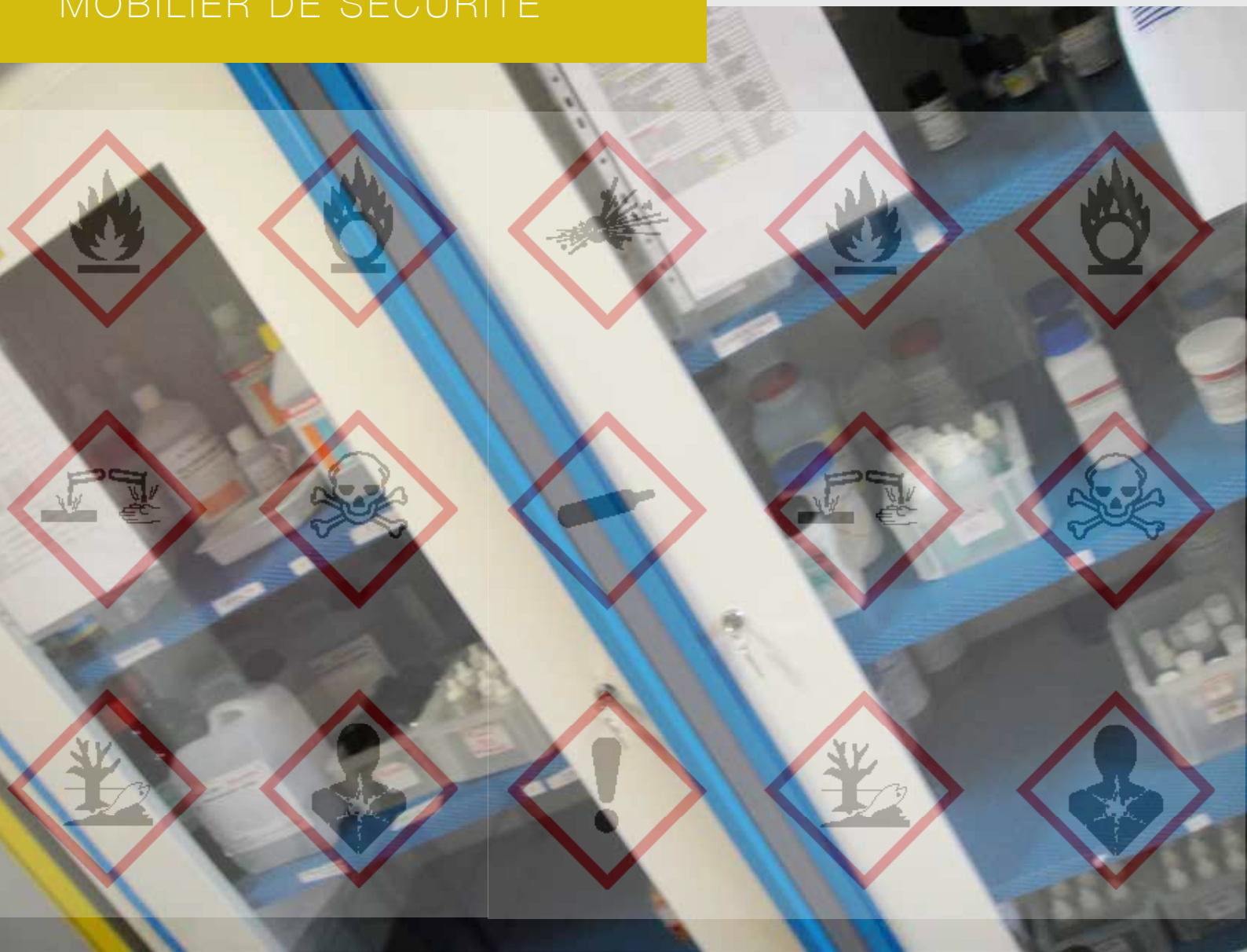
**Chaise Polyuréthane - Lift Gaz**  
Assise et Dossier en polyuréthane haute densité avec Poignée de Préhension. Structure à 5 Branches en Aluminium ou ABS Noir (au choix), réglable de 570 à 830 mm de hauteur.  
Modèle à vérin à gaz, réglage en continu par manette latérale.  
Options :  
ST 200000 "Repose pieds"  
ST 200010 "Jeu de Roulettes"

Descriptif	Référence	Prix TTC
Chaise Polyuréthane - Lift Gaz	ST 29074	212 €
Repose pieds	ST 200000	61 €
Jeu de Roulettes	ST 200010	25 €



**Chaise Bois Réglable par Lift Gaz**  
Assise et Dossier en multipli de hêtre feuilleté verni.  
Structure à 5 Branches en Aluminium ou ABS Noir (au choix), réglable de 540 à 800 mm de hauteur.  
Modèle à vérin à gaz, réglage en continu par manette latérale.  
Options :  
ST 200000 "Repose pieds"  
ST 200010 "Jeu de Roulettes"

Descriptif	Référence	Prix TTC
Chaise Bois Réglable par Lift Gaz	ST 29010	157 €
Repose pieds	ST 200000	61 €
Jeu de Roulettes	ST 200010	25 €



## LA SÉCURITÉ AU LABORATOIRE...

... LE PROBLÈME DE TOUS !

La sécurité en laboratoire renvoie à de multiples aspects (prévention technique, respect d'un minimum de consignes, formation du personnel, organisation du travail).

Lors de son travail, le personnel de laboratoire s'expose à des dangers chimiques, physiques et biologiques.










Ces dangers peuvent être évités ou limités, si les règles élémentaires de sécurité sont respectées. Dans un laboratoire, il faut avoir une attitude réfléchie pour ne pas mettre sa vie en danger ni celle d'autrui.

## La sécurité au laboratoire c'est au moins:

- 1- Identifier les produits chimiques et Identifier les risques
- 2- Choisir des solutions de stockage bien adaptées aux familles de produits chimiques et gérer correctement le stockage des produits
- 3- Choisir des Equipements permettant de se protéger lors des manipulations (voir protection individuelle)

### 1) Identifier les produits

Les pictogrammes normalisés permettent d'identifier les familles de produits, les dangers et précautions à prendre...

 <p><b>Signification:</b> Explosifs <b>Danger:</b> Substances pouvant exploser dans certaines conditions <b>Précautions:</b> Manipuler loin des flammes, étincelles et sources de chaleur. Éviter les chocs et frictions</p>	 <p><b>Signification:</b> Comburants <b>Danger:</b> Substances pouvant embraser des produits combustibles ou amplifier un feu existant <b>Précautions:</b> Tenir à l'écart des combustibles, Manipuler loin des sources de chaleur</p>	 <p><b>Signification:</b> Toxiques ou Très Toxiques (T+) <b>Danger:</b> Substances pouvant porter atteinte à la santé par inhalation, ingestion, ou absorption cutanée. Pouvant causer la mort. <b>Précautions:</b> Proscrire l'inhalation, l'ingestion, le contact avec la peau</p>
<p><b>Signification:</b> Corrosifs <b>Danger:</b> Substances pouvant détruire les tissus vivants et matériaux <b>Précautions:</b> Ne pas respirer les vapeurs, éviter tout contact avec la peau, les vêtements...</p> 	<p><b>Signification:</b> Nocif ou Irritants <b>Danger:</b> Substances pouvant irriter les yeux, les organes respiratoires, la peau <b>Précautions:</b> Éviter l'inhalation, le contact avec la peau et les yeux. En cas de projection laver à grande eau</p> 	<p><b>Signification:</b> Danger pour l'environnement <b>Danger:</b> Substances nuisibles à l'environnement, faune, flore; atmosphère <b>Précautions:</b> Éviter le rejet dans l'environnement; passer par un centre de collecte des déchets pour leur élimination</p> 
 <p><b>Signification:</b> Danger pour la santé <b>Danger:</b> Substances pouvant porter atteinte à la santé par inhalation, ingestion, ou absorption cutanée. <b>Précautions:</b> Préserver de l'inhalation, l'ingestion, le contact avec la peau</p>	 <p><b>Signification:</b> Facilement Inflammables <b>Danger:</b> Substances pouvant s'enflammer au contact de l'air. Point éclair inférieur à 21°C, Produits formant des gaz inflammables au contact de l'eau, Solides inflammables avec une source d'ignition <b>Précautions:</b> Éviter l'humidité, le contact avec l'air, tenir à l'écart des sources de chaleur</p>	 <p><b>Signification:</b> Gaz sous pression <b>Danger:</b> Ces produits sont des gaz sous pression contenus dans un récipient. Certains peuvent exploser sous l'effet de la chaleur : il s'agit des gaz comprimés, des gaz liquéfiés et des gaz dissous. Les gaz liquéfiés réfrigérés peuvent, quant à eux, être responsables de brûlures ou de blessures liées au froid appelées brûlures et blessures cryogéniques.</p>

### 2) Choisir et gérer le stockage des produits

Pour bien choisir vos équipements vous devez connaître la nature des produits stockés, leur compatibilité et leur quantité.

#### QUEL TYPE D'ARMOIRE ?

- Les produits chimiques incompatibles doivent être stockés dans des enceintes séparées : armoires spécifiques ou armoires compartimentées à cloisonnement étanche.
- Une quantité importante de produits d'une même famille de risques peut être stockée dans une enceinte à compartiment unique
- Les produits inflammables doivent être stockés en fonction de leurs caractéristiques d'inflammabilité (sensibilité à l'humidité, à l'air...), dans des armoires à parois doubles, parois doubles à isolation thermique, ou armoires à extincteur.

#### VENTILATION OU FILTRATION ?

- Les produits corrosifs et toxiques génèrent des émanations de vapeurs qui, en l'absence d'une ventilation efficace, se diffusent facilement dans l'espace environnant l'enceinte de stockage. Deux solutions permettent d'assurer l'élimination des vapeurs dangereuses dans l'enceinte et dans l'environnement immédiat de l'armoire: la filtration ou l'extraction
- Dans le cas de l'extraction une attente doit être prévue; une fois l'équipement raccordé, il ne reste aucune flexibilité d'implantation, et d'un point de vue environnemental, les vapeurs extradées participent (toutes proportions gardées) à la pollution de l'atmosphère.
  - Dans le cas de la filtration un ventilateur entraîne les vapeurs chimiques émanant des flacons vers un filtre moléculaire assurant le recyclage de l'air dans l'enceinte mais aussi dans tout le local. Sans aucun raccordement, l'armoire peut en toute sécurité être installée à n'importe quel endroit dans le laboratoire, même à proximité des opérateurs.








#### La Filtration est une solution plus coûteuse en entretien, mais quel est le prix de notre santé ?

En matière de filtration aussi toutes les technologies n'offrent pas le même niveau de protection!

#### AVIS D'EXPERT !

Quelques règles sont importantes à rappeler:

- ne pas stocker ensemble des produits incompatibles entre eux...
- avoir une rétention adaptée aux volumes stockés
- ranger les produits solides sur les étagères les plus hautes
- veiller à faciliter la manipulation des récipients les plus lourds afin d'éviter la casse et le renversement
- ne pas obstruer les orifices de ventilation
- respecter les regroupements de produits signalés par étiquetage
- équiper les locaux de stockage de matériels de premier secours adaptés aux risques encourus; douches de sécurité, lave-yeux, équipements de protection contre l'incendie...

					
	séparer acides et bases	NON	NON	NON	sous réserves
	NON	OUI	NON	NON	OUI
	NON	NON	OUI	NON	sous réserves
	NON	NON	NON	OUI	OUI
	sous réserves	OUI	sous réserves	OUI	OUI

## Etagère filtrante

- Protection des manipulateurs à leur poste de travail
- Capacité de stockage 10 Litres
- Technologie Captair, Filtration pratiquement absolue à 99%, Norme NFX 15-211

Ventilateur Turbine très silencieux seulement 45 dba.  
Puissance électrique totale 20W, 230V 50 Hz.  
Câblage normalisé et mise à la terre.  
Moteur à sécurité thermique ne provoquant pas d'étincelles.



### Bloc de Ventilation et de Filtration

Système de filtration efficace à 99,99 %, neutralise les vapeurs nocives et odorantes à l'intérieur de l'enceinte et dans l'environnement immédiat de l'armoire.  
Volume d'air traité 75m³/h. Renouvellement de l'air 25 fois par minute  
Dimensions intérieures de l'étagère:  
348 x 783 x 188 mm  
Dimensions extérieures totales:  
719 x 821 x 285 mm

Descriptif	Référence	Prix TTC
Etagère Filtrante à poser sur Table - Filtre AS	MIN 8120-AS	1 271 €
Etagère Filtrante à poser sur Table - Filtre BE+	MIN 8120-BE+	1 405 €
Etagère Filtrante Sur Console - Filtre AS	MIN 8150-AS	1 512 €
Etagère Filtrante Sur Console - Filtre BE+	MIN 8150-BE+	1 647 €
Etagère Filtrante Murale à Suspandre - Filtre AS	MIN 8180-AS	1 311 €
Etagère Filtrante Murale à Suspandre - Filtre BE+	MIN 8180-BE+	1 445 €

## Armoires d'Appoint Ventilées Filtrées - Ministores

- Technologie Captair, Filtration pratiquement absolue à 99% - Norme NFX 15-211
- Armoire autonome sans raccordement
- Elimination des vapeurs dangereuses dans l'environnement immédiat de l'armoire
- Enceinte compartimentable pour un stockage par famille de produits

Descriptif	Référence	Prix TTC
Armoire MiniStore à Poser sur Table - Filtre AS	MIN 822AMF/AS	2 077 €
Armoire MiniStore à Poser sur Table - Filtre BE+	MIN 822AMF/BE+	2 211 €
Armoire MiniStore sur Console - Filtre AS	MIN 822BMF/AS	2 359 €
Armoire MiniStore sur Console - Filtre BE+	MIN 822BMF/BE+	2 494 €
Armoire MiniStore à Fixer au Mur - Filtre AS	MIN 822CMF/AS	2 117 €
Armoire MiniStore à Fixer au Mur - Filtre BE+	MIN 822CMF/BE+	2 252 €
Armoire MiniStore Sous Paillasse - Filtre AS	MIN 822DMF/AS	2 085 €
Armoire MiniStore Sous Paillasse - Filtre BE+	MIN 822DMF/BE+	2 219 €
Filtres Vapeur Organiques (la paire) - pour MIN	FI MF1/AS	237 €
Filtres Polyvalent et Corrosifs (la paire) - pour MIN	FI MF1/BE+	371 €
Tapis absorbant (lot de 10) - pour MIN	FI 131	60 €



### Armoire MiniStore d'Appoint Ventilée Filtrée - Modèles MIN 822

Dimensions intérieures : 519 x 753 x 322 mm

Dimensions extérieures hors patins ou piètements :  
705 x 819 x 354

2 Compartiments isolés et identifiables par marquage magnétique.

Avec un Filtre MF1 dédié à chaque compartiment.

2 Demi-Etagères - Capacité de stockage 48 L

pour le rangement de petits volumes de produits acides / solvants ou acides / bases ou bases / solvants

Portes Vitrées coulissantes

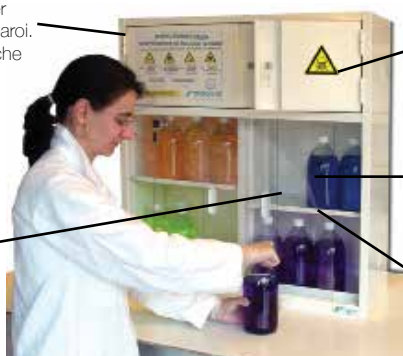
Puissance électrique 20 W 230 V 50 Hz

## Etagère Filtrante Multi-compartment

- Armoires multi-compartment d'appoint à poser ou suspendre
- Modèles à ventilation filtrante

Construction en Acier  
12/10 ème double pari.  
Peinture époxy Blanche  
RAL 9010

Compartiments  
étanches



Signalisation par symbole normalisé, conforme à la norme ISO 3864

2 Portes vitrées coulissantes en polycarbonate...  
Pour visualiser rapidement les produits stockés

Etagères perforées réglables en hauteur sur crémaillères



Filtres au charbon actif spécialisés

Ventilateur silencieux 70 à 80 m³/h

Protection IP 24 - 220 V / 50 Hz

### Armoires Multi-compartment d'Appoint Ventilée Filtrée AMS 1250

A poser sur paillasse ou sous paillasse ou à suspendre.

Dimensions extérieures :

850 x 810 x 325 mm, 50 Kg

Capacité 20 Litres environ

Livré sans filtre

Descriptif	Référence	Prix TTC
Etagère Multi-compartment à ventilation filtrante (sans filtre)	AMS 1250	1 416 €
Filtre Vapeurs Organiques	AMS 1252	242 €
Filtre Polyvalent (Vapeurs Corrosives et Organiques)	AMS 1254	296 €

## Armoire de sécurité "EcoStore"

- Technologie Captair, Filtration pratiquement absolue à 99% - Norme NFX 15-211
- Armoire autonome sans raccordement
- Enceinte compartimentée pour un stockage par famille de produits

Ventilateur Turbine très silencieux seulement 49 dba.  
Puissance électrique totale 20W, 230V 50 Hz.  
Câblage normalisé et mise à la terre.  
Moteur à sécurité thermique ne provoquant pas d'étincelles.

Simple bouton "Marche / Arrêt" de pilotage

Double compartiment et double porte en standard pour le rangement de produits compatibles et/ou incompatibles entre eux



10 Étagères extractibles en polypropylène avec bac de rétention intégré (environ 4L), très haute résistance à la corrosion

Bonne vision des produits stockés grâce à la porte transparente anti UV

Construction en Acier 15/10 ème, Traitement anti-corrosion avec liaisons inoxydables. Peinture anti-acide de couleur blanche.

Capacité de rangement : 120 flacons de 1 L de produits compatibles et/ou incompatibles.

### L'air contenu dans l'armoire est purifié.

L'air rejeté par le filtre contient 50 fois moins de polluants que les valeurs limites définies par les organismes officiels chargés de préserver la sécurité des utilisateurs (afin d'éviter le cumul des rejets toxiques autorisés). Selon la norme AFNOR NF X 15-211

SOLUTION ÉCONOMIQUE !  
FAIBLE COÛT  
DE REMPLACEMENT DU  
FILTRE

Faible consommation d'énergie  
seulement 20W



Fermeture Magnétique et Condamnation par serrure

Armoires EcoStore Compartimentées Modèles MIC 832 HF2  
Dimensions extérieures : 900 x 500 x 2050 mm  
poids 76 Kg

Descriptif	Référence	Prix TTC
Armoire de Sécurité "EcoStore" - Filtre AS (Vapeurs Organiques)	MIC 832 HF2/AS	3 861 €
Armoire de Sécurité "EcoStore" - Filtre BE+ (Polyvalent: Vapeurs Organiques et Corrosives)	MIC 832 HF2/BE+	3 991 €
Filtres Vapeur Organiques - pour MIC 832	FI HF2/AS	237 €
Filtres Polyvalent et Corrosifs - pour MIC 832	FI HF2/BE+	371 €

## Armoires de Sécurité Ventilées Filtrées - Nouvelle Gamme Captaire Store-2

- Technologie Captair, Filtration pratiquement absolue à 99% - Norme NFX 15-211
- Armoire autonome sans raccordement
- Elimination des vapeurs dangereuses dans l'environnement immédiat de l'armoire
- Enceintes compartimentées pour un stockage par famille de produits

*Faible consommation d'énergie  
seulement 21 à 34 W*

Proposé en 2 versions :

- MIDN - Portes battantes avec 5 niveaux d'étagères réglables (2 x 5 mini-étagères)
- MIDT - Bacs de rangements sur portes coulissantes avec 4 niveaux de rangement (2 x 4 tiroirs)

Enceintes simples Compartimentées Store 2 - 834

Dimensions extérieures :  
900 x 500 x 2050 mm poids 150 Kg



Bloc de Ventilation et de Filtration

Système de filtration efficace à 99,99 %, neutralise les vapeurs nocives et odorantes à l'intérieur de l'enceinte et dans l'environnement immédiat de l'armoire.  
Volume d'air traité 90m³/h. Renouvellement de l'air 180 fois par heure (90 fois par heure sur une armoire double enceinte).

Construction en Acier 15/10 ème,  
Traitement anti-corrosion avec liaisons inoxydables.  
Peinture anti-acide de couleur blanche.

Fermeture Magnétique  
Condamnation par serrure

Pour la version portes battantes :

10 Étagères amovibles en polypropylène avec bac de rétention intégré (environ 4L), très haute résistance à la corrosion (2 x 5 demi étagères)

Pour la version portes coulissantes : 8 bacs de rangement fixes (2 x 4 tiroirs).

Un Filtre à Charbon Actif spécifiquement traité en fonction des produits stockés assure l'élimination des vapeurs dangereuses à l'intérieur de l'enceinte et dans l'environnement immédiat de l'armoire (capacité de rétention des vapeurs 1250g de CCl4 conformément à la norme AFNOR NFX 15-211).

**3 Filtres à usages spécifiques sont proposés sur devis !**

Elle peut être équipée de 3 types de filtres :

- MIDN MF5/AS - Vapeurs organiques
- MIDN MF5/BE+ - Vapeurs acides (polyvalent)
- MIDN MF5/HEPA- Poudres HEPA H14

Descriptif	Référence	Prix TTC
Armoire Captair Store-2 Enceinte Simple / compartimentée Portes battantes - Filtre Vapeurs Organiques - AS	MIDN 834 MF5/AS	4434 €
Armoire Captair Store-2 Enceinte Simple / compartimentée Portes battantes - Filtre Vapeurs Polyvalent - BE+	MIDN 834 MF5/BE+	4 629 €
Armoire Captair Store-2 Enceinte Simple / compartimentée Portes battantes - Filtre Poudre HEPA H14	MIDN 834 MF5/HEPA	4 551 €
Armoire Captair Store-2 Enceinte Simple / compartimentée Portes coulissantes - Filtre Vapeurs Organiques - AS	MIDNT834 MF5/AS	5 106 €
Armoire Captair Store-2 Enceinte Simple / compartimentée Portes coulissantes - Filtre Vapeurs Polyvalent - BE+	MIDT 834 MF5/BE+	5 301 €
Armoire Captair Store-2 Enceinte Simple / compartimentée Portes coulissantes - Filtre Poudre HEPA H14	MIDT 834 MF5/HEPA	5 223 €
Filtre Vapeurs Organiques MF5/AS	MID MF5/AS	405 €
Filtre Vapeurs Polyvalent MF5/BE+	MID MF5/BE+	615 €
Filtre Poudre HEPA H14	MID MF5/HEPA	529 €
Etagère Supplémentaire Polypropylène	MID 34	64 €
Boîte Etanche HCL	MID 62	58 €
Préfiltre particulaire	MID 63	82 €

Capacité de rangement : 100 flacons de 1L (version portes coulissantes ou 120 flacons de 1L (version portes battantes) de produits compatibles et/ou incompatibles.





Faible consommation d'énergie  
seulement 21 à 34 W

Proposé en 3 versions :

- MIDN - 2 compartiments à portes battantes avec 5 niveaux d'étagères réglables (4 x 5 mini-étagères)
- MIDT - 2 compartiments à bacs de rangements sur portes coulissantes avec 4 niveaux de rangement (4 x 4 tiroirs)
- MIDM - 2 compartiments Mixtes à Portes battantes (2 x 5 mini-étagères) / Portes coulissantes (2 x 4 tiroirs)

Enceintes Doubles Compartimentées Modèles Store-2 1634

Dimensions extérieures :  
1800 x 500 x 2300 mm poids 300 Kg

Bloc de Ventilation et de Filtration  
Système de filtration efficace à 99,99 %, neutralise les vapeurs nocives et odorantes à l'intérieur de l'enceinte et dans l'environnement immédiat de l'armoire.  
Volume d'air traité 90m<sup>3</sup>/h. Renouvellement de l'air 180 fois par heure (90 fois par heure sur une armoire double enceinte).

Construction en Acier 15/10 ème,  
Traitement anti-corrosion avec liaisons inoxydables.  
Peinture anti-acide de couleur blanche.

Fermeture Magnétique  
Condamnation par serrure

Bonne vision des produits stockés  
grâce à la porte transparente anti UV

Elle peut être équipée de 3 types de filtres :  
- MIDN MF5/AS - Vapeurs organiques  
- MIDN MF5/BE+ - Vapeurs acides (polyvalent)  
- MIDN MF5/HEPA- Poudres HEPA H14



Existe en 3 versions :

- 2 compartiments à portes battantes
- 2 compartiments à portes extractibles
- 2 compartiments Mixtes portes battantes / Portes extractibles

Pour la version portes battantes :

20 Étagères amovibles en polypropylène avec bac de rétention intégré (environ 4L), très haute résistance à la corrosion.

Pour la version portes coulissantes : 16 bacs de rangement fixes.

Armoires livrées démontées avec Notice de montage  
(garantie 30 minutes chrono).

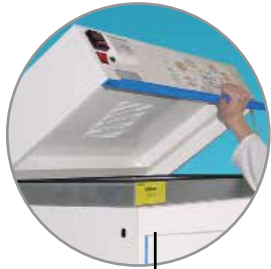
Sur devis nous pouvons vous proposer l'intervention d'un installateur...

Pour votre sécurité comme pour la conservation de votre équipement en bon état, **vous devez impérativement changer le filtre au moins 1 FOIS PAR AN !**

Descriptif	Référence	Prix TTC
Armoire Captair Store-2 Enceinte Double / Compartimentée Portes battantes - Filtre Vapeurs Organiques - AS	MIDN 1634 MF5/AS	6 818 €
Armoire Captair Store-2 Enceinte Double / Compartimentée Portes battantes - Filtre Vapeurs Polyvalent - BE+	MIDN 1634 MF5/BE+	7 014 €
Armoire Captair Store-2 Enceinte Double / Compartimentée Portes battantes - Filtre Poudres HEPA H14	MIDN 1634 MF5/HEPA	6 936 €
Armoire Captair Store-2 Enceinte Double / Compartimentée Portes coulissantes - Filtre Vapeurs Organiques - AS	MIDT 1634 MF5/AS	8 162 €
Armoire Captair Store-2 Enceinte Double / Compartimentée Portes coulissantes - Filtre Vapeurs Polyvalent - BE+	MIDT 1634 MF5/BE+	8 358 €
Armoire Captair Store-2 Enceinte Double / Compartimentée Portes coulissantes - Filtre Poudres HEPA H14	MIDT 1634 MF5/HEPA	8 280 €
Armoire Captair Store-2 Enceinte Double / Compartimentée Portes Mixtes - Filtre Vapeurs Organiques - AS	MIDM 1634 MF5/AS	7 490 €
Armoire Captair Store-2 Enceinte Double / Compartimentée Portes Mixtes - Filtre Vapeurs Polyvalent - BE+	MIDM 1634 MF5/BE+	7 645 €
Armoire Captair Store-2 Enceinte Double / Compartimentée Portes Mixtes - Filtre Poudres HEPA H14	MIDM 1634 MF5/HEPA	7 608 €
Filtre Vapeurs Organiques MF5/AS	MID MF5/AS	405 €
Filtre Vapeurs Polyvalent MF5/BE+	MID MF5/BE+	615 €
Filtre Poudre HEPA H14	MID MF5/HEPA	529 €
Etagère Supplémentaire Polypropylène	MID 34	64 €
Boîte Etanche HCL	MID 62	58 €
Préfiltre particulaire	MID 63	82 €

## Armoires de Sécurité Ventilées Filtrées - Gamme Eco Stock - Génération AFX

- Armoire autonome sans raccordement - Nouvelle Génération AFX
- Elimination des vapeurs dangereuses dans l'environnement immédiat de l'armoire
- Enceinte compartimentable pour un stockage par famille de produits
- Cellules au charbon actif à usages spécifiques, Testées à la Norme NFX 15-211



Fenêtre de Contrôle de la présence du filtre adapté à vos besoins (couleurs normatives)

Pictogrammes normalisés conformes à la norme ISO 3864

Caisson de Ventilation et de Filtration avec Ventilateur à Volute 55,5 db (A) et cellule filtrante au charbon actif. Ventilateur 220V, 50Hz 215 m³/heure de débit. Protection IP 44

La cellule filtrante est composée d'un Filtre à Charbon Actif spécialisé, traité en fonction des produits stockés et d'un Filtre Anti-poussières efficace à 92% des particules < 3µ



### En Option :

- Contrôle ponctuel de saturation du filtre à l'aide de Tubes Réactifs (Pompe et Tubes à Commander séparément)

### ET / OU

- Contrôle électronique du Bon Fonctionnement de l'armoire par Boîtier FiltrAlarme. Un voyant lumineux et un signal sonore indiquent un éventuel disfonctionnement. Le module doit être commandé en option et installé en usine.

Grande porte vitrée en polycarbonate. Visualisation immédiate des produits stockés ou Option Double Porte pour les modèles compartimentés

Etagères perforées réglables en hauteur par crémaillères

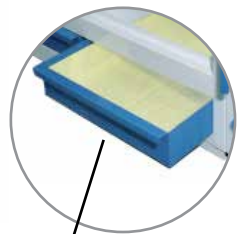


Construction en Acier 15/10 ème, Porte double paroi

Peinture époxy, toutes surfaces

Double fermeture à clé

Grilles d'aération en partie basse



Bac-tiroir de rétention avec Tapis à haut pouvoir absorbant, accessible et nettoyable facilement

Attention : modèles présentés avec option FiltrAlarme

Jeu de Vérins, pour la mise à niveau de l'armoire

## CHOIX DU FILTRE

Un Filtre à Charbon Actif spécifiquement traité en fonction des produits stockés assure l'élimination des vapeurs dangereuses dans l'enceinte et dans l'environnement immédiat de l'armoire

Mobilab propose 2 modèles de Filtres, vous devez choisir en fonction de la famille de produits dont la proportion stockée est majoritaire.

FILTRE "VERT"  
USAGE POLYVALENT



FILTRE "JAUNE"  
POUR VAPEURS ORGANIQUES



### "CORG" Nouveau filtre à usage Polyvalent...

Permet d'absorber la plupart des solvants organiques, acides organiques et minéraux représentés dans les laboratoires d'enseignement...(Testés NFX 15.211-2)

Pour votre sécurité comme pour la conservation de votre équipement en bon état, vous devez impérativement **changer le filtre au moins 1 fois par An (...)** MOBILAB, poursuit la fourniture des Filtres d'Ancienne Génération.



**Modèle "AF 2"**  
Enceinte simple Non Compartimentée  
Dimensions extérieures :  
1900 x 800 x 545 mm / poids 140 Kg  
Dimensions intérieures :  
1500 x 780 x 500 mm  
4 Étagères  
Capacité de stockage 140 L



**Modèle "AF 4-2"**  
Enceinte Double  
Non Compartimentée  
Dimensions extérieures :  
1900 x 1600 x 545 mm  
poids 140 Kg  
Dimensions intérieures :  
(1500 x 780 x 500 mm) x 2  
8 Étagères  
Capacité de stockage 280 L



**Modèle "AF 2-2"**  
Enceinte simple Compartimentée  
Dimensions extérieures :  
1900 x 800 x 545 mm / poids 150 Kg  
Dimensions intérieures :  
1500 x 380/380 x 500 mm  
8 Demi-étagères  
Capacité de stockage 120 L



**Modèle "AF 4-3"**  
Enceinte Double dont une des armoires est Compartimentée  
Dimensions extérieures :  
1900 x 1600 x 545 mm  
poids 290 Kg  
Dimensions intérieures :  
1500 x 780 x 500 mm  
4 Étagères  
+  
1500 x 380/380 x 500 mm  
8 Demi-étagères  
Capacité de stockage 260 L

Descriptif	Référence	Prix TTC
------------	-----------	----------

## LES ARMOIRES VENTILÉES ET FILTRÉES SANS OPTIONS - GÉNÉRATION AFX

Armoire Modèle AF 2 - Avec Filtre Vapeurs Organiques	AFX 000226	3 132 €
Armoire Modèle AF 2 - Avec Filtre Vapeurs Polyvalentes	AFX 000238	3 253 €
Armoire Modèle AF 2-2 - Avec Filtre Vapeurs Organiques	AFX 002226	3 448 €
Armoire Modèle AF 2-2 - Avec Filtre Vapeurs Polyvalentes	AFX 002238	3 569 €
Armoire Modèle AF 4-2 - Avec Filtre Vapeurs Organiques	AFX 004226	5 081 €
Armoire Modèle AF 4-2 - Avec Filtre Vapeurs Polyvalentes	AFX 004238	5 202 €
Armoire Modèle AF 4-3 - Avec Filtre Vapeurs Organiques	AFX 004326	5 319 €
Armoire Modèle AF 4-3 - Avec Filtre Vapeurs Polyvalentes	AFX 004338	5 440 €
Armoire Modèle AF 4-4 - Avec Filtre Vapeurs Organiques	AFX 004426	5 543 €
Armoire Modèle AF 4-4 - Avec Filtre Vapeurs Polyvalentes	AFX 004438	5 664 €

## LES FILTRES DE RECHANGE POUR LES ARMOIRES AFX

Filtre de Rechange "Vapeurs Organiques"	FCX 26	300 €
Filtre de Rechange "Vapeurs Polyvalentes"	FCX 38	421 €

## LES OPTIONS

Dispositif Filtre Alarme (installé exclusivement en usine)	FC 50	326 €
Étagère Supplémentaire	FC 70	119 €
Demi-Étagère Supplémentaire	FC 75	105 €
Kit de Transformation pour Raccordement extérieur	FC 88	151 €

## FILTRES DE RECHANGE POUR ARMOIRE AF - AVANT JANV 2009

Filtre de Rechange "Vapeurs Organiques" - Jaune	FC 20	302 €
Filtre de Rechange "Vapeurs Corrosives" - Bleu	FC 35	365 €



**Modèle "AF 4-4" - Enceinte Double Compartimentée**  
Dimensions extérieures : 1900 x 1600 x 545 mm poids 300 Kg  
Dimensions intérieures : (1500 x 380/380 x 500 mm) x 2  
16 Demi-étagères  
Capacité de stockage 240 L

INFO PRATIQUE : CAPACITÉ DE STOCKAGE  
1 ÉTAGÈRE = 35 BOUTEILLES DE 1L  
1/2 ÉTAGÈRE = 15 BOUTEILLES DE 1L



## Armoires de Sécurité Ventilées Filtrées - Gamme EcoGam

- Capacité d'adsorption des filtres à charbon actif et système de filtration testés à la norme NF X 15-211 - mai 2009.
- Conformité aux articles R.5132-66 et R.5132-68 du Code de la Santé Publique.
- Conformés aux recommandations de l'I.N.R.S.
- Pictogrammes normalisés conformes aux normes NF X08.003 et ISO 3864, et à la Directive Européenne 92/58/CEE.
- Ventilateur électrique conforme aux spécifications CE.

Une solution économique en conformité avec les normes les plus exigeantes...



- Disponible en 2 versions : portes pleines ou portes vitrées.
- Armoires autonomes pour améliorer l'environnement de travail des salles de préparation.
- Élimination des vapeurs dangereuses.
- Pas de raccordement ou d'évacuation à prévoir, solution sans génie civil.
- Témoin lumineux de fonctionnement du système de ventilation.
- Fenêtre de contrôle de la présence du filtre adapté à vos besoins.
- Filtre à charbon actif pour vapeurs organiques ou filtre à charbon actif polyvalent à haute efficacité testés à la norme NF X 15-211.
- Filtre anti-poussières, efficacité à 92% des particules < 3 µm.
- Grande facilité de remplacement de la cellule de charbon actif.
- Compteur horaire indiquant en permanence la durée totale d'utilisation de l'armoire. Après programmation, toutes les 60 heures, un signal sonore indique qu'il y a lieu de contrôler la saturation du filtre à charbon actif.

### Caractéristiques Techniques

- Compartiment(s) de stockage :
- Construction en acier 10/10ème.
  - Peinture époxy blanche RAL 9010.
  - Pictogrammes normalisés produits "Inflammables", "Corrosifs", "Toxiques" ou "Nocifs".
  - Étagères de rétention réglables en hauteur sur crémaillères.
  - Bacs de rétention amovible en partie basse, hauteur 100 mm.
  - Compartiments de stockage indépendants pour les modèles Larges.
  - Portes battantes à fermeture à clef.
  - Ventilation haute et basse : avec entrée d'air avec double grille au bas des portes. avec sortie en toiture Ø 100 mm et grilles.

### Compartiment «ventilation/filtration» :

- Ventilateur silencieux : 220-240 volts - 50 Hz; débit de 86 m<sup>3</sup>/heure; 0,1 A; 20 watt; niveau sonore de 43 dB(A) (hors flux d'air) avec prise et câble électrique - Protection IP54.
  - Compartiment à équiper d'un filtre moléculaire "Vapeurs Organiques" ou "Polyvalent"...
- Ces modèles peuvent être proposés en version à raccorder sur Extraction avec un Kit de Transformation.

### Les Options à Prévoir

- Étagère supplémentaire.
- Filtres à charbon actif :

### Les armoires sont livrées sans filtre à charbon actif.

- Vous devez en sélectionner un en fonction du type de produits que vous stockez.
- Surétagère et surbac de rétention en PVC pour les produits à tendance corrosive.
  - Tapis absorbants à placer au fond du bac de rétention (fournis en paquets de 10 feuilles).

Descriptif	Référence	Prix TTC
<b>LES ARMOIRES ECOGAM À ÉQUIPER D'UN FILTRE</b>		
Armoire Monocolonne Porte Pleine EcoGam (sans Filtre)	AFX 000300	1 742 €
Armoire Monocolonne Porte Vitrée EcoGam (sans Filtre)	AFX 010300	2 078 €
Armoire Double Portes Pleines EcoGam (sans Filtre)	AFX 000500	2 123 €
Armoire Double Portes Vitrées EcoGam (sans Filtre)	AFX 010500	2 781 €
<b>LES FILTRES DE RECHANGE POUR LES ARMOIRES ECOGAM</b>		
Filtre de Rechange "Vapeurs Organiques"	FCX 56	230 €
Filtre de Rechange "Vapeurs Polyvalents"	FCX 58	295 €

Descriptif	Référence	Prix TTC
<b>LES OPTIONS</b>		
Dispositif Filtre Alarme (installé exclusivement en usine)	FC 50	326 €
Étagère Supplémentaire	FC 76	37 €
Sur-Étagère de rétention PVC - capacité de rétention 5 litres	FC 77	62 €
Bac de rétention PVC - capacité de rétention 24 litres	FC 78	82 €
Tapis absorbant (lot de 10)	FC 79	19 €
Kit de Transformation pour Raccordement extérieur	FC 89	116 €

## Armoires de Sécurité Ventilées Filtrées à Tiroirs - Gamme Display



Une Nouvelle Gamme Signée ASECOS...

Plus de Confort et d'Ergonomie, pour cette nouvelle gamme d'armoires Ventilées Filtrées à Tiroirs.



- Grande capacité de stockage
- Excellent Rapport Qualité / Prix

### Principales Caractéristiques:

- Vue directe et Manipulation facilitée du Matériel Stocké grâce à l'utilisation des Tiroirs...
  - Stockage de toutes les familles de produits et résistance au feu 30 Minutes
  - 2 Modèles proposés avec 4 Tiroirs ou avec 6 Tiroirs
  - Porte Battante Vitrée
  - Caisson de Ventilation et Filtration
- Stockage sécurisé et approuvé des liquides inflammables.  
Tests de résistance au feu selon norme EN 14470-1, 30 minutes (selon GS et CE)  
Conformité à la Norme de laboratoire EN 14727

### Construction Robuste: porte à triple charnière.

- Peinture époxy haute résistance aux agents chimiques et à la rayure.
- Porte avec serrure à cylindre.
- Conduite d'air intégré pour les raccordements extérieurs (Format DN 75)
- Revêtement extérieur de l'armoire en gris anthracite RAL 7016

- Porte Vitrée avec arrêt dans toutes les positions, et fermeture automatique en cas d'incendie grâce au thermo fusible.
- Porte avec vitrage résistante au feu EI 30 selon EN 13501-2

### Équipement intérieur 4 ou 6 tiroirs grande profondeur et grande capacité de stockage.

- Revêtement Epoxy.
- Dimensions 864 x 620 x 1947 mm (Utile 750 x 519 x 1626 mm).
- Charge admissible 600 Kg (75 Kg par tiroir)
- Renouvellement d'Air 6.3 m<sup>3</sup>/h.

### Le Système de Ventilation Filtration:

- Silencieux moins de 39 dB
- Conforme ATEX: CE. Coffrage en acier époxy, extraction VDE et surveillance de saturation du filtre.
- Alarme sonore et visuelle avec contact sec de report d'informations.
- Rétention des vapeurs à hauteur de 99,999%.
- Moteur 0,03 KW, 230 V 50 Hz. Alimentation 0,07 A. 2450 rpm.
- Débit volumétrique (monté sur armoire) 25 m<sup>3</sup>/h
- Filtre au charbon actif 4.2 Kg.



Caisson de ventilation avec filtration intégrée



Descriptif	Référence	Prix TTC
Armoire Ventilée Filtrée à 4 Tiroirs - Display	ASE 6130053	6 382 €
Armoire Ventilée Filtrée à 6 Tiroirs - Display	ASE 6130055	6 939 €
Filtre de Rechange Polyvalent pour Armoires Display	ASE 0024212	261 €



## Armoires de sécurité ventilées filtrées Securimax 30 minutes pour produits inflammables

Une nouvelle gamme spécialement conçue pour le stockage des produits inflammables en conformité à la norme EN 14470-1

Pictogrammes normalisés conformes à la norme ISO 3864

Fermeture automatique des portes par système GROOM avec thermofusible



Bac-tiroir de rétention extractible et nettoyable facilement

Etagères de rétention réglables en hauteur par crémaillères avec circulation d'air en pourtour

### Ce que dit la norme EN 14470-1 :

- **Protection Incendie:** en cas d'incendie l'armoire doit garantir que pendant au moins 15 minutes, son contenu ne contribuera pas à accroître les risques ou la propagation du feu.
- **Tests au Feu:** les armoires de cette gamme ont subi les tests de destruction au feu selon les normes EN 14470-1 de 2004 et EN 14470-2 de 2006 en laboratoire accrédité COFRAC
- **Volume de rétention:** le volume du bac de rétention doit pouvoir contenir au moins 110% du volume du plus gros récipient stocké dans l'armoire ou 10% du volume total stocké.
- **Construction:** les portes doivent être refermables automatiquement quelque soit leur position. Les différentes parois de l'armoire doivent être de construction identique et de même épaisseur. Matériaux constitutifs de type coupe feu selon les normes ISO 834-1 et EN 1363-1.
- **Les armoires doivent être munies de la signalétique adaptée:** pictogrammes conformes à la norme ISO 3864 "matières inflammables", "flamme nue interdite" et "interdiction de fumer", charge maximum admissible par étagère, capacité maximum du plus grand récipient pouvant être stocké, temps de résistance au feu et le rappel de maintien des portes fermées lorsque l'armoire n'est pas utilisée...
- **Ventilation:** les armoires doivent être munies d'orifices d'entrée et de sortie d'air à fermeture automatique en cas d'incendie permettant aussi le raccordement à une ventilation forcée ou à un caisson de filtration. Pour une armoire ventilée le renouvellement d'air doit être au moins égale à 10 fois le volume de d'armoire par heure, portes fermées.

Les modèles sont ici proposés avec une unité de filtration ou sans unité de Filtration en version "Passive"... (Le modèle sous paillasse n'est proposé qu'en version "passive").

Sur les modèles à Filtration les caissons sont équipés d'un Filtre adapté aux vapeurs inflammables.

Tous les modèles sont proposés en version Multirisque avec paroi étanche de séparation de l'enceinte en 2 compartiments distincts avec bacs de rétention individualisés.



### AMS 70032 - Armoire «Passive» Securimax 30' - Sous Paillasse

Armoire sous paillasse 1115 x 630 x 635 mm, «Passive» (à raccorder sur une unité de filtration ou un système d'extraction)

Capacité de stockage 60 litres.

Poids 108 Kg

Existe en version compartimentée : AMS 71032



Ce modèle n'existe pas en version compartimentée

### AMS 70033 - Armoire «Passive» Securimax 30' - Hauteur Comptoir

Armoire Comptoir 1092 x 537 x 1198 mm, «Passive» (à raccorder sur une unité de filtration ou un système d'extraction)

Capacité de stockage 113 litres.

Poids 170 Kg

Existe en version avec Filtre Vapeurs Organiques : AMS 7003350



**AMS 70034 - Armoire «Passive» Sécurimax 30' - Monocolonne**  
Armoire Monocolonne 605 x 550 x 1980 mm, «Passive» (à raccorder sur une unité de filtration ou un système d'extraction)  
Capacité de stockage 130 litres.  
Poids 117 Kg

Existe en version :

- **Compartmentée - AMS 71034**  
Modèle multirisques composé de 2 compartiments étanches de capacité de stockage 2 x 55 litres avec 2 bacs de rétention.

- Avec Filtre Vapeurs Organiques - AMS 7003450

- Avec Filtre Vapeurs Polyvalentes - AMS 7103451



**Armoire «Ventilée Filtrée» Sécurimax 30' - Haute 2 Portes, compartimentée avec Filtre Vapeurs Polyvalentes - AMS 7103551**

Existe en version :

- **Passive Sécurimax 30' - AMS 71035**

Armoire Haute 2 Portes 1115 x 550 x 1980 mm, «Passive» (à raccorder sur une unité de filtration ou un système d'extraction)  
Capacité de stockage 250 litres.  
Poids 210 Kg

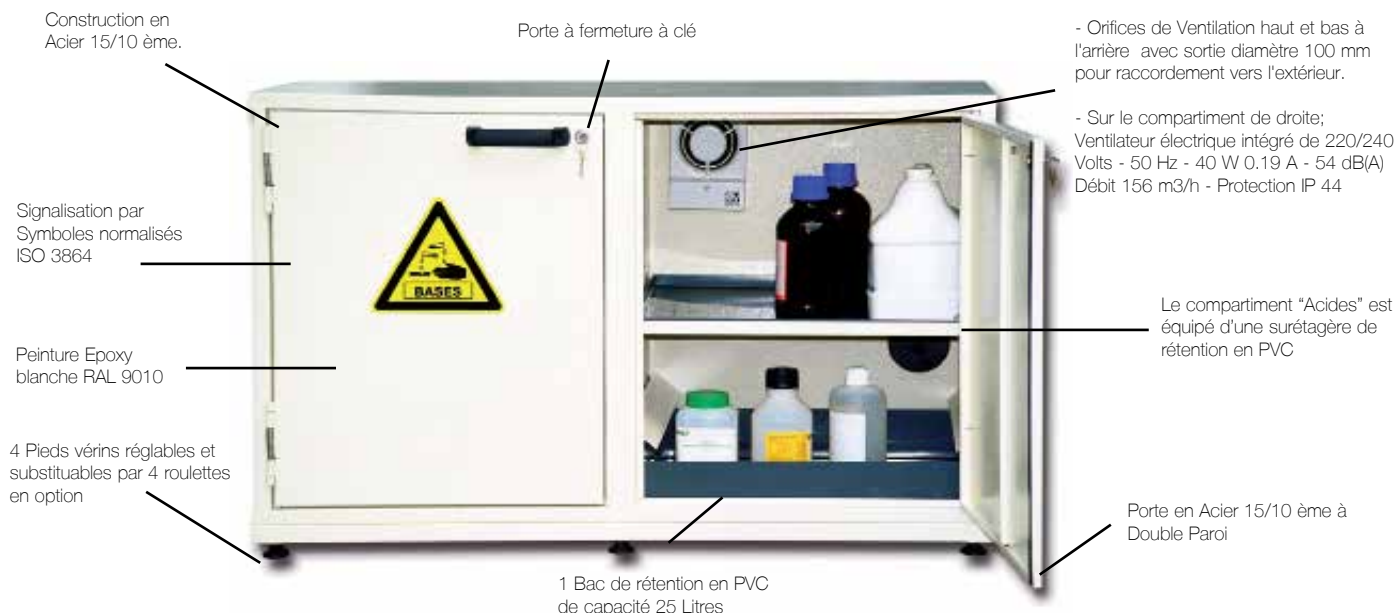


**Armoire «Ventilée Filtrée» Sécurimax 30' - Haute 2 Portes avec Filtre Vapeurs Organiques**

Descriptif	Référence	Prix TTC
Armoire "Passive" Sécurimax 30' - Sous Paillasse	AMS 70032	1831 €
Armoire "Passive" Sécurimax 30' - Sous Paillasse, compartimentée	AMS 71032	2 050 €
Armoire "Passive" Sécurimax 30' - Hauteur Comptoir	AMS 70033	2 119 €
Armoire "Ventilée Filtrée" Sécurimax 30' - Hauteur Comptoir avec Filtre Vapeurs Organiques	AMS 7003350	3 363 €
Armoire "Passive" Sécurimax 30' - Monocolonne	AMS 70034	1 748 €
Armoire "Passive" Sécurimax 30' - Monocolonne, compartimentée	AMS 71034	2 175 €
Armoire "Ventilée Filtrée" Sécurimax 30' - Monocolonne avec Filtre Vapeurs Organiques	AMS 7003450	2 992 €
Armoire «Ventilée Filtrée» Sécurimax 30' - Monocolonne, compartimentée avec Filtre Vapeurs Polyvalentes	AMS 7103451	3 484 €
Armoire "Passive" Sécurimax 30' - Haute 2 Portes	AMS 70035	2 420 €
Armoire "Passive" Sécurimax 30' - Haute 2 Portes, compartimentée	AMS 71035	2 702 €
Armoire "Ventilée Filtrée" Sécurimax 30' - Haute 2 Portes avec Filtre Vapeurs Organiques	AMS 7003550	3 664 €
Armoire «Ventilée Filtrée» Sécurimax 30' - Haute 2 Portes, compartimentée avec Filtre Vapeurs Polyvalentes	AMS 7103551	4 011 €

## Armoires ventilées à raccorder pour Acides/ Bases

- Armoires pour le Stockage Spécifique "Acides / Bases"
- Pictogrammes normalisés
- Ventilation forcée intégrée



### Armoire Basse à 2 Compartiments distincts "Acides/ Bases"

Dimensions extérieures : 670 x 1100 x 500 mm, poids 60 Kg  
 Dimensions intérieures : 570 x 1050 x 450 mm  
 Capacité de stockage 60 L (2 x 30 L)

2 Etagères réglables sur crémaillères.  
 Le compartiment "Acides" est équipé de surétagères de rétention en PVC

- Orifices de Ventilation à l'arrière avec sortie diamètre 100 mm pour raccordement vers l'extérieur et ventilations basses.

- Ventilateur électrique 220/240 Volts - 50 Hz - 40 W 0.19 A - 54 dB(A)  
 Débit 156 m3/h - Protection IP 44

"Ces Modèles ne conviennent pas pour les Solvants et autres produits Inflammables"

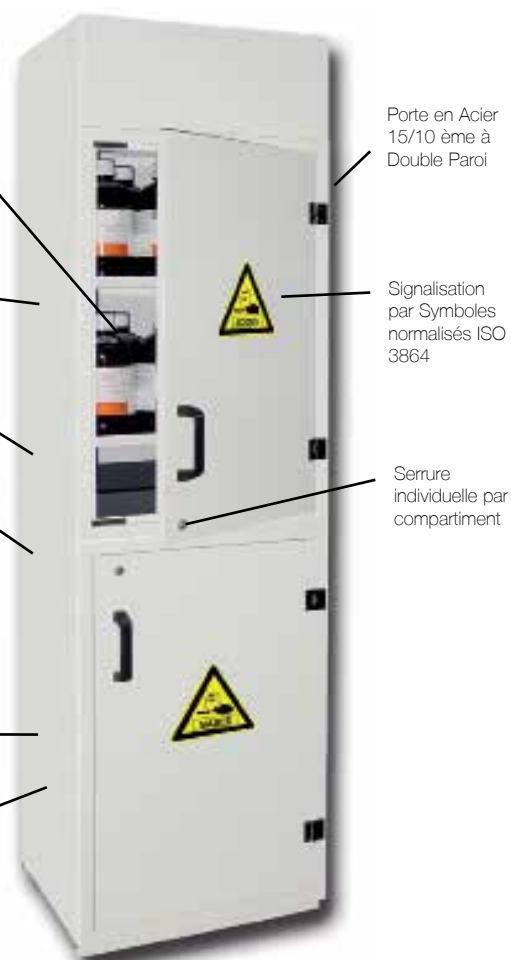
Descriptif	Référence	Prix TTC
Armoire Basse Ventilée pour Acides/ Bases à 2 Compartiments	AMS 565	1 115 €
Armoire Haute Ventilée pour Acides/ Bases à 2 Compartiments	AMS 675	2 385 €

1 Bac de rétention en PVC de capacité 25 Litres

Dimensions extérieures : 1830 x 560 x 500 mm (modèle ventilé : 2080 x 560 x 500 mm)  
 poids 75 Kg  
 Dimensions intérieures : 1730 x 510 x 450 mm  
 Capacité de stockage : 110 L (2 x 55 L)

Construction en Acier 15/10 ème.

Peinture Epoxy blanche RAL 9010



Armoire Verticale à 2 Compartiments distincts - AMS 675 "Acides/ Bases"  
 Ventilateur Intégré dans le Caisson Haut...



## Armoires ventilées à raccorder pour réactifs et toxiques

- Armoires pour le stockage des produits toxiques et des poisons
- Les modèles coffres peuvent être intégrés dans les grandes armoires
- Symboles normalisés conformes à la Norme ISO 3864
- Ventilation forcée intégrée

Un Modèle recommandé pour le stockage des réactifs est proposé équipé d'une Sécurité active par ventilateur protection IP 44 de 90 m<sup>3</sup>/h de débit - Norme CEI

Construction en Acier 10/10 ème - Epoxy Blanc RAL 9010

Signalisation normalisée par symbole "Toxique" ISO 3864



**Coffre pour Poisons 35 Litres**  
Dimensions extérieures : 380 x 470 x 205 mm poids 10 Kg  
Capacité de stockage 12 L  
Livré avec 2 étagères

Etagères en Acier 15/10 ème amovibles sur crémaillères

En option ces armoires peuvent être équipées d'un Coffre à poisons

Les modèles coffres peuvent être suspendus (fixation prévue) ou intégrés à l'intérieur des armoires

Coffres verrouillables à clé



**Coffre pour Poisons 55 Litres**  
Dimensions extérieures : 580 x 470 x 205 mm poids 15 Kg  
Capacité de stockage 19 L  
Livré avec 4 étagères

Bac de rétention amovible d'une capacité de 50 Litres

Deux portes battantes à fermeture 3 points, verrouillables à clés

### Armoire à Réactifs et Toxiques

Dimensions extérieures : 1975 x 1000 x 500 mm poids 100 Kg  
Dimensions intérieures : 1970 x 980 x 480 mm  
Capacité de stockage 250 L  
Livré avec 3 étagères  
Proposée en Option sans Ventilateur

“Ces Modèles ne conviennent pas pour les Solvants et autres produits Inflammables”

Descriptif	Référence	Prix TTC
Armoire Ventilée pour Réactifs et Toxiques	AMS 2010	1 906 €
Armoire pour Réactifs et Toxiques (Sans Ventilateur)	AMS 2000	1 655 €
Coffre à Poisons 12 Litres	AMS 520	182 €
Coffre à Poisons 19 Litres	AMS 522	252 €
Tiroir Coulissant pour AMS 2000 et AMS 2010	AMS 2001	276 €
Etagère supplémentaire pour AMS 2000 et AMS 2010	AMS 2002	103 €
Sur-Etagère de rétention PVC pour AMS 2000 et AMS 2010	AMS 2003	203 €

## Armoires ventilées à raccorder - Gamme "Eco-V"

- Armoires pour le Stockage Spécifique "Acides / Bases"
- Pictogrammes normalisés
- Ventilation forcée intégrée

### AVIS D'EXPERT !

L'extraction dans l'atmosphère assure l'élimination des vapeurs dangereuses dans l'enceinte et dans l'environnement immédiat de l'armoire.  
Une attente doit être prévue à cet effet. Un kit de raccordement est nécessaire.  
Cependant il est important d'être sensibilisé au fait que même si les quantités de vapeurs rejetées dans l'atmosphère sont négligeables, cette solution tout à fait sécuritaire participe un peu plus à la dégradation de l'Environnement...

Ventilateur Silencieux 220-240 V - 50 H, débit de 202 m<sup>3</sup>/heure; 0,2; 47 Watts. Niveau sonore de 49 dB(A) avec prise et câbles protégés.



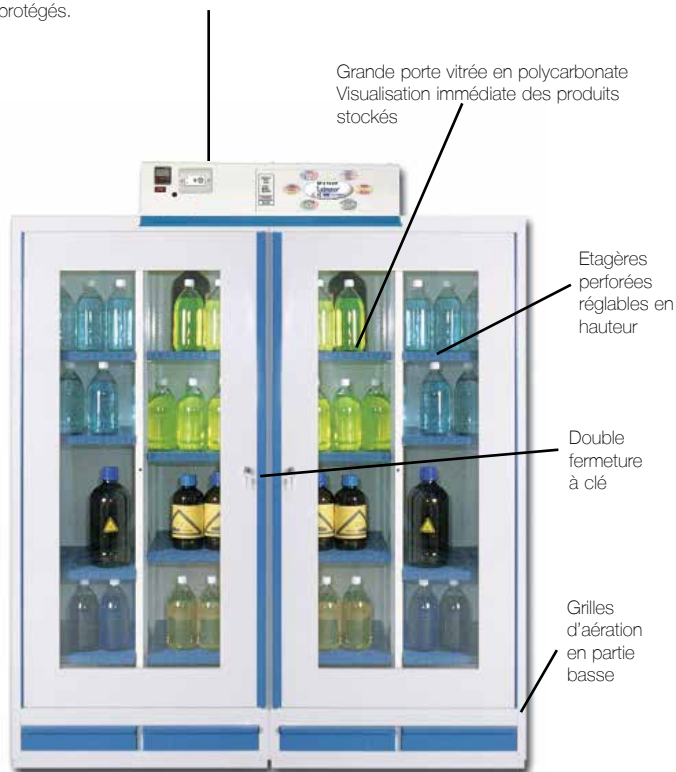
**Modèle "AF 2"**  
Enceinte simple Non Compartimentée  
Dimensions extérieures :  
1900 x 800 x 545 mm / poids 140 Kg  
Dimensions intérieures :  
1500 x 780 x 500 mm  
4 Etagères  
Capacité de stockage 140 L



**Modèle "AF 2-2"**  
Enceinte simple Compartimentée  
Dimensions extérieures :  
1900 x 800 x 545 mm / poids 150 Kg  
Dimensions intérieures :  
1500 x 380/380 x 500 mm  
8 Demi-étagères  
Capacité de stockage 120 L

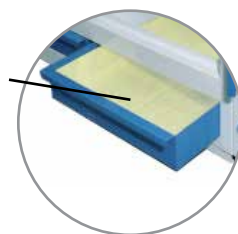


**Modèle "AF 4-2"**  
Enceinte Double  
Non Compartimentée  
Dimensions extérieures :  
1900 x 1600 x 545 mm  
poids 140 Kg  
Dimensions intérieures :  
(1500 x 780 x 500 mm) x 2  
8 Etagères  
Capacité de stockage 280 L



**Modèle "AF 4-4"**  
Enceinte Double Compartimentée  
Dimensions extérieures : 1900 x 1600 x 545 mm, poids 300 Kg  
Dimensions intérieures : (1500 x 380/380 x 500 mm) x 2  
16 Demi-étagères  
Capacité de stockage 240 L

Bac-tiroir de rétention avec Tapis à haut pouvoir absorbant, accessible et nettoyable facilement



Descriptif	Référence	Prix TTC
Armoire Ventilée à Raccorder "AF 2" Simple Enceinte	AF 000210	2 983 €
Armoire Ventilée à Raccorder "AF 2-2" Simple Enceinte Compartimentée	AF 002210	3 299 €
Armoire Ventilée à Raccorder "AF 4-2" Double Enceinte Compartimentée	AF 004210	4 932 €
Armoire Ventilée à Raccorder "AF 4-3" Double Enceinte à 3 Compartiments	AF 004310	5 170 €
Armoire Ventilée à Raccorder "AF 4-4" Double Enceinte à 4 Compartiments	AF 004410	5 394 €
Etagère Supplémentaire	FC 70	119 €
Demi-Etagère Supplémentaire	FC 75	105 €
Kit de Raccordement sur Attente Extérieure	FC 90	167 €

**Modèle "AF 4-3"**  
Enceinte Double dont une des armoires est Compartimentée  
Dimensions extérieures :  
1900 x 1600 x 545 mm  
poids 290 Kg  
Dimensions intérieures :  
1500 x 780 x 500 mm  
4 Etagères  
+  
1500 x 380/380 x 500 mm  
8 Demi-étagères  
Capacité de stockage 260 L



## Les équipements de ventilation et de filtration pour armoires de sécurité

- Deux solutions : Extraction ou Filtration
- Adaptation facile à tous les modèles d'armoires à usages spécifiques
- Caisson de Filtration à Cellule au charbon actif

Aspiration et Extraction de 100 mm de diamètre.

Pour le raccordement de l'Armoire au Caisson, et le raccordement du Caisson au conduit d'évacuation prévu à cet effet dans le local où se trouve l'armoire.

Moteur à Volute, monté sur Silent-Blocs .  
Protection IP 44, débit maximum 215 m<sup>3</sup> par heure.  
Puissance 0,1 KW  
Niveau sonore 55,5 dB (A), conforme à la Norme ISO 3744

Construction en Acier peint époxy Blanc RAL 9010

Interrupteur de mise sous tension

220-240 Volts Mono

### Caisson de Ventilation

Dimensions : 225 x 305 x 195 mm  
poids 9 Kg

Le ventilateur assure l'extraction des vapeurs toxiques confinées dans l'enceinte de stockage de produits dangereux.  
Tous les modèles d'armoire peuvent être équipés de ce type de caisson.  
Prévoir une alimentation électrique 220 V 50 Hz et une évacuation diamètre 100 à 125 mm.

*Les caissons de filtration assurent l'extraction des vapeurs toxiques confinées dans l'enceinte de stockage et leur purification lors de leur passage dans un filtre aux charbons actifs. Les vapeurs rejetées dans l'environnement sont sans danger.*

- Solution sans génie civil
- Montage simple et esthétique
- Adaptation facile entre l'orifice prévu sur le caisson et l'orifice de ventilation de l'armoire
- Liaison par tuyau souple ou rigide diamètre 100 mm

*Les produits chimiques stockés dans une armoire génèrent des émanations de vapeurs toxiques et corrosives. Si un système de ventilation ou mieux de filtration n'est pas prévu, les vapeurs détériorent irrémédiablement l'armoire et se propagent dans l'espace environnant mettant en danger la santé des personnes qui travaillent dans le laboratoire.*

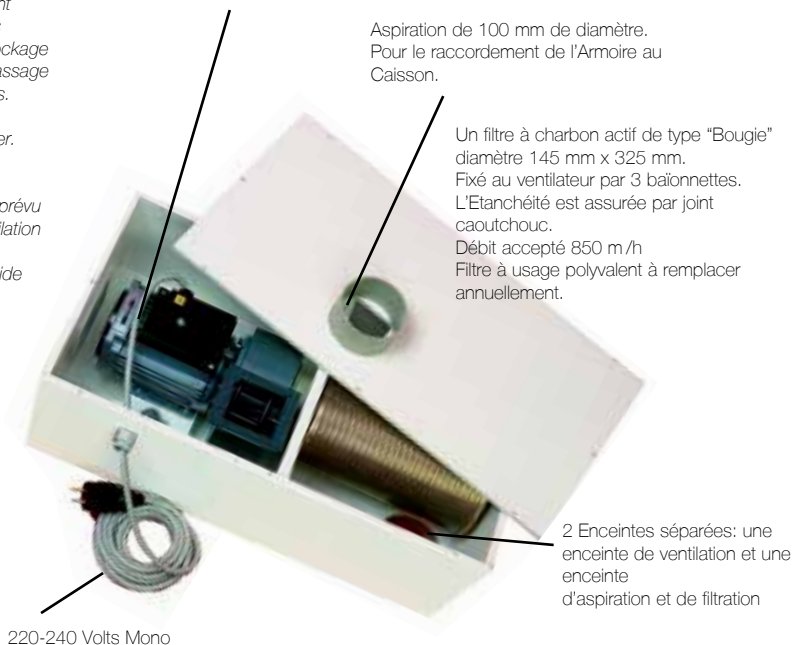


Moteur à Volute, monté sur Silent-Blocs .  
Protection IP 44, débit maximum 215 m<sup>3</sup> par heure.  
Puissance 0,1 KW  
Niveau sonore 55,5 dB (A), conforme à la Norme ISO 3744



Aspiration de 100 mm de diamètre. Pour le raccordement de l'Armoire au Caisson.

Un filtre à charbon actif de type "Bougie" diamètre 145 mm x 325 mm. Fixé au ventilateur par 3 baïonnettes. L'Étanchéité est assurée par joint caoutchouc. Débit accepté 850 m<sup>3</sup>/h  
Filtre à usage polyvalent à remplacer annuellement.



2 Enceintes séparées: une enceinte de ventilation et une enceinte d'aspiration et de filtration

220-240 Volts Mono

### Caisson de Filtration Acier ou PVC Cellulaire

Dimensions : 235 x 600 x 200 mm - poids 15 Kg

Le caisson "Acier" s'adapte sur toutes les armoires pour produits à vapeurs nocives, inflammables et moyennement corrosives.  
Le caisson "PVC Cellulaire" s'adapte sur toutes les armoires pour produits à vapeurs fortement corrosives.  
Prévoir une alimentation électrique 220 V 50 Hz.

Descriptif	Référence	Prix TTC
Caisson Acier de Ventilation à Raccorder sur extraction	AMS 3000	621 €
Caisson Acier de Ventilation et Filtration	AMS 4000	1 113 €
Caisson PVC Cellulaire de Ventilation et Filtration	AMS 5000	1 248 €
Filtre type "Bougie" Polyvalent de rechange	AMS 6000	296 €
Kit de Raccordement du Caisson sur l'Armoire	AMS 6050	115 €
Gaine souple diamètre 100 mm au mètre	AMS 6300	53 €
Raccord de Gaine diamètre 100 mm	AMS 6305	30 €
Croix en PVC diamètre 100 mm	AMS 6307	85 €
Coude à 90° en PVC diamètre 100 mm	AMS 6311	64 €
Volet de réglage manuelle diamètre 125 mm	AMS 6315	178 €
"T" en PVC diamètre 100 mm	AMS 6317	52 €
Réducteur en PVC diamètre 100/75 mm	AMS 6318	21 €
Réducteur en PVC diamètre 125/100 mm	AMS 6319	21 €
Chaise de Montage pour Ventilateur ou Caisson	AMS 3066	178 €

## Les unités de ventilation et de filtration pour armoires de sécurité

- Adaptation facile à tous les modèles d'armoires
- Caisson de Filtration à Cellule au charbon actif - Testé à la Normes NFX 15-211-2009 Classe II
- Unités bien adaptées aux Armoires pour produits Inflammables
- Ce modèle peut être transformé en unité de ventilation à raccorder sur extraction par adaptation d'un kit FC 5892
- Filtre Polyvalent "Corg-II" ou Filtre pour Vapeurs Organiques "Org-II" à commander avec votre caisson.

L'Unité de Ventilation et filtration assure l'extraction des vapeurs toxiques confinées dans l'enceinte de stockage et leur purification lors de leur passage dans un filtre aux charbons actifs. Les vapeurs rejetées dans l'environnement sont sans danger.

- Solution sans génie civil
- Montage simple et esthétique
- Adaptation facile entre l'orifice prévu sur le caisson et l'orifice de ventilation de l'armoire
- Liaison par tuyau souple ou rigide diamètre 100 mm

Tétine de Contrôle ponctuel de saturation du filtre à l'aide de Tubes Réactifs (Pompe et Tubes à Commander séparément)

Construction en Acier 15/10 ème, Porte double paroi



Fenêtre de Contrôle de la présence du filtre adapté à vos besoins (couleurs normales)

Caisson de Ventilation et de Filtration avec Ventilateur à Volute 55,5 db (A) et cellule filtrante au charbon actif. Ventilateur 220V, 50Hz 215 m³/heure de débit. Protection IP 44

La cellule filtrante est composée d'un Filtre à Charbon Actif spécialisé, traité en fonction des produits stockés et d'un Filtre Anti-poussières efficace à 92% des particules < 3µ

CAISSON LIVRÉ SANS FILTRE

Pictogrammes normalisés conformes à la norme ISO 3864

Interrupteur avec Témoin Lumineux de fonctionnement du Système de Ventilation, et compteur horaire indiquant en permanence la durée d'utilisation de l'armoire, pour le renouvellement des filtres et l'entretien général du caisson...



Unité de Ventilation et Filtration Polyvalente  
Dimensions : 460 x 460 x 310 mm  
Prévoir une alimentation électrique 220 V 50 Hz.

Pour toutes nos Solutions, Pensez à commander les accessoires de raccordement: gaines souples, raccords de gaine, réducteurs éventuels, ...



Descriptif	Référence	Prix TTC
Unité de Ventilation et Filtration (Sans Filtre)	AMS 5882	1 015 €
Filtre Polyvalent (Vapeurs Corrosives et Organiques) - CORG-II	AMS 5888	295 €
Filtre Vapeurs Organiques - ORG-II	AMS 5890	230 €
Kit d'Adaptation pour Rejet Extérieur	AMS 5892	116 €
Kit de Raccordement du Caisson sur l'Armoire	AMS 6050	115 €
Gaine souple diamètre 100 mm au mètre	AMS 6300	53 €



Peinture époxy, toutes surfaces

Aspiration de 100 mm de diamètre. Pour le raccordement de l'Armoire au Caisson. Le caisson possède 2 sorties, il permet de connecter 2 armoires en toute sécurité!

## Les unités de ventilation et de filtration - Gamme ChemTrap

- Système de filtration autonome pour armoires de sécurité
- Système permettant de rendre autonome toutes armoires de sécurité, même les modèles "sous paillasse"
- Installation simple et rapide

**NOUVEAU**  
Compatible avec de nombreuses armoires de sécurité : Asecos, Duponhai, etc.



Le Caisson de Filtration ChemTrap™ permet aux laboratoires déjà équipés d'une armoire de sécurité de bénéficier également d'une protection contre le risque chimique inhalatoire.

### Les points forts de ChemTrap™:

- Protection du personnel de laboratoire par l'élimination des émanations de produits chimiques par filtration.
- Adaptable à de nombreux modèles d'armoires de sécurité hautes et basses.
- Contribue à la purification de l'air de la pièce.

### Les Plus du Dispositif ChemTrap™:

- Système permettant de rendre autonome toutes les armoires de sécurité
- Installation simple et rapide
- Élimine le raccordement aéraulique de l'armoire de sécurité
- S'adapte à de nombreux modèles d'armoires de sécurité
- Détection automatique de la saturation des filtres

### 2 Caissons spécifiques

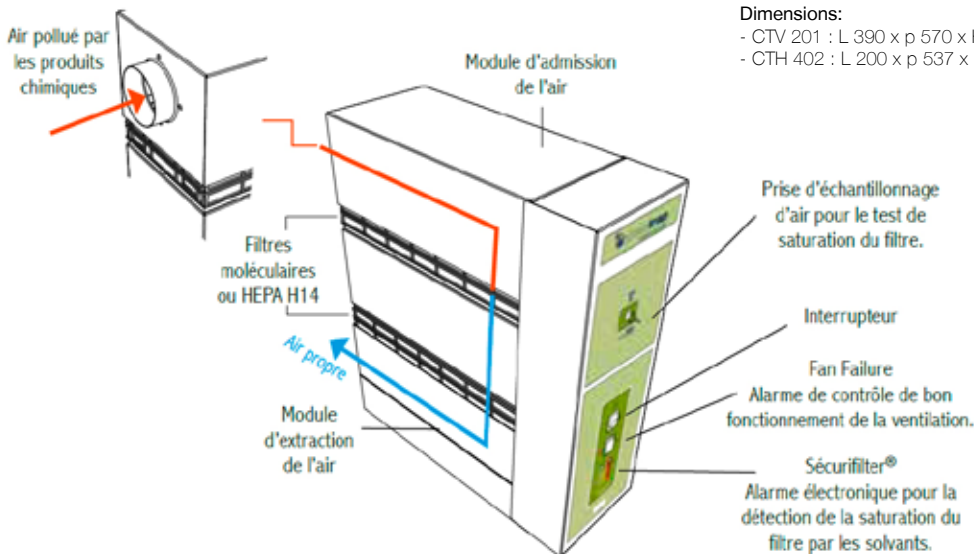
CTH 402 pour les armoires hautes  
CTV 201 pour les armoires basses

### Caractéristiques techniques:

- 1 Ventilateur 50 m<sup>3</sup>/h sur l'Unité Verticale CTV 201\*\*
- 1 Ventilateur 75 m<sup>3</sup>/h sur l'Unité Verticale CTH 402\*\*
- Alimentation 230 V / 50 Hz - Puissance 19 W 0.1 A
- Colerette d'adaptation aux armoires de diamètre 75 à 110 mm

### Dimensions:

- CTV 201 : L 390 x p 570 x H 267 mm
- CTH 402 : L 200 x p 537 x H 587 mm



Modèles proposés sans Filtre, à équiper du filtre adapté aux catégories de produits stockés, vapeurs organiques «AS», vapeurs corrosives à usage polyvalent «BE+», ou poudres «HP»...

Descriptif	Référence	Prix TTC
Unité de Ventilation et Filtration (Sans Filtre) - ChemTrap Verticale avec Fan Failure	CTV 20102	1 746 €
Unité de Ventilation et Filtration (Sans Filtre) - ChemTrap Verticale avec Fan Failure et SécuriFiltre	CTV 20103	2 580 €
Unité de Ventilation et Filtration (Sans Filtre) - ChemTrap Horizontale avec Fan Failure	CTH 40202	1 478 €
Unité de Ventilation et Filtration (Sans Filtre) - ChemTrap Horizontale avec Fan Failure et SécuriFiltre	CTH 40203	2 284 €
Filtre AS (Vapeurs Organiques) pour CTV 201**	CTF1/AS	237 €
Filtre BE+ (Vapeurs Polyvalentes et Corrosives) pour CTV 201**	CTF1/BE+	371 €
Filtre HP (Poudres, HEPA H14) pour CTV 201**	CTF1/HP	339 €
Filtre AS (Vapeurs Organiques) pour CTV 402**	CTF2/AS	237 €
Filtre BE+ (Vapeurs Polyvalentes et Corrosives) pour CTV 402**	CTF2/BE+	371 €
Filtre HP (Poudres, HEPA H14) pour CTV 402**	CTF2/HP	339 €

Modèles Verticaux pour armoires basses ou Horizontaux pour armoires hautes, proposés en 2 versions:  
- avec Prise d'Echantillonnage et Fan Failure  
- avec Prise d'Echantillonnage, Fan Failure et SécuriFiltre



H 402 : pour armoires de sécurité haute



V 201 : pour armoires de sécurité basse

### Armoires de sécurité multirisques

- Armoires pour le Stockage Spécifique 1, 2, 3, 4 Compartiments...etc
- Ventilation passive centralisée avec grille pare-flammes
- Ventilation Forcée en Option
- Modèles à Assembler et Aménager selon les Besoins, nombre de compartiments, portes pleines ou portes vitrées



Ventilation centralisée avec grilles pare flammes (sortie générale en partie haute diamètre 100 mm) sur tous les modèles de la gamme)

Serrure individuelle par compartiment

Etagères de Rétention réglables sur crémaillères

Pour les produits Corrosifs, adaptez les compartiments en ajoutant des surétagères de rétention en PVC et un bac de rétention PVC...



**AMS 116230 - Armoire 3 Compartiments - 3 Portes Pleines**  
 Armoire à 3 Compartiments distincts: "Acides / Bases / Solvants"  
 Dimensions extérieures 560 x 545 x 1825 mm, poids 95 Kg  
 Capacité de stockage 90 L (3 x 30 L)  
 (Rétention 90 Litres = 3 x 30 L)  
 3 Etagères acier (1 par compartiment) + 3 Bacs de rétention acier

**AMS 116240 - Armoire à 4 Compartiments distincts**  
 Dimensions extérieures : 1100 x 545 x 1825 mm, poids 190 Kg  
 Capacité de stockage 220 L (4 x 55 L)  
 (Rétention 156 Litres = 4 x 39 L)  
 8 Etagères acier (2 par compartiment) + 4 Bacs de rétention acier

## AMS 11610 - Armoire 1 Compartiment - 1 Porte Pleine

Armoire à 1 Compartiment "Inflammable" par exemple  
Dimensions extérieures  
560 x 545 x 1825 mm, poids 55 Kg  
Capacité de stockage 150 L (Rétention 40 Litres)  
3 Etagères acier + 1 Bac de rétention acier



AMS 11617 - Armoire 1 Compartiment - 1 Porte Vitrée

Construction en Acier 10/10 ème



## AMS 116247 - Armoire 4 Compartiments - 2 Portes Vitrées

Armoire à 4 Compartiments distincts et 2 portes battantes vitrées  
Dimensions extérieures : 1100 x 545 x 1825 mm, poids 190 Kg  
Capacité de stockage 220 L (4 x 55 L) (Rétention 156 Litres = 4 x 39 L)  
8 Etagères acier (2 par compartiment) + 4 Bacs de rétention (1 acier + 1 PVC)

### AVIS D'EXPERT !

Comme sur toutes les armoires de sécurité, un Caisson Ventilé à raccorder sur une extraction ou Ventilé Filtré sans raccordement peut être adapté.

Pour plus d'informations sur ces caissons reportez vous au pages correspondantes de ce catalogue...



## AMS 11620 - Armoire 2 Compartiments - 2 Portes Pleines

Armoire à 2 Compartiments distincts: "Acides / Bases" par exemple  
Dimensions extérieures 560 x 545 x 1825 mm, poids 65 Kg  
Capacité de stockage 110 L (2 x 55 L) (Rétention 70 Litres = 2 x 35 L)  
4 Etagères acier (2 par compartiment) + 2 Bacs de rétention acier

Descriptif	Référence	Prix TTC
Armoire 1 Compartiment - 1 Porte Pleine	AMS 11610	776 €
Armoire 1 Compartiment - 1 Porte Vitrée "Nouveau"	AMS 11617	834 €
Armoire 2 Compartiments - 2 Portes Pleines	AMS 11620	1 060 €
Armoire 3 Compartiments - 3 Portes Pleines	AMS 116230	1 504 €
Armoire 4 Compartiments - 4 Portes Pleines	AMS 116240	2 117 €
Armoire 4 Compartiments - 2 Portes Vitrées "Nouveau"	AMS 116247	2 190 €
Kit Produits Corrosifs (1 Bac PVC + 1 Surétagère)	AMS 11601	144 €
Kit Produits Corrosifs (2 Bacs PVC + 2 Surétagères)	AMS 11602	288 €
Caisson Acier de Ventilation à Raccorder sur extraction	AMS 3000	621 €
Caisson Acier de Ventilation et Filtration	AMS 4000	1 113 €
Caisson PVC Cellulaire de Ventilation et Filtration	AMS 5000	1 248 €
Filtre type "Bougie" Polyvalent de rechange	AMS 6000	296 €
Unité de Ventilation et Filtration (Sans Filtre)	AMS 5882	1 015 €
Filtre Polyvalent (Vapeurs Corrosives et Organiques) - CORG-II	AMS 5888	295 €
Filtre Vapeurs Organiques - ORG-II	AMS 5890	230 €
Kit de Raccordement du Caisson sur l'Armoire	AMS 6050	115 €



## Armoires de sécurité multirisques - Gamme Asecos

- Une nouvelle gamme signée ASECOS...
- Plus de confort et d'ergonomie, pour cette nouvelle gamme d'armoires multirisques.
- Grande capacité de stockage
- Excellent rapport Qualité / Prix
- Un stockage parfaitement séparé des différentes catégories de produits
- La petite révolution : "L'étagère / Tiroir" En partie basse... Version "Confort"

Stockage sécurisé et approuvé pour toutes les familles de produits.

### ARMOIRE PASSIVE AVEC POSSIBILITÉ D'ADAPTER UN CAISSON DE VENTILATION ET/ OU DE FILTRATION OPTIONNEL

Construction Robuste et durable grâce à une conception totalement soudée étanche et indéformable.  
 Peinture époxy haute résistance aux agents chimiques et à la rayure.  
 Porte à double paroi avec poignée serrure à cylindre.  
 Chaque compartiment s'ouvre et se ferme individuellement.  
 Conduite d'air intégré pour les raccordements extérieurs (Format DN 75)  
 Revêtement extérieur de l'armoire en gris anthracite RAL 7016



Portes Battantes à Poignée serrure

2 Modèles proposés  
 3 Compartiments ou  
 4 Compartiments



Système d'étiquetage MultiRisk  
 étiquetage facile et fonctionnel pour chaque compartiment avec le système d'étiquetage disponible



#### Armoire Asecos Multirisques à 4 Compartiments "Confort" - ASE 80350807

1 compartiment contient 1 étagère en acier revêtue d'époxy avec 1 bac de rétention au sol zingué et 1 caillebotis zingué  
 2 compartiments du bas contiennent chacun 2 étagères coulissantes avec un bac PE

Dimensions 1055 x 520 x 1950 mm - Poids 75 Kg  
 Dimensions des compartiments 475 x 493 x 907 mm  
 Capacité 600 Kg (50 kg par étagère ou 15 Kg pour les étagères coulissantes)  
 Capacité du bac de rétention 22 Litres  
 Ventilation naturelle (Passive) de 9m<sup>3</sup>/h

Existe en version "Classique" sans les 2 compartiments du bas, qui contiennent chacun 2 étagères coulissantes avec un bac Polyéthylène - ASE 80350805

#### Armoire Asecos Multirisques à 3 Compartiments "Confort" - ASE 80450812

les compartiments du haut contiennent chacun 1 étagère en acier revêtue d'époxy avec 1 bac de rétention au sol zingué et 1 caillebotis zingué, les compartiments du bas contiennent chacun 2 étagères coulissantes avec un bac PE

Dimensions 545 x 520 x 1950 mm - Poids 51 Kg  
 Dimensions des compartiments 486 x 493 x 593 mm  
 Capacité 300 Kg (50 kg par étagère ou 15 Kg pour les étagères coulissantes)  
 Capacité du bac de rétention 22 Litres  
 Ventilation naturelle (Passive) de 4.4m<sup>3</sup>/h

Existe en version "Classique" sans les 2 compartiments du bas, qui contiennent chacun 2 étagères coulissantes avec un bac Polyéthylène - ASE 80450809

Descriptif	Référence	Prix TTC
Armoire Asecos Multirisques à 4 Compartiments	ASE 80350805	2 323 €
Armoire Asecos Multirisques "Confort" à 4 Compartiments	ASE 80350807	2 584 €
Armoire Asecos Multirisques à 3 Compartiments	ASE 80450809	1 684 €
Armoire Asecos Multirisques "Confort" à 3 Compartiments	ASE 80450812	1 798 €

#### AVIS D'EXPERT !

Le Caisson de Filtration ChemTrap™ permet aux laboratoires déjà équipés d'une armoire de sécurité de bénéficier également d'une protection contre le risque chimique inhalatoire. Pour plus d'informations sur ces caissons reportez vous au pages correspondantes de ce catalogue...







## Armoires de sécurité à tiroirs - Gamme Asecos

- Une Nouvelle Gamme Signée ASECOS...
- Plus de confort et d'ergonomie, pour cette nouvelle gamme complète d'armoires à Tiroirs.
- Grande capacité de stockage
- Excellent rapport Qualité / Prix
- Un Stockage parfaitement séparé des différentes catégories de produits en 2 compartiments

Stockage sécurisé et approuvé de toutes les familles de produits sauf Inflammables\*

(pour ces derniers vous devez choisir la gamme "Display"). Conformité GS et EN 14727.

### ARMOIRE PASSIVE AVEC POSSIBILITÉ D'ADAPTER UN CAISSON DE VENTILATION ET/ OU DE FILTRATION OPTIONNEL



Construction Robuste et durable grâce à un assemblage par l'extérieur qui permet de protéger les éléments contre la corrosion et facilite le nettoyage des compartiments.  
 Parois extérieures en Acier, Peinture époxy haute résistance aux agents chimiques et à la rayure.  
 Parois intérieures résistantes à la corrosion et aux agents chimiques agressifs.  
 Porte à double paroi avec poignée serrure à cylindre.  
 Chaque compartiment s'ouvre et se ferme individuellement.  
 Conduite d'air intégré pour les raccordements extérieurs (Format DN 75)  
 Revêtement extérieur de l'armoire en gris anthracite RAL 7016

### 2 modèles proposés monocolonne à 2 portes ou double colonnes à 2 portes

Chaque compartiment est équipé d'étagères extractibles avec bac de rétention autobloquant. L'ensemble (étagère + bac) constituant un tiroir de grande capacité, parfaitement étanche... Facile à manipuler et à nettoyer. Le bac pouvant facilement être détaché de son étagère, il peut ainsi être transporté directement jusqu'au poste de travail...

Stockage parfaitement séparé des différentes catégories de produits en 2 compartiments

Le Modèle monocolonne se décline en 2 versions: 4 Tiroirs (2 par compartiment) ou 6 Tiroirs (3 par compartiment).

Portes Battantes à Poignée et serrure



**Étagères coulissantes**  
 construction solide et de qualité supérieure avec bac de rétention amovible



Armoire Double colonne à Tiroirs -  
 "2 Compartiments / 8 Tiroirs" - ASE 61230607

Dimensions 1197 x 603 x 1965 mm - Poids 160 Kg  
 Dimensions des compartiments 485 x 570 x 1869 mm  
 Capacité 25 kg par étagère coulissante.  
 Capacité de stockage du Tiroir 18 Litres  
 Ventilation naturelle (Passive) de 18,5 m<sup>3</sup>/h

Existe en version Armoire Double colonne à Tiroirs -  
 "2 Compartiments / 12 Tiroirs" - ASE 61230608

Armoire Monocolonne à Tiroirs -  
 "2 Compartiments / 4 Tiroirs" - ASE 61230614

Dimensions 597 x 603 x 1965 mm - Poids 125 Kg  
 Dimensions des compartiments 485 x 570 x 833/914 mm  
 Capacité 25 kg par étagère coulissante.  
 Capacité de stockage du Tiroir 18 Litres  
 Ventilation naturelle (Passive) de 7,6m<sup>3</sup>/h

Existe en version Monocolonne à Tiroirs -  
 "2 Compartiments / 6 Tiroirs" - ASE 61230615

Descriptif	Référence	Prix TTC
Armoire Monocolonne à Tiroirs - "2 Compartiments / 4 Tiroirs"	ASE 61230614	2 357 €
Armoire Monocolonne à Tiroirs - "2 Compartiments / 6 Tiroirs"	ASE 61230615	2 565 €
Armoire Double colonne à Tiroirs - "2 Compartiments / 8 Tiroirs"	ASE 61230607	3 559 €
Armoire Double colonne à Tiroirs - "2 Compartiments / 12 Tiroirs"	ASE 61230608	3 974 €

#### AVIS D'EXPERT !

Le Caisson de Filtration ChemTrap™ permet aux laboratoires déjà équipés d'une armoire de sécurité de bénéficier également d'une protection contre le risque chimique inhalatoire. Pour plus d'informations sur ces caissons reportez vous au pages correspondantes de ce catalogue...



## Armoires multirisques à tiroirs verticaux

- Composition d'ensembles de stockage multirisques par association de modules
- Tiroirs verticaux à extraction totale pour un accès facile aux produits stockés
- Dispositifs de filtration ou de ventilation forcée en options

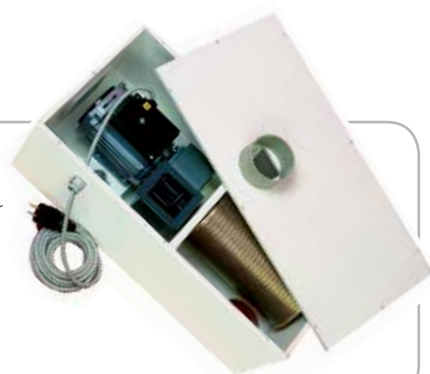


Descriptif	Référence	Prix TTC
Armoire à Tiroirs Verticaux - Simple Colonne	AMS 661	1 117 €
Armoire à Tiroirs Verticaux - Double Colonne	AMS 662	2 233 €
Armoire à Tiroirs Verticaux - Triple Colonne	AMS 663	3 348 €
Armoire à Tiroirs Verticaux - Quadruple Colonne	AMS 664	4 464 €
Etagère de rétention supplémentaire	AMS 670	37 €
Sur Etagère en PVC	AMS 671	64 €

### AVIS D'EXPERT !

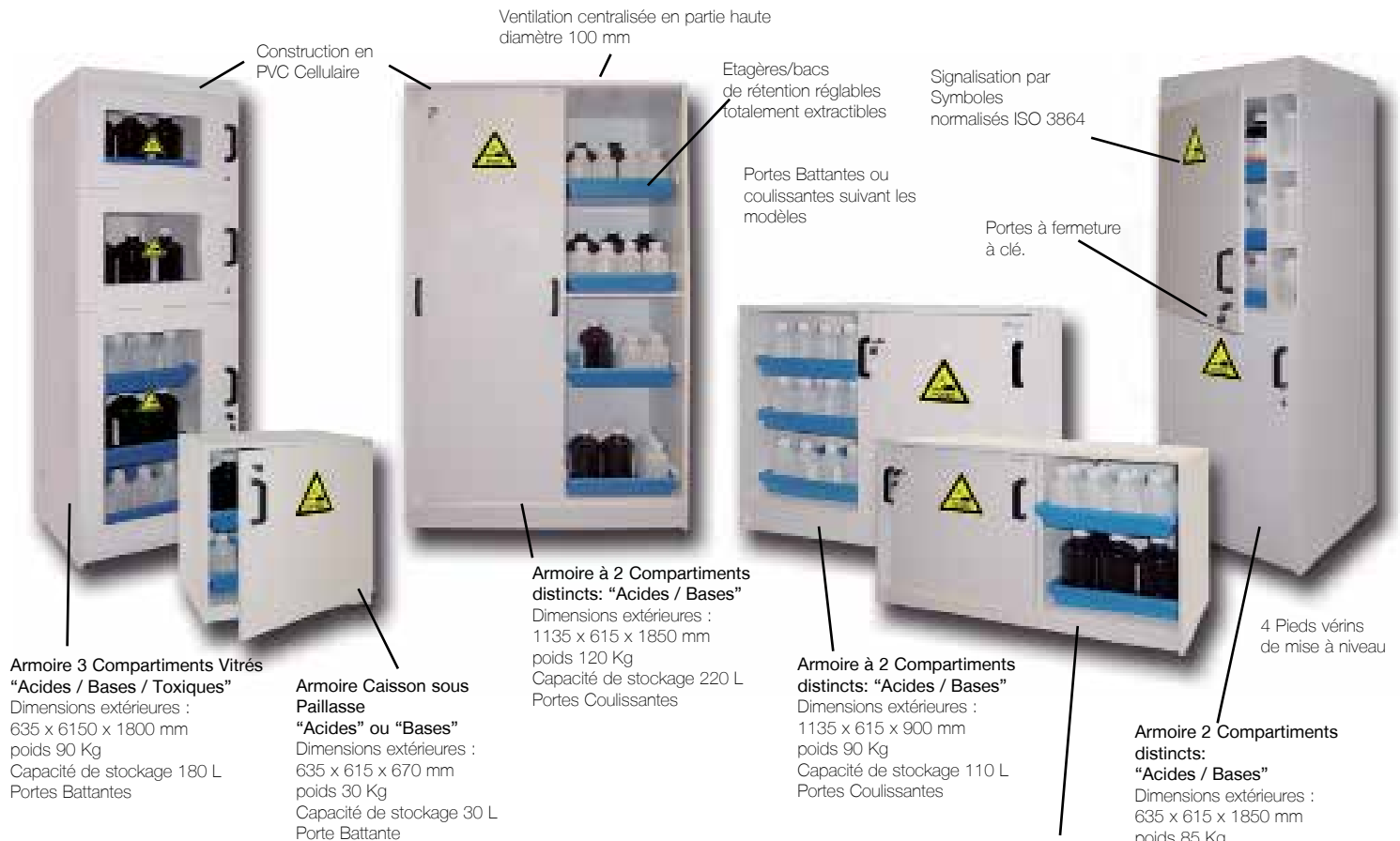
Comme sur toutes les armoires de sécurié, un Caisson Ventilé à raccorder sur une extraction ou Ventilé Filtré sans raccordement peut être adapté.

Pour plus d'informations sur ces caissons reportez vous au pages correspondantes de ce catalogue...



## Armoires anticorrosion

- Armoires pour le stockage de produits très corrosifs tels que les Acides et les Bases
- Construction en PVC Cellulaire
- Symboles normalisés conformes à la Norme ISO 3864
- Ventilation forcée en option



**Armoire 3 Compartiments Vitrés "Acides / Bases / Toxiques"**  
Dimensions extérieures : 635 x 6150 x 1800 mm  
poids 90 Kg  
Capacité de stockage 180 L  
Portes Battantes

**Armoire Caisson sous Paillasse "Acides" ou "Bases"**  
Dimensions extérieures : 635 x 615 x 670 mm  
poids 30 Kg  
Capacité de stockage 30 L  
Porte Battante

**Armoire à 2 Compartiments distincts: "Acides / Bases"**  
Dimensions extérieures : 1135 x 615 x 1850 mm  
poids 120 Kg  
Capacité de stockage 220 L  
Portes Coulissantes

**Armoire à 2 Compartiments distincts: "Acides / Bases"**  
Dimensions extérieures : 1135 x 615 x 900 mm  
poids 90 Kg  
Capacité de stockage 110 L  
Portes Coulissantes

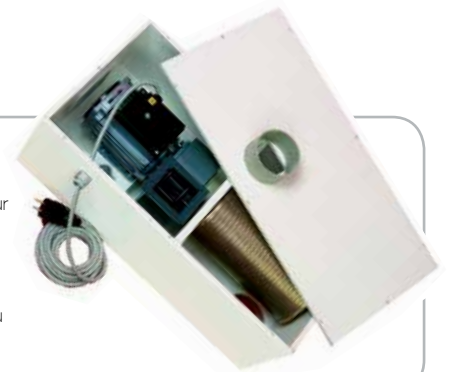
**Armoire 2 Compartiments distincts: "Acides / Bases"**  
Dimensions extérieures : 635 x 615 x 1850 mm  
poids 85 Kg  
1 Compartiment secondaire permet d'isoler certains flacons  
Capacité de stockage 90 L  
Portes Battantes

**Armoire à 2 Compartiments distincts: "Acides / Bases" sous Paillasse**  
1135 x 615 x 670 mm poids 70 Kg  
Capacité de stockage 60 L  
Portes Coulissantes

Descriptif	Référence	Prix TTC
Caisson sous Paillasse PVC Cellulaire pour Acides 30 L	AMS 8031	1 258 €
Caisson sous Paillasse PVC Cellulaire pour Bases 30 L	AMS 8032	1 258 €
Armoire sous Paillasse PVC Cellulaire pour Acides/ Bases 60 L	AMS 8061	2 098 €
Armoire Verticale PVC Cellulaire pour Acides/ Bases 90 L	AMS 8091	2 292 €
Armoire Comptoir PVC Cellulaire pour Acides/ Bases 110 L	AMS 8111	2 746 €
Armoire Haute PVC Cellulaire pour Acides/ Bases 220 L	AMS 8221	3 348 €
Armoire Vitrée 3 Compartiments PVC Cellulaire pour Acides/ Bases/ Toxiques 180 L	AMS 8321	2 420 €
Etagère Supplémentaire (préciser le modèle d'armoire à la commande)	AMS 8001	60 €
Caisson Acier de Ventilation à Raccorder sur extraction	AMS 3000	621 €
Caisson Acier de Ventilation et Filtration	AMS 4000	1 113 €
Caisson PVC Cellulaire de Ventilation et Filtration	AMS 5000	1 248 €
Filtre type "Bougie" Polyvalent de rechange	AMS 6000	296 €
Unité de Ventilation et Filtration (Sans Filtre)	AMS 5882	1 015 €
Filtre Polyvalent (Vapeurs Corrosives et Organiques) - CORG-II	AMS 5888	295 €
Filtre Vapeurs Organiques - ORG-II	AMS 5890	230 €
Kit de Raccordement du Caisson sur l'Armoire	AMS 6050	115 €

### AVIS D'EXPERT !

Comme sur toutes les armoires de sécurité, un Caisson Ventilé à raccorder sur une extraction ou Ventilé Filtré sans raccordement peut être adapté.  
Pour plus d'informations sur ces caissons reportez vous au pages correspondantes de ce catalogue...



## Armoires de sureté et d'atelier

- Solution économique de stockage des produits dangereux
- Visualisation Immédiate des produits stockés, grâce aux Modèles Vitrés
- Conformes aux articles 5162 et 5170 du code de santé publique et aux recommandations de l'INRS

### Armoire de Sureté Vitrée Large pour "Toxiques"

Dimensions extérieures :

1975 x 1000 x 400 mm poids 100 Kg.

Existe aussi pour "Corrosifs" ou "Inflammables"\*

(\* Faiblement inflammables)

Portes vitrées en verre antichoc, épaisseur 4 mm



Portes battantes à fermeture à clés

Construction en Acier 10/10 ème double paroi.  
Peinture époxy Blanche RAL 9010

Construction en Acier Monobloc.  
Peinture Epoxy (Corps Gris ral 7035, Portes Jaunes ral 1023)

Bac de rétention amovible. Grande hauteur 100 mm

4 Etagères de rétention réglables sur crémaillères

Solution économique pour le stockage des produits dangereux

### Armoire de Sureté Vitrée Monocolonne pour "Toxiques"

Dimensions extérieures :

1975 x 530 x 400 mm poids 100 Kg

Existe aussi pour "Corrosifs" ou "Inflammables"\*

(\* Faiblement inflammables)

Pictogrammes normalisés conformes aux normes NFX 08.003 et ISO 3864  
Fournies avec pictogrammes "Corrosifs", "Toxiques", "Inflammables", à apposer selon l'utilisation choisie

Orifices de ventilation haut et bas



Les armoires comptoirs, Hauteur 1000 mm, sont équipées d'un plan de travail en caoutchouc.

Portes battantes ouverture 110° avec serrure 3 points

Etagères type Bacs de Rétention de hauteur 50 mm. Charge uniformément répartie de 80 kg max. Réglables au pas de 15 mm

### Armoires de Sureté à Portes Pleines

profondeur 500 mm proposées:

en 2 largeurs: 500 mm (1 porte) ou 930 mm (2 portes)

et en 2 hauteurs 1000 mm ou 1950 mm

Descriptif	Référence	Prix TTC
Armoire de Sureté Vitrée Simple "Toxiques"	AMS 1490	1 084 €
Armoire de Sureté Vitrée Double "Toxiques"	AMS 1491	1 534 €
Armoire de Sureté Vitrée Simple "Nocifs et Irritants"	AMS 1492	1 084 €
Armoire de Sureté Vitrée Double "Nocifs et Irritants"	AMS 1493	1 534 €
Etagère supplémentaire pour Armoire de Sureté Vitrée Simple	AMS 1495	37 €
Etagère supplémentaire pour Armoire de Sureté Vitrée Double	AMS 1496	45 €
Armoire d'Atelier - Comptoir 1 Porte	AMS 14050	503 €
Armoire d'Atelier - Comptoir 2 Portes	AMS 14110	585 €
Armoire d'Atelier - Haute 1 Porte	AMS 14150	577 €
Armoire d'Atelier - Haute 2 Portes	AMS 14300	873 €
Etagère supplémentaire pour Armoire d'Atelier - 1 Porte	AMS 14153	58 €
Etagère supplémentaire pour Armoire d'Atelier - 2 Portes	AMS 14303	76 €
Unité de Ventilation et Filtration (Sans Filtre)	AMS 5882	1 015 €
Filtre Polyvalent (Vapeurs Corrosives et Organiques) - CORG-II	AMS 5888	295 €
Filtre Vapeurs Organiques - ORG-II	AMS 5890	230 €
Kit de Raccordement du Caisson sur l'Armoire	AMS 6050	115 €
Filtre Vapeurs Organiques - ORG-II	AMS 5890	230 €

## Armoires de sûreté polyvalentes à tiroirs & armoires d'infirmérie



### ARMOIRES DE SURETÉ POLYVALENTES À TIROIRS



**Armoire Polyvalente Haute à Tiroirs - 1 Porte - AMS 15150**  
Dimensions 500 x 500 x 1950 mm 72 Kg - capacité de stockage 150 Litres

**Armoire Polyvalente Haute à Tiroirs - 2 Portes - AMS 15300**  
Dimensions 950 x 500 x 1950 mm 102 Kg - capacité de stockage 300 Litres

Les Armoires Polyvalentes de sûreté à Tiroirs, sont des solutions très pratiques pour le stockage des produits dangereux aussi bien dans un atelier, que dans un dépôt phytosanitaire, ou une Infirmérie...  
L'Intérêt de ces modèles, est de permettre d'abriter des produits dangereux, même de grands volumes, grâce aux tiroirs sur coulisses à billes...  
Ce sont des équipements évidemment très ergonomiques qui facilitent la gestion et la manipulation des contenants.

Modèles conformes aux articles R5132-66 et 68 du code de la santé publique et conformes aux recommandations de l'INRS.  
Pictogrammes normalisés conformes aux normes NFX08.003 et ISO 3864

Etagères de type bacs de rétention montés sur rails coulissants très robustes.

Dispositif de blocage des tiroirs en position rentrée lorsqu'un tiroir est déjà sorti, pour éviter tout basculement...

Possibilité de fixation murale pour une plus grande sécurité.

Armoires livrées avec 4 pictogrammes normalisés "Inflammable" (x1), "Toxiques" (x1) et "Corrosifs" (x2) à apposer selon vos besoins.

Construction en acier 8/10ème  
Peinture époxy grises RAL 7035.

Equipement spécifique:

- 3 Etagères de type bac de rétention en acier, hauteur 50 mm sur rails coulissants

- 1 Bac de rétention grande profondeur 80 mm sur rails coulissants en partie basse de l'armoire.

Armoires Passives équipées d'orifices de ventilation haut et bas.  
Portes battantes à poignées avec serrure intégrée.

Des tapis absorbants sont proposés en option...

Descriptif	Référence	Prix TTC
Armoire Polyvalente Haute à Tiroirs - 1 Porte	AMS 15150	713 €
Armoire Polyvalente Haute à Tiroirs - 2 Portes	AMS 15300	861 €
Tapis Absorbants universels (paquet de 10)	AMS 15310	19 €

### ARMOIRES D'INFIRMERIE



**Armoire Haute d'Infirmérie - 2 Portes AMS 15305**  
Dimensions 1100 x 545 x 1825 mm équipée de 1 Coffre 3 Etagères et 1 demi-étagère



**Armoire Haute d'Infirmérie - 1 Porte - AMS 15155**  
Dimensions 560 x 545 x 1825 mm équipée de 1 Coffre et 3 Etagères

Armoires de sécurité destinées aux espaces de santé.

Construction en acier 12/10 ème.

Peinture époxy blanche RAL 9010

Signalisation par symbole normalisé "Premiers Secours"

Etagères réglables en hauteur sur crémaillères.

Portes battantes à fermeture à clés

1 Coffre à produits toxiques intégré de série dans les armoires hautes.

Possibilité d'associer les modèles entre eux pour constituer des linéaires de stockage, car les ventilations naturelles sont situées en façades sur les portes.

2 Armoirettes à suspendre sont aussi proposées.



Coffret pour produits toxiques



**Armoire Murale d'Infirmérie - Grand Modèle - AMS 15025**  
Dimensions 470 x 205 x 580 mm équipée de 4 Etagères



**Armoire Murale d'Infirmérie - Petit Modèle - AMS 15015**  
Dimensions 470 x 205 x 380 mm équipée de 2 Etagères

Descriptif	Référence	Prix TTC
Armoire Haute d'Infirmérie - 1 Porte	AMS 15155	846 €
Armoire Haute d'Infirmérie - 2 Portes	AMS 15305	1 116 €
Armoire Murale d'Infirmérie - Petit Modèle	AMS 15015	182 €
Armoire Murale d'Infirmérie - Grand Modèle	AMS 15025	252 €

## Armoires sous paillasses acides & bases - Nouvelle gamme ergonomique

- Les Armoires sous paillasses constituent une solution de stockage d'appoint très pratique !
- Armoires approuvées GS et EN 14727
- Ces armoires sous paillasses se déclinent en 4 versions : 1 Compartiment (1 ou 2 Tiroirs) ou 2 Compartiments (2 ou 4 Tiroirs).

habituellement ces armoires ne sont pas très faciles à utiliser du fait même de leur position... Grâce à notre nouvelle gamme d'Armoires sous Paillasses à Etagères/ Tiroirs extractibles; tout est réglé, plus besoin de se baisser pour récupérer les produits... Plus de limites pour démultiplier ces stockages sous vos linéaires de plans de travail... Stockage sécurisé des matières agressives non inflammables.



**Armoire sous Paillasse 1 Compartiment Acides ou Bases à 1 Tiroir Extractible - ASE 61630624**  
Dimensions 590 x 570 x 600 mm 40 Kg. Capacité des Bacs 18 Litres. Charge admissible 100 Kg. Renouvellement d'air 4.4 m<sup>3</sup>/h. En option, les armoires peuvent être équipées d'un socle à roulettes de hauteur 30 mm.



**Armoire sous Paillasse 2 Compartiments Acides/Bases à 2 Tiroirs Extractibles - ASE 61930620**  
Dimensions 1100 x 570 x 600 mm 60 Kg. Capacité des Bacs 18 Litres. Charge admissible 100 Kg. Renouvellement d'air 8.8 m<sup>3</sup>/h. En option, les armoires peuvent être équipées d'un socle à roulettes de hauteur 30 mm.

Existe en version Acides ou Bases à 2 Tiroirs Extractibles - ASE 61630625



**Socles avec roulettes (h = 30 mm)**  
(en option pour tous modèles)  
**Stable** : déplacement facile de l'armoire  
**Flexible** : hauteur adaptable aux mobiliers de laboratoire  
Fixation sûre de l'armoire : mécanisme de verrouillage intégré



**Armoire sous Paillasse 2 Compartiments Acides/Bases à 4 Tiroirs Extractibles - ASE 61930621**  
Dimensions 1100 x 570 x 600 mm 60 Kg. Capacité des Bacs 18 Litres. Charge admissible 100 Kg. Renouvellement d'air 8.8 m<sup>3</sup>/h. En option, les armoires peuvent être équipées d'un socle à roulettes de hauteur 30 mm.

### AVIS D'EXPERT !

Le Caisson de Filtration ChemTrap™ permet aux laboratoires déjà équipés d'une armoire de sécurité de bénéficier également d'une protection contre le risque chimique inhalatoire. Pour plus d'informations sur ces caissons reportez vous au pages correspondantes de ce catalogue...



Descriptif	Référence	Prix TTC
Armoire sous Paillasse 1 Compartiment Acides ou Bases à 1 Tiroir Extractible	ASE 61630624	1 397 €
Armoire sous Paillasse 1 Compartiment Acides ou Bases à 2 Tiroirs Extractibles	ASE 61630625	1 501 €
Armoire sous Paillasse 2 Compartiments Acides/Bases à 2 Tiroirs Extractibles	ASE 61930620	1 180 €
Armoire sous Paillasse 2 Compartiments Acides/Bases à 4 Tiroirs Extractibles	ASE 61930621	1 376 €
Socle à Roulettes pour Sous Paillasse Largeur 600 mm	ASE 61930478	93 €
Socle à Roulettes pour Sous Paillasse Largeur 1100 mm	ASE 61930362	93 €

## Armoires sous paillasses 30' pour inflammables - Nouvelle gamme ergonomique

- Stockage sécurisé et approuvé des Liquides inflammables.
- Conformité aux Tests de Résistance au feu selon EN 14470-1 - 30 minutes minimum.
- Modèles approuvés GS, CE et EN 14727.



Tous les récipients sont accessibles en toute sécurité grâce aux coulisses à ouverture totale. Les tiroirs peuvent rester ouverts dans n'importe quelle position. Cependant en cas d'incendie, les tiroirs se referment automatiquement grâce à un détecteur thermique. Un câble de mise à la terre est fourni de série avec chaque tiroir. Le bac de rétention est soudé de manière parfaitement étanche au tiroir. Chaque compartiment s'ouvre et se ferme individuellement. Conduite d'air intégrée pour les raccordements extérieurs (Format DN 75) Revêtement extérieur de l'armoire en gris anthracite RAL 7016 Tiroirs verrouillables par serrure à cylindre.

Les armoires sous paillasses 30 minutes pour produits inflammables viennent compléter la gamme des sous paillasses ergonomiques...

### Armoire sous Paillasse 30' pour Inflammables largeur 1100 m à 1 Tiroir - ASE 42213423

Dimensions 1102x 574 x 600 mm 180 Kg. Capacité des Bacs 26 Litres. Charge admissible 300 Kg. Renouvellement d'air 2.2 m<sup>3</sup>/h. En option, les armoires peuvent être équipées d'un socle à roulettes de hauteur 30 mm.



Tiroirs à ouverture assistée pour un minimum d'efforts.



Parois extérieures en Acier, Peinture époxy haute résistance aux agents chimiques et à la rayure.

### Armoire sous Paillasse 30' pour Inflammables largeur 1100 m à 2 Tiroirs - ASE 42913430

Dimensions 1102x 574 x 600 mm 180 Kg. Capacité des Bacs 26 Litres. Charge admissible 300 Kg. Renouvellement d'air 2.2 m<sup>3</sup>/h. Les 2 Tiroirs parfaitement distincts et étanches permettent de stocker 2 familles de produits en toute sécurité. En option, les armoires peuvent être équipées d'un socle à roulettes de hauteur 30 mm.



Parois intérieures résistantes à la corrosion et aux agents chimiques agressifs.



**Socs avec roulettes (h = 30 mm)**  
(en option pour tous modèles)  
**Stable** : déplacement facile de l'armoire  
**Flexible** : hauteur adaptable aux mobiliers de laboratoire  
Fixation sûre de l'armoire : mécanisme de verrouillage intégré

### Armoire sous Paillasse 30' pour Inflammables largeur 1400 m à 2 Tiroirs - ASE 40313404

Dimensions 1402x 574 x 600 mm 230 Kg. Capacité des Bacs 20 /11 Litres (31 Litres). Charge admissible 300 Kg. Renouvellement d'air 2.9 m<sup>3</sup>/h. Les 2 Tiroirs parfaitement distincts et étanches permettent de stocker 2 familles de produits en toute sécurité. En option, les armoires peuvent être équipées d'un socle à roulettes de hauteur 30 mm.

#### AVIS D'EXPERT !

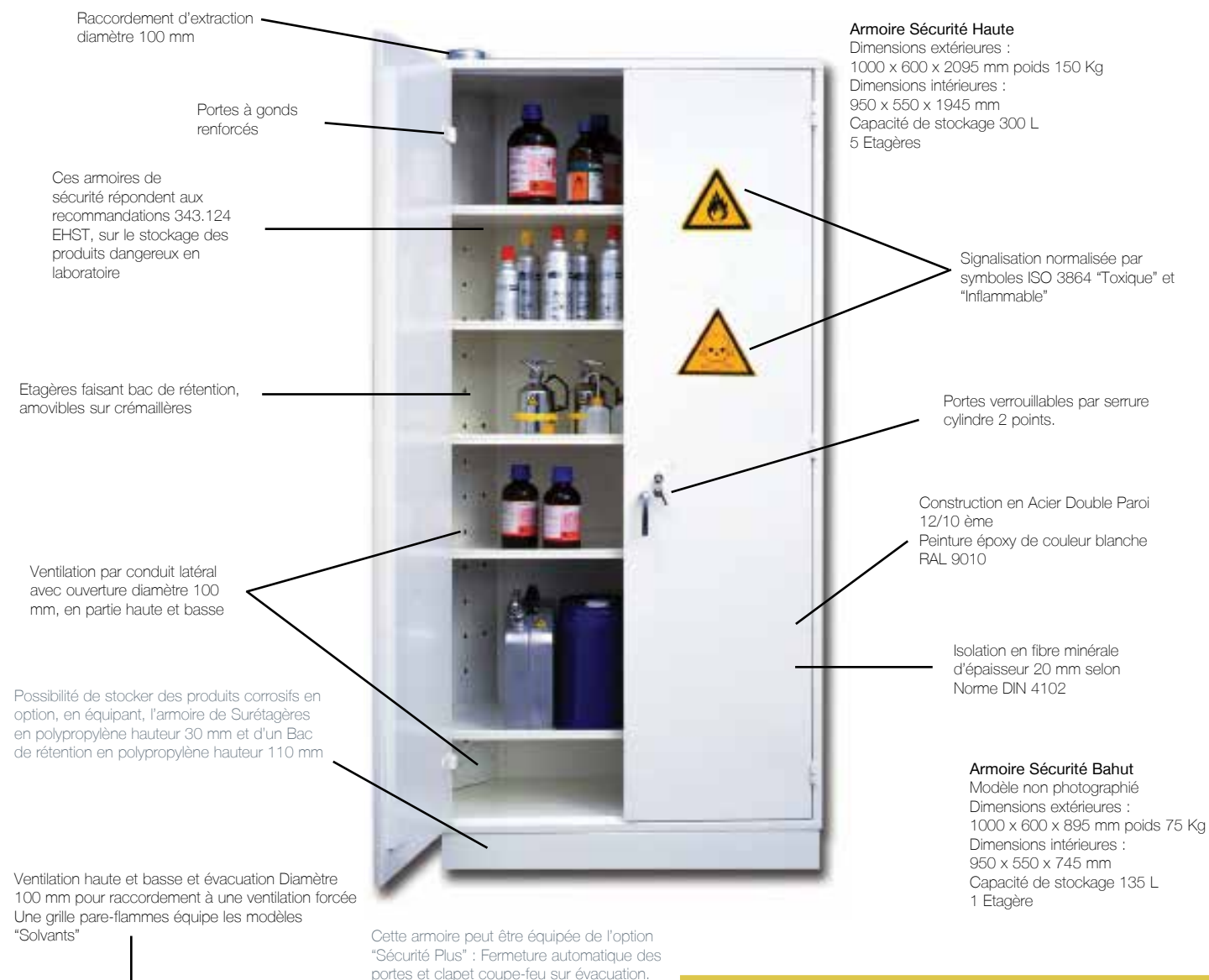
Le Caisson de Filtration ChemTrap™ permet aux laboratoires déjà équipés d'une armoire de sécurité de bénéficier également d'une protection contre le risque chimique inhalatoire. Pour plus d'informations sur ces caissons reportez vous au pages correspondantes de ce catalogue...



Descriptif	Référence	Prix TTC
Armoire sous Paillasse 30' pour Inflammables largeur 1100 m à 1 Tiroir	ASE 42213423	1 868 €
Armoire sous Paillasse 30' pour Inflammables largeur 1100 m à 2 Tiroirs	ASE 42913430	2 164 €
Armoire sous Paillasse 30' pour Inflammables largeur 1400 m à 2 Tiroirs	ASE 40313404	2 285 €
Socle à Roulettes pour Sous Paillasse Largeur 1100 mm	ASE 61930362	93 €
Socle à Roulettes pour Sous Paillasse Largeur 1400 mm	ASE 61930374	117 €

## Armoires pour produits inflammables, toxiques et dangereux

- Armoires pour le Stockage des Produits Inflammables : Toxiques et Dangereux
- Symboles normalisés conformes à la Norme ISO 3864
- Ventilation Forcée en Option



**Armoire Sécurité Bahut**  
Modèle non photographié  
Dimensions extérieures : 1000 x 600 x 895 mm poids 75 Kg  
Dimensions intérieures : 950 x 550 x 745 mm  
Capacité de stockage 135 L  
1 Etagère



Le modèle pour solvants est spécifiquement réalisé en Acier double paroi avec isolation en fibre minérale de 20 mm selon la norme DIN 4102

Descriptif	Référence	Prix TTC
Armoire de Sécurité sous Paillasse "Inflammables, Toxiques et Dangereux" 50 Litres	AMS 001	1 936 €
Armoire de Sécurité Bahut "Inflammables, Toxiques et Dangereux" 135 Litres	AMS 900	1 921 €
Armoire de Sécurité Bahut "Inflammables, Toxiques et Dangereux" 300 Litres	AMS 902	2 766 €
Etagère supplémentaire pour Armoire AMS 900	AMS 910	97 €
Sur-Etagère Polypropylène pour Armoire AMS 900	AMS 912	203 €
Etagère supplémentaire pour Armoire AMS 902	AMS 913	105 €
Sur-Etagère Polypropylène pour Armoire AMS 902	AMS 914	203 €
Bac de Rétention PVC pour Armoire AMS 900	AMS 917	472 €
Bac de Rétention PVC pour Armoire AMS 902	AMS 918	472 €

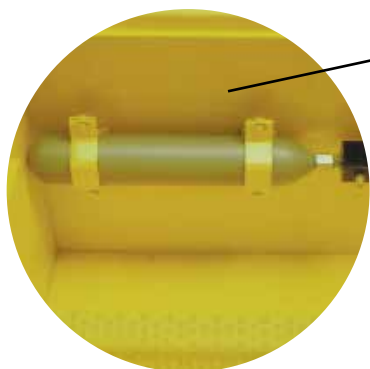
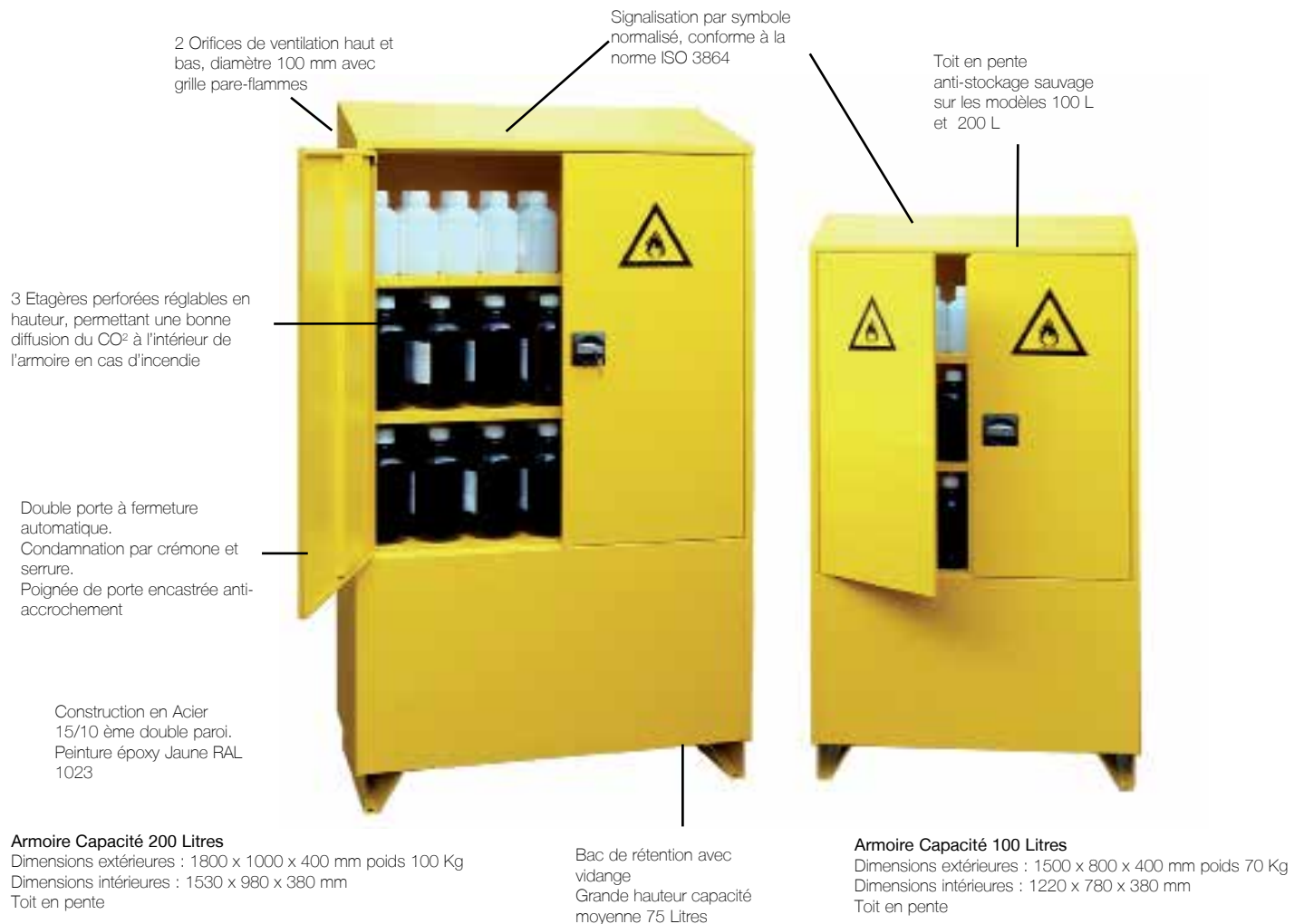
### Modèle "Solvants" Grande Capacité 50 L

Dimensions extérieures : 1000 x 450 x 750 mm poids 30 Kg  
Dimensions intérieures : 950 x 400 x 650 mm  
Capacité de stockage 50 L  
Une Ventilation Forcée est recommandée pour une plus grande durabilité de l'équipement.



## Armoires pour produits inflammables à extincteur

- Armoires pour Produits Inflammables, recommandées par les compagnies d'assurances
- Série conforme aux spécifications CNPP FSE 98-006
- Fermeture Automatique



Armoires équipées d'un extincteur CO<sup>2</sup> à Déclenchement automatique par ampoule thermique entre 65°C et 72°C

**Armoires équipées d'un extincteur CO<sup>2</sup> à déclenchement automatique par ampoule thermique entre 65°C et 72°C.**  
L'extincteur contient 500 g de poudre, il est fixé en partie haute de l'armoire.  
Les étagères perforées, permettent une bonne diffusion du CO<sup>2</sup> à l'intérieur de l'armoire en cas d'incendie.  
Il est recommandé de ne rien stocker au dessus d'une armoire pour produits inflammables.

### AVIS D'EXPERT !

Comme sur toutes les armoires de sécurité, un Caisson Ventilé à raccorder sur une extraction ou Ventilé Filtré sans raccordement peut être adapté.  
Pour plus d'informations sur ces caissons reportez vous aux pages correspondantes de ce catalogue...

Descriptif	Référence	Prix TTC
Armoire à Extincteur Intégré 100 Litres	AMS 1100	1 694 €
Armoire à Extincteur Intégré 200 Litres	AMS 1200	2 084 €
Etagère supplémentaire pour Armoire 100 Litres	AMS 1101	108 €
Etagère supplémentaire pour Armoire 200 Litres	AMS 1201	111 €
Extincteur CO <sub>2</sub> de rechange pour Armoire 100 Litres	AMS 1103	179 €
Extincteur CO <sub>2</sub> de rechange pour Armoire 200 Litres	AMS 1203	314 €

## Armoires hautes à tiroirs, 30' pour Inflammables - Nouvelle Gamme Ergonomique

- Une Gamme d'Armoires 30 minutes pour produits inflammables Ergonomiques...
- Ergonomiques, grâce à ses vastes tiroirs qui facilitent la manipulation des produits...
- Stockage sécurisé et approuvé des Liquides inflammables.
- Conformité aux Tests de Résistance au feu selon EN 14470-1 - 30 minutes minimum.
- Modèles approuvés GS, CE et EN 14727.

LA SÉCURITÉ MAXIMUM



**Armoire Haute 30' pour Inflammables largeur 564 mm à 4 Tiroirs - ASE 3123088**  
Dimensions 564 x 620 x 1947 mm 146 Kg. 1 Porte Battante  
Capacité maximum des tiroirs 29 Litres  
Renouvellement d'air 3.8 m<sup>3</sup>/h.

Parois extérieures en Acier, Peinture époxy haute résistance aux agents chimiques et à la rayure. Parois intérieures résistantes à la corrosion et aux agents chimiques agressifs.

### Tiroirs à ouverture assistée pour un minimum d'efforts.

Tous les récipients sont accessibles en toute sécurité grâce aux coulisses à ouverture totale.

Les tiroirs peuvent rester ouverts dans n'importe quelle position. Cependant en cas d'incendie, les tiroirs se referment automatiquement grâce à un détecteur thermique.

Un bac de rétention en Polypropylène extractible pour faciliter son nettoyage, peut être intégré dans les Tiroirs en Acier. Bacs PP optionnels

Conduite d'air intégrée pour les raccordements extérieurs (Format DN 75)

Revêtement extérieur de l'armoire en gris anthracite RAL 7016

Portes très robustes à 3 charnières, verrouillables par serrure à cylindre.



**Armoire Haute 30' pour Inflammables largeur 564 mm à 6 Tiroirs - ASE 3123090**  
Dimensions 564 x 620 x 1947 mm 146 Kg. 1 Porte Battante  
Capacité maximum des tiroirs 29 Litres  
Renouvellement d'air 3.8 m<sup>3</sup>/h.



**Armoire Haute 30' pour Inflammables largeur 864 mm à 4 Tiroirs - ASE 3183053**  
Dimensions 864 x 620 x 1947 mm 195 Kg. 1 Porte Battante  
Capacité maximum des tiroirs 38 Litres  
Renouvellement d'air 6.3 m<sup>3</sup>/h.



**Armoire Haute 30' pour Inflammables largeur 864 mm à 6 Tiroirs - ASE 3183055**  
 Dimensions 864 x 620 x 1947 mm 195 Kg. 1 Porte Battante  
 Capacité maximum des tiroirs 38 Litres  
 Renouvellement d'air 6.3 m3/h.



**Armoire Haute 30' pour Inflammables largeur 1164 mm à 6 Tiroirs - ASE 3133017**  
 Dimensions 1164 x 620 x 1947 mm 240 Kg. 2 Portes Battantes  
 Capacité maximum des tiroirs 46 Litres  
 Renouvellement d'air 8.9 m3/h.



**Armoire Haute 30' pour Inflammables largeur 1164 mm à 4 Tiroirs - ASE 3133015**  
 Dimensions 1164 x 620 x 1947 mm 240 Kg. 2 Portes Battantes  
 Capacité maximum des tiroirs 46 Litres  
 Renouvellement d'air 8.9 m3/h.

#### AVIS D'EXPERT !

Le Caisson de Filtration ChemTrap™ permet aux laboratoires déjà équipés d'une armoire de sécurité de bénéficier également d'une protection contre le risque chimique inhalatoire. Pour plus d'informations sur ces caissons reportez vous au pages correspondantes de ce catalogue...



Descriptif	Référence	Prix TTC
Armoire Haute 30' pour Inflammables largeur 564 mm à 4 Tiroirs	ASE 3123088	2 654 €
Armoire Haute 30' pour Inflammables largeur 564 mm à 6 Tiroirs	ASE 3123090	3 073 €
Armoire Haute 30' pour Inflammables largeur 864 mm à 4 Tiroirs	ASE 3183053	3 069 €
Armoire Haute 30' pour Inflammables largeur 864 mm à 6 Tiroirs	ASE 3183055	3 625 €
Armoire Haute 30' pour Inflammables largeur 1164 mm à 4 Tiroirs	ASE 3133015	3 467 €
Armoire Haute 30' pour Inflammables largeur 1164 mm à 6 Tiroirs	ASE 3133017	4 024 €
Bac de Rétention en Polypropylène 564 mm - optionnel	ASE 3138472	79 €
Bac de Rétention en Polypropylène 864 mm - optionnel	ASE 3137948	131 €
Bac de Rétention en Polypropylène 1164 mm - optionnel	ASE 3130054	131 €

## Armoires froides à cuve sécurisée - ATEX

- Armoires froides pour le Stockage des Liquides Inflammables
- Cuve sécurisée - Agrée ATEX
- Refroidissement ventilé
- Fermeture à clés



Refroidissement ventilé +2° à +15°C avec coupure de ventilation à l'ouverture de porte.



**Armoire de Sécurité à Cuve ATEX - 180 Litres**  
 600 x 600 x 886 mm - AMS 1270A  
 3 tablettes - (lxp) 540x405 mm Puissance 120W  
 Consommation 0,9 KW

Tablettes verre extractibles à 90°- chargement jusqu'à 40 kg réglable sur toute la hauteur de la cuve.  
 Dégivrage automatique avec bac de récupération d'eau interne.



**Armoire de Sécurité à Cuve ATEX - 554 Litres**  
 750 x 730 x 1640 mm - AMS 1273A  
 5 tablettes - (lxp) 675x505 mm Puissance 150W  
 Consommation 1 KW

Évaporateur de grande surface pour une meilleure répartition du froid - hygrométrie 65-75%

Évaporateur arrière libérant le maximum de volume utilisable

Porte réversible avec serrure à clé.

Thermomètre et thermostat digital sur bandeau.  
 Maintien de l'affichage en cas de coupure de courant.

Fluide R600a



Cuve sécurisée pour stockage de produits volatiles non corrosifs - Agrée ATEX 3500X, EX II 3G EEX nA II T6 conformément à la directive 94/9 CE.

**Armoire de Sécurité à Cuve ATEX - 240 Litres**  
 600 x 610 x 1250 mm - AMS 1271A  
 4 tablettes - (lxp) 498x425 mm Puissance 140W  
 Consommation 0,8 KW



Dégivrage automatique avec bacs de récupération et de confinement de l'eau de dégivrage

**Armoire de Sécurité à Cuve ATEX - 333 Litres**  
 600 x 610 x 1640 mm - AMS 1272A  
 5 tablettes - (lxp) 498x425 mm Puissance 150W  
 Consommation 0,9 KW

Descriptif	Référence	Prix TTC
Armoire de Sécurité à Cuve ATEX - 180 Litres 600 x 600 x 886 mm	AMS 1270A	1 690 €
Armoire de Sécurité à Cuve ATEX - 240 Litres 600 x 610 x 1250 mm	AMS 1271A	1 827 €
Armoire de Sécurité à Cuve ATEX - 333 Litres 600 x 610 x 1640 mm	AMS 1272A	2 075 €
Armoire de Sécurité à Cuve ATEX - 554 Litres 750 x 730 x 1640 mm	AMS 1273A	2 382 €
Tablette Verre pour Armoire ATEX 180 Litres - 540 x 405 mm	AMS 1277	70 €
Tablette Verre pour Armoire ATEX 240/333 Litres - 498 x 425 mm	AMS 1278	70 €
Tablette Verre pour Armoire ATEX 554 Litres - 675 x 505 mm	AMS 1279	104 €
Passage de Cuve diamètre 15 mm pour Sonde	AMS 1274	136 €

## Les rayonnages de sécurité

- Stockage des Produits Inflammables, Corrosifs et Toxiques
- Symboles normalisés conformes à la Norme ISO 3864
- Polyéthylène Haute Densité (HDPE) ou Acier

**Rayonnage de Sécurité en Polyéthylène** Haute Résistance aux Produits Chimiques Corrosifs. Capacité de stockage 120 Litres



**Rayonnage de Sécurité en Acier** recommandé pour le stockages des produits inflammables et toxiques. Capacité de stockage 270 Litres

5 Niveaux de stockage équipés de bacs de rétentions amovibles en PVC d'une capacité de 135 L

4 ou 5 Niveaux de stockage équipés de bacs de rétentions amovibles en PVC d'une capacité de 60 L



**Rayonnage en Polyéthylène**  
Dimensions extérieures :  
1880 x 910 x 450 mm poids 25 Kg  
Capacité de stockage 180 L



**Rayonnage en Acier**  
Dimensions extérieures :  
2000 x 1000 x 400 mm poids 25 Kg  
Capacité de stockage 250 L  
Existe en Profondeur 600 mm



### L'AVIS DU TECHNICIEN ...

Les Rayonnages sont livrés démontés avec notice de montage jointe, garantie 30 minutes chrono...  
Sur devis nous pouvons vous proposer l'intervention d'un installateur

Descriptif	Référence	Prix TTC
Rayonnage en Polyéthylène	AMS 1480	696 €
Rayonnage en Acier - 4 Etagères - Profondeur 400 mm	AMS 1488	496 €
Rayonnage en Acier - 4 Etagères - Profondeur 600 mm	AMS 1489	538 €
Etagère Acier supplémentaire - Profondeur 400 mm	AMS 1485	81 €
Etagère Acier supplémentaire - Profondeur 600 mm	AMS 1487	82 €

## LA SÉCURITÉ AU LABORATOIRE... ... C'EST AUSSI LA PROTECTION INDIVIDUELLE DES MANIPULATEURS

### SORBONNE OU ETRAF (ENCEINTES POUR TOXIQUES À RECIRCULATION D'AIR FILTRÉ) ?

La prévention des risques dans les laboratoires est une préoccupation qui a connu un développement considérable dans les dernières décennies. Dans ce domaine, l'accroissement de l'usage des sorbonnes et les progrès réalisés dans leur conception ont beaucoup apporté. Cependant les sorbonnes sont des équipements qui nécessitent une infrastructure lourde et engendrent des coûts d'exploitation élevés...

#### Sorbonne ou ETRAF, comment choisir ?

Etraf et Sorbonnes impliquent un investissement important, pour faire le bon choix, il est important de répondre à quelques questions :

#### QUELS PRODUITS? QUELLE FRÉQUENCE DE MANIPULATIONS ?

L'équipement va-t-il servir pour des manipulations répétitives ou au contraire pour des travaux variés impliquant l'utilisation de catégories de produits très variables ?

Une investigation précise des manipulations est nécessaire :

quels produits, quelles quantités, quelle fréquence ?

Si les manipulations sont répétitives, une hotte ETRAF peut être suffisante.

Si les manipulations sont très variées et très fréquentes, les sorbonnes seront mieux adaptées et plus efficaces.

#### QUEL NIVEAU DE PROTECTION ?

Une Sorbonne, sous réserve d'une installation parfaitement conforme, n'a aucune limite de protection.

Pour une ETRAF, une investigation précise est nécessaire.

Le fournisseur doit indiquer si les produits qui seront utilisés sont bien retenus par le filtre, si le système de détection est bien adapté, si la durée de vie estimative du filtre est suffisamment rentable.

Si les produits sont bien retenus, que la détection est possible et que la durée estimative du filtre est supérieure à 6 mois, le choix d'une ETRAF dédiée aux manipulations qui ont fait l'objet de cette investigation, peut être plus économique qu'une sorbonne tout en offrant une protection très efficace.

#### QUEL ENTRETIEN POUR QUEL EQUIPEMENT ?

Seule la maintenance en bon état de fonctionnement de l'enceinte ventilée garantit la protection des manipulateurs.

Dans le cas d'une Sorbonne, il suffit de veiller à l'équilibrage de la ventilation. Si l'investissement d'installation est très élevé en revanche, si l'installation a été correctement effectuée au départ, aucun entretien n'est réellement nécessaire.

Dans le cas d'une ETRAF, aucune installation n'est nécessaire, mais le filtre doit être changé au moins une fois par an.

Un budget connu dès le départ doit être réservé à l'entretien de l'enceinte.



*Souples d'utilisation, complètement mobiles, les ETRAF répondent aux besoins les plus courants, protègent l'environnement.*

*Très économes en énergie, elles assurent en plus le recyclage de l'air de la pièce.*

*La Technologie Captair, à travers plusieurs générations de systèmes de filtrations, garantit aujourd'hui une efficacité de filtration des toxiques telle que la concentration de produits chimiques en sortie de filtre est au minimum 100 fois inférieure à la VME (Valeur Moyenne d'Exposition) autorisée sur le lieu de travail.*

## Les sorbonnes SafeLab de Mobilab

- 3 Objectifs Prioritaires : Sécurité et Confort des Utilisateurs, Respect de l'Environnement
- Une Gestion Aéraulique Globale impliquant : Les Sorbonnes, La Diffusion d'Air, La Régulation
- Débit Optimisé pour diminuer la consommation électrique
- Conformités au Normes XPX 15-203 et NFX 15-206

NOUVEAU FORMAT 1800 MM



### En matière de Sorbonne, un bon équipement ne suffit pas !

Une étude précise des conditions d'installation est nécessaire.

Cette étude repose sur 5 points principaux établis par la Norme XPX 15-203

- L'Implantation des sorbonnes
- La Vitesse Frontale
- Le Confinement
- La Compensation
- L'Évacuation

**L'Implantation des Sorbonnes**, doit respecter les distances par rapport aux murs, par rapport aux ouvrants, par rapport aux passages et itinéraires d'évacuation, par rapport aux diffuseurs d'air.

**La Vitesse Frontale** ne doit en aucun point être inférieure à 0,40 m/s pour une ouverture de 40 cm de la façade mobile. Les Sorbonnes doivent être équipées d'un système d'alarme visuelle et sonore se déclenchant en cas de non respect de cette vitesse.

**Le Confinement**, primordial pour la sécurité, découle d'une bonne aéraulique de la sorbonne, d'un contrôle et d'une régulation efficace de la vitesse frontale.

**La Compensation**, élément essentiel de la gestion de l'air du laboratoire, doit être étudiée pour éviter les perturbations, assurer le confinement, et permettre la gestion des températures de confort.

**L'Évacuation**, sa conception est capitale. Elle assure la dilution des polluants dans l'atmosphère, tout en évitant la réintroduction des polluants dans les locaux.

D'où la nécessité d'un concept aéraulique global vous permettant d'optimiser la sécurité, d'améliorer le confort des utilisateurs et de réaliser aussi des économies d'énergie importantes...

**La gestion aéraulique du laboratoire** est un sujet sensible dont dépend la sécurité des équipements, mais plus encore la sécurité des personnes. Elle doit être confiée à une équipe de spécialistes.

Mobilab vous propose de vous accompagner dans vos projets de la plus simple installation à la plus élaborée.

Une équipe d'ingénieurs peut vous aider de la conception du projet jusqu'à sa complète réalisation.

Les audits sont des prestations de service facturées.

## Les sorbonnes SafeLab-III

- 3 Objectifs Prioritaires : Sécurité et Confort des Utilisateurs, Respect de l'Environnement
- Equipement Fixe à Raccorder vers l'Extérieur
- Design Ergonomique et Aéraulique en Conformité au Normes XPX 15-203 et NFX 15-206





Enceinte vendue avec Contrôleur de Débit d'Air et Sonde de Mesure SEAT.  
Le Ventilateur et les accessoires de raccordement sont à commander séparément en fonction du type d'installation: terrasse, façade... pages suivantes de ce catalogue

## NOUVEAU FORMAT 1800 MM

**Mesure de la Vitesse d'air frontale**  
par anémomètre à fil chaud en 9 points spécifiés par la norme XPX 15-203.  
Pour les sorbonnes SafeLab-III, la valeur moyenne est meilleure que celle exigée par la norme, 0,5 m/s avec une ouverture de la façade relevable à 400 mm

La Dépression de la Sorbonne est de 100 pa pour un plafond de 160 pa fixée par la Norme

Eclairage par Tube Fluorescent placé en dehors du circuit des gaz, pour une sécurité totale

Manoeuvre de la façade mobile facile et Sécurité Accrue par dispositif à câbles tressés.

Butée en partie basse de la Sorbonne pour éviter l'écrasement des doigts par la guillotine

De nombreux accessoires peuvent être proposés en option, Blocs Prises 220 V+T, Nourrices de gaz...divers robinetteries à commande à distance, autres fluides...

Panneau frontal à Large Fenêtre.  
Le design du panneau offre une entrée de lumière naturelle dans l'enceinte

Poteaux latéraux métalliques peints époxy, dans lesquels sont encastrés le contrôleur de débit d'air et les prises électriques



Essais de Confinement par la mesure de concentration d'un gaz traceur SF6 en 6 points sous un débit continu: Maximum mesuré sur les SafeLab-III, 0,056 ppm pour une norme de 0,1 ppm.  
Aucune fuite de SF6 n'a été contrôlée à l'extérieur de la sorbonne

Détermination des zones mortes par fumigène: Aucune zone morte n'a été détectée sur les Sorbonnes SafeLab-III

Alarme Visuelle et Sonore en cas de défaillance de la ventilation ou de chute de la vitesse frontale au-dessous de 0,4 m/s

Verrouillage manuel de la façade guillotine à la hauteur de travail de 400 mm

Double Gaine d'Aspiration Haute et Basse

Equipement Electrique 3 PC 220 V+T en standard

Les Sorbonnes peuvent être fixées sur paillasse sèche ou humide.  
Les paillasses humides sont équipées d'un bémier 300 x 150 mm et d'un chandelier 1 robinet à commande à distance.  
Les paillasses porteuses sont optionnelles...

Descriptif	Référence	Prix TTC
Sorbonne SafeLabe-III - Largeur 1200 mm (sans ventilateur)	LV 3991203	5 586 €
Sorbonne SafeLabe-III - Largeur 1500 mm (sans ventilateur)	LV 3991503	6 498 €
Sorbonne SafeLabe-III - Largeur 1800 mm (sans ventilateur)	LV 3991803	7 182 €
Paillasse Sèche pour Sorbonne 1200 mm (*Grès ou Verre ou HPL)	LV 3991273(*)	479 €
Paillasse Sèche pour Sorbonne 1500 mm (*Grès ou Verre ou HPL)	LV 3991573(*)	550 €
Paillasse Sèche pour Sorbonne 1800 mm (*Grès ou Verre ou HPL)	LV 3991873(*)	629 €
Paillasse Humide pour Sorbonne 1200 mm (*Grès ou Verre ou HPL)	LV 3991283(*)	839 €
Paillasse Humide pour Sorbonne 1500 mm (*Grès ou Verre ou HPL)	LV 3991583(*)	886 €
Paillasse Humide pour Sorbonne 1800 mm (*Grès ou Verre ou HPL)	LV 3991883(*)	956 €
Habillage sous Plafond pour Sorbonne 1200 mm	LV 3991216	132 €
Habillage sous Plafond pour Sorbonne 1500 mm	LV 3991516	165 €
Habillage sous Plafond pour Sorbonne 1800 mm	LV 3991816	195 €
Kit Nourrice Simple Gaz avec Commande Distante en Façade	LV 3999419	147 €
Contrôleur à Affichage Numérique de la Vitesse d'Air (option de substitution)	LV 3	653 €

Trois Modèles sont proposés en Standard, de largeur 1200 mm, 1500 mm et 1800 mm

Hauteur Standard de l'enceinte (avec paillasse 900 mm) 2500 mm fermée, (pas de dépassement de guillotine à l'ouverture)  
Profondeur 800 mm  
Modèles de largeurs spécifiques sur demande.

### Dimensions utiles des Enceintes:

- Modèle en 1200 mm: 1160 x 585 x 1100 mm
- Modèle en 1500 mm: 1460 x 585 x 1100 mm
- Modèle en 1800 mm: 1760 x 585 x 1100 mm

### QUELQUES CONSEILS TECHNIQUES !

Le confinement sur le site, l'apport d'air neuf pour la compensation du débit d'extraction ainsi que toutes les attentes et protections au niveau du tableau électrique sont à la charge du client.

Notre conseil: un apport d'air neuf et une gaine d'extraction en dépression assurent toujours le bon fonctionnement de l'équipement

Indication de débit pour une sorbonne avec une ouverture réglementée de 400 mm et une vitesse de passage d'air de 0,4 m/s en fonction du volume de l'enceinte:

Modèle de largeur 1200 mm, débit 556 m<sup>3</sup>/h

Modèle de largeur 1500 mm, débit 729 m<sup>3</sup>/h

Modèle de largeur 1800 mm, débit 902 m<sup>3</sup>/h

Selon recommandations INRS





## Ventilateurs, FilterBox et accessoires de raccordement...

La Ventilation et le Raccordement doivent être adaptés aux conditions d'implantation, la visite d'un technicien est préférable, tant pour l'étude du site que pour les métrés...

2 Solutions sont proposées: le ventilateur est placé à l'intérieur de la pièce à proximité immédiate de la sorbonne où le ventilateur est placé en extérieur en terrasse/ toiture.

Dans tous les cas, le ventilateur se raccorde au conduit d'évacuation prévu par le client...

De nombreux accessoires sont nécessaires au raccordement des équipements en conformité avec la Norme XPX 15-203.

Mobilab, spécialiste de la Ventilation et des Dispositifs de Protection au Laboratoire, innove en s'inscrivant résolument dans la Protection de l'Environnement. On ne peut pas se satisfaire d'évacuer vers l'extérieur, les vapeurs toxiques qui résultent des manipulations au laboratoire.

FilterBox est la réponse, au problème de filtration de l'air en sortie de sorbonne, avant d'être rejeté dans l'atmosphère...

### Ventilateur à Rejet Standard

Ventilateur polypropylène anti-corrosion, aucune partie métallique dans le flux d'air.

La volute est construite en une seule partie de façon à éviter toute fuite de condensats.

La Turbine de type cage d'écureuil est injectée en une seule pièce. Ventilateur à entraînement direct.

Moteur asynchrone monophasé IP 55.

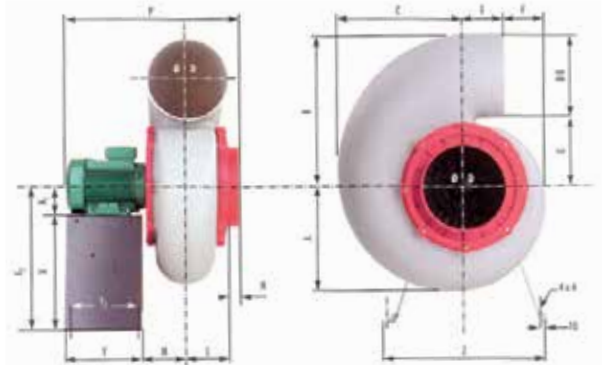
Ce ventilateur peut se monter dans diverses configurations, en Intérieur ou en toiture...

Dimensions principales D 200 mm. Diamètre de raccordement adapté pour 3 à 4 mètres de gaines sur des enceintes de largeurs 1200 et 1500 mm.

1500 tours/min, 1200 m<sup>3</sup>/h. Un boîtier de protection est recommandé. (Fiche technique fournie sur demande).

Autres Modèles de Ventilateurs Fusées, Atex ou autres débits... sont proposés sur devis en fonction du type et du nombre de sorbonnes à raccorder ou en fonction des conditions d'installation, toiture, terrasse, façade..., longueur du réseau...etc. Ce type d'équipement nécessite obligatoirement une étude sur site ou sur cahier des charges.

De la même manière certaines installation nécessitent des accessoires particuliers de protection du ventilateur, proposés sur étude exclusivement



### LA FILTERBOX, UNE BARRIÈRE PROTECTRICE DE NOTRE ENVIRONNEMENT...

Grande capacité d'absorption, grâce aux plaques dessinées pour la filtration des vapeurs de laboratoire, constituées entièrement de charbon actif.

Efficacité aérodynamique optimale, grâce aux raccords spéciaux pour la jonction aux dispositifs d'extraction, lesquels optimisent la distribution de l'air à l'intérieur du filtre en réduisant les pertes de charge.

Fabriquée en PVC, tous ses composants sont résistants aux agents chimiques.

Pré-filtre de haute résistance, qui protège le charbon actif de la poussière, en augmentant le rendement et la durée, avec un châssis moulé par injection qui facilite sa substitution.

Apte pour l'installation à l'extérieur en terrasse, grâce à un couvercle de PVC anti-pluie et aux vis en polypropylène. Installation rapide et facile, et dimensions réduites, environ 600 x 600 x 600 mm - Diamètre 250 mm.

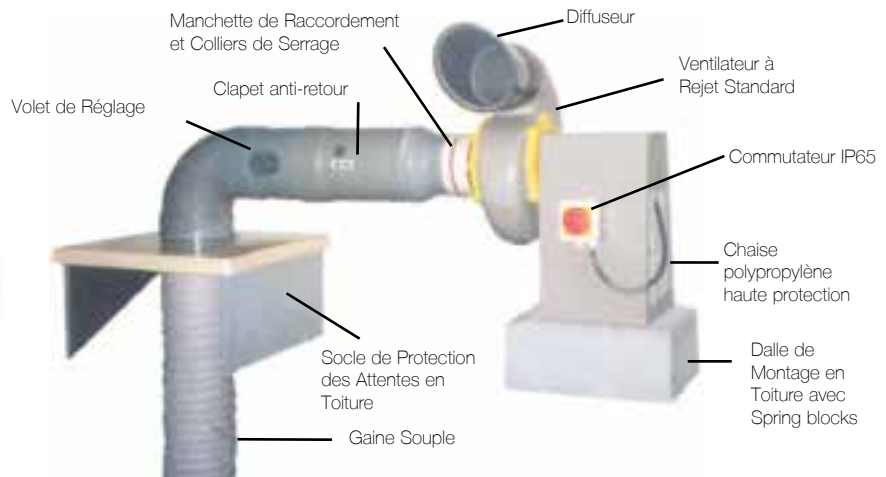
Les plaques sont fabriquées à partir de charbons actifs de haute efficacité, choisi parmi les charbons les plus exigeants, en raison d'une distribution des pores qui garantit l'adsorption des composants.

La plaque "Normale" est réalisée en charbon actif homologué classe A et AX. (Prédominance des Solvants Organiques)

La plaque "RBAA" est réalisée en charbon actif homologué classe E (Prédominance des Acides).

### Données Nécessaires pour Choisir un Filtre:

- Débit d'air à traiter.
  - Composition et concentration de l'air à traiter.
  - Performance requise.
  - Température maximale 60°.
  - Humidité relative inférieure à 70%.
- (Fiche technique fournie sur demande)



Descriptif	Référence	Prix TTC
Ventilateur Standard 1200 m <sup>3</sup> /h - Monophasé	LV 10025	766 €
Ventilateur Standard 1200 m <sup>3</sup> /h - Triphasé	LV 10026	766 €
Chaise Acier pour Fixation Intérieure	LV 10139	90 €
Chaise Haute Protection pour Fixation Extérieure Standard	LV 10140	118 €
Gaine souple - le mètre linéaire (* précisez diamètre 160 mm ou diamètre 200 mm... Autres diamètres sur devis)	LV 10130(*)	50 €
Transformation (* précisez diamètre 160/200 mm ou diamètre 200/250 mm. Autres diamètres sur devis)	LV 10131(*)	48 €
Manchette souple et Colliers de Serrage (* précisez diamètre 160 mm ou diamètre 200 mm. Autres diamètres sur devis)	LV 10132(*)	34 €
Clapet Anti-retour Longueur 270 mm (* précisez diamètre 160 mm ou diamètre 200 mm. Autres diamètres sur devis)	LV 10134(*)	171 €
Volet Réglable Longueur 270 mm (* précisez diamètre 160 mm ou diamètre 200 mm. Autres diamètres sur devis)	LV 10135(*)	151 €
Diffuseur Longueur 270 mm (* précisez diamètre 160 mm ou diamètre 200 mm. Autres diamètres sur devis)	LV 10136(*)	120 €
Coffret Complet de Protection Electrique (Selon Nouvelle Norme)	LV 10150(*)	716 €
FilterBox 6 Plaques "Normales" (900 m <sup>3</sup> /h max)	LV 153061	1 306 €
FilterBox 6 Plaques "RBAA" (900 m <sup>3</sup> /h max)	LV 153062	1 694 €
FilterBox 6 Plaques "Normales" (1200 m <sup>3</sup> /h max)	LV 153081	1 709 €
FilterBox 6 Plaques "RBAA" (1200 m <sup>3</sup> /h max)	LV 153082	2 223 €
Plaque de Charbon Actif "Normales" de Rechange (à l'unité)	LV 153001	102 €
Plaque de Charbon Actif "RBAA" de Rechange (à l'unité)	LV 153002	143 €
Préfiltre de Rechange (à l'unité)	LV 153005	105 €



## Les hottes à empoussièremement contrôlé Captair Flow & Captair Bio

- Une nouvelle gamme de Hottes à empoussièremement contrôlé permettant d'effectuer des manipulations dans un environnement ultra-propre hors poussières.
- Le caisson de filtration est équipé d'un filtre HEPA H14 qui assure une efficacité de filtration de 99,995% pour les particules supérieures 0,1 µm.
- L'Air ultra-propre pénétrant dans l'enceinte est de qualité ISO 5 (Norme EN-ISO 14644).
- Les échantillons manipulés sous l'enceinte sont donc protégés contre toute contamination extérieure.

### LES HOTTES À EMPOUSSIÈREMENT CONTRÔLÉ CAPTAIR FLOW



#### Caractéristiques:

- Filtre HEPA efficace à 99,995% situé dans le caisson de filtration.
- Eclairage interne à haute luminosité et faible consommation
- Système de surveillance permanent de la ventilation
- Design ergonomique, grâce à la façade inclinée pour une bonne position de travail et grande ouverture de porte pour une bonne amplitude des mouvements du manipulateur.
- Plan de travail au choix: Résine HPL ou Inox
- Plan de travail faisant bac de rétention
- Faible consommation d'énergie 70 W
- Alimentation 220/240 V - 50 H, 0.26 A

#### 2 Modèles d'enceintes sont proposés:

- Modèle 825 x 630 x 1160 mm (Utile: 764 x 549 x 866 mm), débit 280 m3/h.
- Modèle 1000 x 630 x 1160 mm (Utile: 965 x 522 x 860 mm), débit 305 m3/h.

Les Hottes Captair Flow sont recommandées pour les applications de :

- culture de cellules non pathogènes
- culture in-vitro
- microbiologie non pathogène
- électronique
- optique
- ... Etc

Descriptif	Référence	Prix TTC
Hotte Captair Flow Largeur 825 mm - Plan HPL	FICF 32105	4 803 €
Hotte Captair Flow Largeur 825 mm - Plan Inox	FICF 32109	5 187 €
Hotte Captair Flow Largeur 1000 mm - Plan HPL	FICF 39105	5 428 €
Hotte Captair Flow Largeur 1000 mm - Plan Inox	FICF 39109	6 203 €
Table Roulante pour Modèle 825 mm	FICF 825	609 €
Table Roulante pour Modèle 1000 mm	FICF 1000	633 €
Filtre HEPA - H14 de rechange	FICF 4031	529 €

### LES HOTTES À EMPOUSSIÈREMENT CONTRÔLÉ ET DÉCONTAMINATION UV CAPTAIR BIO



#### Caractéristiques:

- Filtre HEPA efficace à 99,995% situé dans le caisson de filtration.
- Lampe UV Bactéricide de 254 nm avec dispositif de réglage de l'exposition de 1 à 30 minutes et coupure automatique à l'ouverture de porte.
- Système de surveillance permanent de la ventilation
- Design ergonomique, grâce à la façade inclinée pour une bonne position de travail et grande ouverture de porte pour une bonne amplitude des mouvements du manipulateur.
- Plan de travail au choix: Verre ou Inox
- Plan de travail faisant bac de rétention
- Alimentation 220/240 V - 50 H, 0.26 A

#### 2 Modèles d'enceintes sont proposés:

- Modèle 820 x 630 x 885 mm, débit 311 m3/h.
- Modèle 1030 x 630 x 945 mm, débit 311 m3/h.

Descriptif	Référence	Prix TTC
Hotte Captair BIO - UV Largeur 825 mm - Plan Verre	FICB 32107	5 043 €
Hotte Captair BIO - UV Largeur 825 mm - Plan Inox	FICB 32109	5 846 €
Hotte Captair BIO Largeur 1030 mm - Plan Verre	FICB 39107	6 246 €
Hotte Captair BIO Largeur 1030 mm - Plan Inox	FICB 39109	7 292 €
Table Roulante pour Modèle 825 mm	FICF 825	609 €
Table Roulante pour Modèle 1030 mm	FICF 1000	633 €
Filtre HEPA - H14 de rechange	FICB 4031	529 €

Les Hottes Captair BIO sont recommandées pour les applications de:

- de PCR
- révélation et séparation des séquences d'ADN post PCR
- culture cellulaire
- préparation de solutions stériles
- ... Etc

## Postes de sécurité microbiologiques "OPTIMALE" & "BIO-II"

- Seuls PSM de Fabrication Française Norme NF et EN 12469
- Sécurité, Confort et Efficacité
- Filtre avec Voile de Laminarité
- 2 Nouveaux Modèles Economiques BIO-II 9 et 12 à Facade relevable manuellement.

Deux modèles d'enceintes sont proposées :

**Modèles « 9 »** - plan de travail de 921 mm utile  
(dimensions totales ext 971 x 786 x 1400 mm)

**Modèles « 12 »** - plan de travail de 1226 mm utile  
(dimensions totales ext 1276 x 786 x 1400 mm)



**La Filtration est assurée par 2 Filtres Absolus HEPA H14**

Leur efficacité est au minimum de 99,999% au test DOP à 0,3 microns.

Les 2 filtres sont aux dimensions normalisées internationales

Ces 2 filtres absolus sont accessibles par le capot avant pour l'un et par le volume de travail pour l'autre, ils sont simplement fixés par serrage ce qui facilite leur remplacement.

La parfaite étanchéité est assurée par un joint néoprène en demi-lune.

**Les PSM OPTIMALE sont des enceintes vraiment performantes.**

La qualité de l'air dans le volume de travail est supérieure à celle requise par la classe 100 de la norme FS 209E qui autorise jusqu'à 100 particules d'un diamètre égal ou supérieur à 0,5 microns par pied cube.

**Une Zone de sécurité active** est une double protection pour l'utilisateur d'une optimale.

L'ossature étanche se complète d'une **enveloppe sous pression négative sur filtre absolu HEPA.**

Cette dépression entoure l'environnement immédiat du poste de sécurité microbiologique et particulièrement les zones contaminées supprimant tout risque de fuite éventuelle.

La zone de sécurité active utilise le principe de la salle P3 en garantissant une zone de dépression sur filtre HEPA tout autour de la zone de manipulation

**La Vitesse Frontale d'Aspiration** est supérieure ou égale à 0,4 m/s.

Cette aspiration crée une veine de garde évitant tout risque de contamination vers l'extérieur en garantissant la **protection du manipulateur.**

Un débit d'air équivalent à celui aspiré par la veine de garde est rejeté au travers d'un second filtre absolu (le reste est recyclé par le filtre absolu de soufflage), garantissant la **protection de l'environnement.**

**Un Flux d'Air Laminaire classe 100 FS**

**209E** est pulsé au travers de l'enceinte balayant ainsi le volume de travail et assurant la **protection de la manipulation.** Cet air est intégralement repris par des perforations périphériques situées sur les parois latérales et arrières de l'enceinte



**Panneau Guillotine à Déplacement Electrique, sur les OPTIMALES**

Panneau en verre feuilleté. Etanchéité assurée par joint à âme métallique.

Manoeuvre électrique. Ouverture préréglée à 225 mm au dessus du plan de travail. Une clé de sécurité permet une ouverture supérieure ou totale, une alarme sonore se déclenche.

Le passage en Veille de l'enceinte oblige la descente de la vitre.

**Sur les modèles ÉCONOMIQUES** le panneau

avant est manipulable manuellement.

Une alarme indique que la hauteur réglementaire n'est pas respectée.

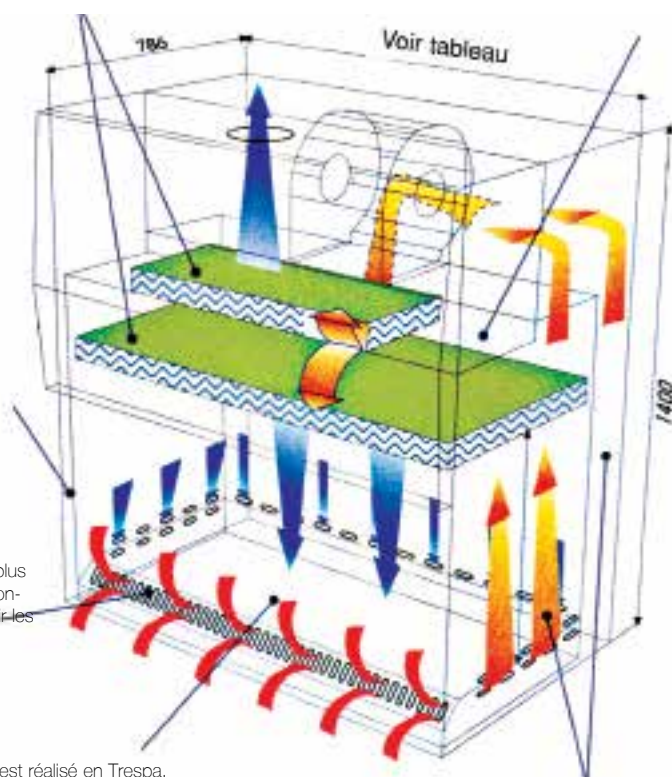
**Filtre d'extraction de type HEPA** permet de maintenir le volume de travail en milieu propre (Classe 10 du FS 209E).  
Capot relevable pour changer facilement le filtre

**Le Système Aéraulique** est assuré par moto-ventilateurs centrifuges à vitesse variable montés sur silentblochs, alimentés en 230 V et intégrant la technologie ECM.  
Les ventilateurs ECM affichent un rendement de 80% pour une consommation électrique réduite et un niveau sonore plus faible que les moteurs classiques 61 db à 30 cm du plan, 56 db à 1 mètre autour du plan de travail.  
Raccordement monophasé 230 V + T 50 Hz, Puissance 0,7 kW

Une Prise d'entrée pour générateur DOP

Zone de Dépression isole l'intérieur de la hotte et l'environnement de toute contamination

Grille perforée inclinée pour un plus grand confort du manipulateur constitue un réceptacle pour recueillir les écoulements accidentels de liquides



**Le Plan de Travail** en standard est réalisé en Trespa. Amovible, la partie avant du plan de travail est profilée en inox de manière à créer une zone de forte dépression parfaitement délimitée par rapport à la zone de manipulation assurant la protection du manipulateur.  
Cette partie avant appelée veine de garde assure sécurité, confort et ergonomie à l'utilisateur quelque soit la position des bras grâce à sa forme profilée avec perforations horizontales et obliques.  
Les perforations permettant de garantir une vitesse frontale de 0,4 m/s d'air neuf, l'utilisateur ne pouvant pas boucher simultanément les ouvertures horizontales et obliques.  
En option, le plan de travail peut être commandé tout en inox.

#### Double Enveloppe en Dépression.

L'enveloppe extérieure est réalisée en tôle électrozinguée traitée anti-corrosion, peinture époxy.  
L'Enveloppe intérieure est en inox poli 304 L. Aucun risque de fuite éventuelle.

#### Sur les OPTIMALES

La régulation automatique du flux à débit constant s'effectue sans sonde extérieure, par programmation. Un microprocesseur analyse les divers paramètres (intensité, couple, régime moteur) pour retrouver le point d'équilibre correspondant au débit demandé par rapport à la perte de charge.

Le système permet d'obtenir une pression identique au niveau des filtres absolus donc une carte de vitesse homogène de 0,40 m/s à +/- 20% selon la norme

#### Sur les BIO-II

La régulation est assurée par moto-ventilateur centrifuge à technologie ECM sans sonde.

Un Tableau de Commande situé sur le capot avant centralise toutes les fonctions, les voyants et alarmes de sécurité.  
Une plaque d'identification rappelant les caractéristiques et agréments de l'appareil est clairement visible sur l'avant du caisson supérieur.

L'Eclairage est assuré par un tube fluorescent blanc hors du volume de travail, facilement accessible, il ne perturbe pas le flux. Eclairage supérieur à 750 lux au centre du plan de travail, conformément à la norme EN 12469.

Une prise de Courant 220 V+ T est fixée en standard. Le nombre de prises de votre choix peut être rajouté en option

Descriptif	Référence	Prix TTC
Poste PSM Economique BIO-9 - Largeur 921 mm avec UV et Filtre	MV 7090	6 460 €
Poste PSM Economique BIO-12 - Largeur 1226 mm avec UV et Filtre	MV 7120	7 440 €
Poste PSM Economique OPTIMALE -9 - Largeur 921 mm avec Filtre	MV 9090	7 578 €
Poste PSM Economique OPTIMALE-12 - Largeur 1226 mm avec Filtre	MV 9120	7 956 €
Plan de Travail en Inox (Option)	MV 9240	252 €
Piètements pour PSM Largeur 921 mm	MV 9209	607 €
Piètements pour PSM Largeur 1226 mm	MV 9212	607 €
Lampes Germicides UV pour Gamme OPTIMALE	MV 9230	212 €
Filtre HEPA de rechange pour postes PSM*		
Option Fluides Spécifiques et Prises Supplémentaires	MV 9250	Sur devis

\* Entretien sur devis



#### QUELQUES CONSEILS TECHNIQUES !

Pour le bon fonctionnement de votre équipement, vous devez prévoir un contrôle particulier et un contrôle de vitesse au moins une fois par an afin de vérifier l'intégrité des filtres absolus et l'étanchéité des joints.  
Les Filtres absolus ont une durée de vie moyenne de 3 à 5 ans environ...

## Les hottes de chimie - LaboPur

- Equipements testés et homologués à la Norme NFX 15-211-II
- Filtres haute performance
- Aucun raccordement
- Excellent rapport Qualité / Prix

**Nouveau !**  
Kit de transformation du caisson  
pour branchement direct sur une  
extraction diamètre 100 mm



Nos hottes sont livrées avec des parois transparentes sur toutes les faces vous offrant ainsi un espace de travail lumineux. Pratique pour les démonstrations !

Visualisateur du Type de Filtre qui équipe la Hotte.  
Interrupteur avec Témoin lumineux de bon fonctionnement du dispositif de ventilation.  
Ventilateur 220-240 V (47 à 94 W, 43 à 51 dB, suivant les modèles d'enceinte. Fiche technique détaillée sur demande)

Chaque hotte est munie d'opercules pour le passage des câbles d'alimentations électrique.

Deux types de Filtres sont proposés; un pour les vapeurs organiques et un nouveau filtre polyvalent pour les vapeurs à prédominance corrosives (acides et organiques). Fabriqués à partir des meilleurs charbons actifs, ils ont été contrôlés et approuvés par un laboratoire d'essais indépendant. Chaque filtre à charbon actif est muni d'un double préfiltre anti-poussière afin d'assurer une qualité optimale de filtration. Votre santé est protégée. Cassette Extractible pour l'Echange Rapide... Attention il existe 3 Formats de Filtres en fonction de la Taille de la Hotte...



Conformément à la norme NF X 15-211, votre hotte est fournie avec un contrôleur de flux d'air. Ce dernier vous permet de connaître en permanence la vitesse de passage de l'air en façade et vérifier que la hotte travaille en dépression garantissant le passage des vapeurs à travers le filtre.



Pensez à votre santé. Contrôlez la saturation de votre filtre à charbon actif à l'aide d'une pompe et de tubes à réactifs. Nous pouvons vous proposer une large gamme de tubes à réactifs en fonction de vos produits (consultez-nous).

### L'AVIS DU TECHNICIEN !

Pour le bon fonctionnement de votre équipement, vous devez impérativement changer le filtre au moins 1 FOIS PAR AN



Sous le plan de travail, un bac de rétention intégré à la hotte permet de récupérer les liquides en cas de fuite ou de renversement accidentel. Pour nettoyer le bac, il y a lieu de simplement soulever le plan de travail et d'utiliser un adsorbant.



Plan de Travail HPL fourni en série. Extractible pour le nettoyage du bac de rétention. Un Plan en Verre Trempe peut être proposé en Option...

### Hotte LaboPur - Modèle EV 610

Dimensions extérieures : 610 x 620 x 980 mm / 50 Kg  
Dimensions intérieures : 570 x 580 x 740 mm (complète avec bac de rétention et plan de travail)  
Manipulations de petites quantités de produits chimiques.

Hotte à Poser sur Paillasse ou Table Mobile (en option à commander avec la Hotte, pour adaptation en usine du plateau)



Nos tables mobiles sont équipées de roulettes de très forte portée diamètre 123 mm... Un caisson avec étagère réglable permet de disposer d'un espace de rangement des équipements d'appoint à proximité immédiate du poste de manipulation...



Un Eclairage Optionnel, peut être fixé directement sur votre hotte pour éclairer d'avantage votre zone de travail. Gagnez ainsi en confort de travail.



Une prise d'échantillonnage, située en façade de la hotte, vous permet de contrôler rapidement et de façon fiable, la saturation de votre filtre à charbon actif à l'aide de la pompe et de tubes à réactifs proposés en option

Les passages de mains ergonomiques permettent des manipulations sécurisées et aisées dans l'enceinte.

Disponible en option, le Filtralarme permet, grâce à un circuit électronique, de mesurer la vitesse de l'air dans le filtre et permet ainsi de déceler et de vous avertir du colmatage du filtre ou toute anomalie du flux d'air par un signal sonore. (Monté en Usine, uniquement)

Le compteur horaire, fourni en série avec votre hotte, vous indique en permanence la durée cumulée d'utilisation. Après programmation, toutes les 60 heures, un signal sonore vous invite à contrôler la saturation du filtre.

Construction Monobloc soudée en acier 15/10ème. Peinture époxy blanche RAL 9010 à haute résistance contre les produits chimiques. Parois vitrées en polycarbonate



### Nouveau !

Une gamme de Hottes est proposée sans bac de rétention pour être directement utilisée sur le plan de travail de votre paillasse ou sur des plots techniques équipés de cuves... Voir le Tableau ci-dessous.

Descriptif	Référence	Prix TTC
Hotte LaboPur 610 - Avec Filtre Organique - Avec Bac de Rétention	EVG 610-10(AR)	2 571 €
Hotte LaboPur 610 - Avec Filtre Organique - Sans Bac de Rétention	EVG 610-10(SR)	2 539 €
Hotte LaboPur 610 - Avec Filtre Polyvalent - Avec Bac de Rétention	EVG 610-16(AR)	2 663 €
Hotte LaboPur 610 - Avec Filtre Polyvalent - Sans Bac de Rétention	EVG 610-16(SR)	2 629 €
Hotte LaboPur 800 - Avec Filtre Organique - Avec Bac de Rétention	EVG 800-20(AR)	2 904 €
Hotte LaboPur 800 - Avec Filtre Organique - Sans Bac de Rétention	EVG 800-20(SR)	2 868 €
Hotte LaboPur 800 - Avec Filtre Polyvalent - Avec Bac de Rétention	EVG 800-26(AR)	3 024 €
Hotte LaboPur 800 - Avec Filtre Polyvalent - Sans Bac de Rétention	EVG 800-26(SR)	2 986 €
Hotte LaboPur 1300 - Avec Filtre Organique - Avec Bac de Rétention	EVG 1300-30(AR)	4 942 €
Hotte LaboPur 1300 - Avec Filtre Organique - Sans Bac de Rétention	EVG 1300-30(SR)	4 879 €
Hotte LaboPur 1300 - Avec Filtre Polyvalent - Avec Bac de Rétention	EVG 1300-36(AR)	5 061 €
Hotte LaboPur 1300 - Avec Filtre Polyvalent - Sans Bac de Rétention	EVG 1300-36(SR)	4 997 €
Hotte LaboPur 1600 - Avec Filtre Organique - Avec Bac de Rétention	EVG 1600-40(AR)	5 950 €
Hotte LaboPur 1600 - Avec Filtre Organique - Sans Bac de Rétention	EVG 1600-40(SR)	5 875 €
Hotte LaboPur 1600 - Avec Filtre Polyvalent - Avec Bac de Rétention	EVG 1600-46(AR)	6 133 €
Hotte LaboPur 1600 - Avec Filtre Polyvalent - Sans Bac de Rétention	EVG 1600-46(SR)	6 056 €
Table Roulante pour Hotte EVG 610	TA 610	318 €
Table Roulante pour Hotte EVG 800	TA 800	479 €
Table Roulante pour Hotte EVG 1300	TA 1300	684 €
Table Roulante pour Hotte EVG 1600	TA 1600	762 €
Eclairage Optionnel	EVG 11015	197 €
Dispositif Filtre Alarme (Option à installer en usine exclusivement)	EVG 11555	327 €
Kit Pompe + Tubes de Tests de Saturation (5 Acides + 5 Organiques)	EVG 11600	1 251 €



**EVG 610**  
(Ext: 610 x 620 x 980 /  
Int: 570 x 580 x 740 mm)



**EVG 1300**  
(Ext: 1300 x 740 x 1200 /  
Int: 1260 x 700 x 940 mm)



**EVG 800**  
(Ext: 800 x 620 x 980 /  
Int: 760 x 580 x 740 mm)



**EVG 1600**  
(Ext: 1600 x 740 x 1200 /  
Int: 1560 x 700 x 940 mm)

Filtre Organique de Rechange pour Hotte LaboPur 610	EVG 10	242 €
Filtre Polyvalent de Rechange pour Hotte LaboPur 610	EVG 16	329 €
Filtre Organique de Rechange pour Hotte LaboPur 800	EVG 20	281 €
Filtre Polyvalent de Rechange pour Hotte LaboPur 800	EVG 26	395 €
Filtre Organique de Rechange pour Hotte LaboPur 1300	EVG 30	281 €
Filtre Polyvalent de Rechange pour Hotte LaboPur 1300	EVG 36	395 €
Filtre Organique de Rechange pour Hotte LaboPur 1600	EVG 40	483 €
Filtre Polyvalent de Rechange pour Hotte LaboPur 1600	EVG 46	657 €
Kit d'Adaptation pour Raccordement Extérieur (pour modèles 610, 800 et 1300)	EVG 90	159 €
Kit d'Adaptation pour Raccordement Extérieur (pour modèle 1600)	EVG 95	271 €
Kit RecyFiltre (Kit de récupération et recyclage du Filtre usagé)	EVG 99	118 €

## Les hottes de chimie - Captair Flex

- Technologie Captair, Filtration extrêmement efficace pour la protection des manipulateurs
- Norme NFX 15-211 Classe II
- Aucun Raccordement
- Une Nouvelle Génération Flexible et Adaptable

Efficacité de la Filtration Conforme à la Norme NFX 15-211 Classe II

L'air rejeté par la hotte après filtration ne comporte jamais plus de 1% de la VME (valeur moyenne d'exposition), quelque soit le produit chimique filtré conforme à la liste des 650 produits chimiques répertoriés dans le Chemical Listing Captair.

Ventilateur silencieux 49 db,  
Toutes les Hottes Captair bénéficient du marquage CE de conformité électrique.  
Alimentation électrique 220 V puissance totale 45 W (hors éclairage)

Confort optimal du manipulateur et des observateurs.  
La vision de la manipulation dans l'enceinte est facilitée grâce à la porte relevable inclinée et les parois transparentes.  
L'ouverture pour le passage des bras a fait l'objet d'une étude ergonomique permettant aux utilisateurs d'effectuer des mouvements de grande ampleur tout en étant protégés des projections éventuelles de produits chimiques

Module de Filtration en polypropylène

Panneau arrière transparent proposé en standard sur toutes nos hottes de largeur 800 mm.



Mesureur de Flux d'Air, Le système contrôle en permanence les vitesses d'air en façade et à l'intérieur de l'enceinte

Toutes les Hottes Captair sont en acier anti-corrosion gainé par enrobage de polymère thermodurcissable anti-acide (PE) Tous les éléments d'assemblages sont en nylon ou en acier inoxydable.  
Les enceintes sont constituées de panneaux de verre synthétique interchangeables de qualité M4 (grande résistance au feu) de 6 à 8 mm suivant les parties de l'enceinte

### L'AVIS DU TECHNICIEN !

Pour le bon fonctionnement de votre équipement, vous devez impérativement changer le filtre au moins 1 FOIS PAR AN



Plan de Travail en verre émaillé et Bac de Rétention amovibles en standard

Plan de Travail en Résine phénolique avec rétention intégrée en option sur devis

## PROTECTION AS, BE OU SPÉCIFIQUE ?

**AS**

Filtre pour les manipulations de vapeurs organiques

**BE+**

Filtre polyvalent à usage mixte pour les manipulations de vapeurs acides et organiques

**Des Filtres Spécifiques sont proposés pour les manipulations d'Ammoniaque et Formaldéhyde; se reporter au tableau des options.**

**FILTRATION TOTALE SANS RACCORDEMENT !**



Compteur horaire avec alarme d'entretien pour le changement du filtre (affichage numérique et menus déroulants)

Détecteur de Saturation Automatique MoleCode (en option) pour un contrôle permanent de la saturation du filtre par les solvants



Eclairage 18 W, 500 lux IP 68 intégré dans l'enceinte. T



La Sonde de Prélèvement permet la détection manuelle de l'état de saturation du filtre à l'aide de tubes réactifs



Table Roulante en option, permet le déplacement de votre équipement de salle en salle...

Un Modèle Economique EVS 8021 spécialement conçu pour les petits budgets vous est proposé...

L'Enceinte mesure: Dimensions extérieures : 800 x 722 x 1146 mm; Dimensions intérieures : 764 x 640 x 890 mm

Elle est livrée avec bac de rétention, plan de travail en verre et paroi arrière transparente.

Elle ne dispose pas du timer, ni de la sonde de prélèvement.

Elle est équipée d'une Colonne exclusivement de Classe 2, pouvant recevoir un Filtre AS ou un Filtre BE+ ...

**Une solution économique... Très faible consommation énergétique. Installation et relocalisation simples, disponibilité immédiate. Réduction des coûts d'infrastructure, d'installation et d'exploitation.**

Une solution sûre: conforme aux requis de la norme NF X 15-211 : 2009 et testée selon la norme ASHRAE 110 : 1995...

Une solution respectueuse de l'environnement: absence de rejet d'agents toxiques dans l'atmosphère.

Basée sur une nouvelle conception modulaire, la gamme Captair Flex, assure la protection des opérateurs en s'adaptant aux manipulations d'agents chimiques toxiques sous forme liquide et solide, en laboratoire ou en salle blanche. Captair Flex apporte une flexibilité sans précédent en répondant précisément aux exigences environnementales et budgétaires.



**Hotte Captair Flex - Modèles EVS 8391**

Dimensions extérieures : 1000 x 620 x 1146 mm  
Dimensions intérieures : 965 x 540 x 890 mm  
(Un Modèle plus profond peut être proposé sur devis)  
Complète avec bac de rétention, plan de travail en verre



**Hotte Captair Flex - Modèles EVS 8431**

Dimensions extérieures : 1274 x 722 x 1146 mm  
Dimensions intérieures : 1240 x 590 x 890 mm  
Complète avec bac de rétention, plan de travail en verre

## Modèles « entrée de gamme »...Modèles spécifiques sur projets !

Descriptif	Référence	Prix TTC
Hotte Captair Flex Economique L=800 mm pour liquides - Filtre Organique	EVS 8021AS	3 889 €
Hotte Captair Flex Economique L=800 mm pour liquides - Filtre Polyvalent	EVS 8021BE+	4 098 €
Hotte Captair Flex L= 800 mm pour liquides - Filtre Organique	EVS 8321AS	4 574 €
Hotte Captair Flex L= 800 mm pour liquides - Filtre Polyvalent	EVS 8321BE+	4 784 €
Hotte Captair Flex L= 1000 mm pour liquides - Filtre Organique	EVS 8391AS	5 034 €
Hotte Captair Flex L= 1000 mm pour liquides - Filtre Polyvalent	EVS 8391BE+	5 243 €
Hotte Captair Flex L= 1274 mm pour liquides - Filtre Organique	EVS 8431AS	6 316 €
Hotte Captair Flex L= 1274 mm pour liquides - Filtre Polyvalent	EVS 8431BE+	6 526 €
Table Roulante pour Hotte EVS Largeur 800	EVST 800	672 €
Table Roulante pour Hotte EVS Largeur 1000	EVST 1000	851 €
Table Roulante pour Hotte EVS Largeur 1274	EVST 1274	951 €
Filtre Vapeurs Organiques AS	EVS AS	380 €
Filtre Vapeurs Polyvalentes BE+ (à prédominance corrosive)	EVS BE+	576 €
Filtre Ammoniaques	EVS K	536 €
Filtre Formaldéhydes	EVS F	637 €
Détecteur Electronique MoléCode	EVS 115	812 €
Préfiltre de Rechange (à l'unité)	EVS 117	82 €
<b>FILTRES D'ANCIENNES GÉNÉRATION (POUR HOTTES CAPTAIR AVANT DÉCEMBRE 2009)</b>		
Filtre Vapeurs Organiques AS - Type MF 3	FI MF3/AS	276 €
Filtre Vapeurs Corrosives BE - Type MF 3	FI MF3/BE	423 €
Filtre Vapeurs Organiques AS - Type MF 4	FI MF4/AS	365 €
Filtre Vapeurs Corrosives BE - Type MF 4	FI MF4/BE	549 €
Kit RecyFiltre (Kit de récupération et recyclage du Filtre usagé)	EVG 99	118 €



**Hotte Captair Flex - Modèles EVS 8321 et 8021**

Dimensions extérieures : 800 x 620 x 1146 mm  
Dimensions intérieures : 764 x 540 x 890 mm  
Complète avec bac de rétention, plan de travail en verre et paroi arrière transparente  
C'est le modèle le plus souvent demandé en Lycée.

## Les hottes à filtration portables

- Sécurité, Flexibilité et Portabilité
- Equipements Autonomes sans Raccordements Extérieurs
- Recommandées pour les Solvants et Vapeurs Organiques

### HOTTE DE FILTRATION PORTABLE À VISIÈRE INTÉGRÉE (SANS FILTRE)



Tableau de commande en façade: éclairage et réglage du débit de 50 à 430 m<sup>3</sup>/h...  
Éclairage incorporé 2 x 25 W

#### Hotte de Filtration Portable à Visière Intégrée EV 2100

De la taille d'un porte-document cette Hotte offre une solution de protection individuelle, parfaitement flexible.

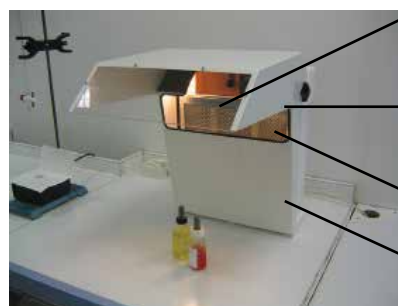
Légère et maniable, elle se pose simplement sur la paillasse et peut être déplacée à volonté ou être rangée, une fois les manipulations finies pour dégager le poste de travail.

Equipée d'un filtre au Charbon Actif, cette hotte est plus spécifiquement destinée aux manipulateurs de Solvants et Vapeurs Organiques.

Turbine incorporée de 50 à 450 m<sup>3</sup>/h

Dimensions : L x l x h (500 x 350 x 430 mm) - Poids : 9 kg

Alimentation : 230 V, 50 Hz, 320 w



Protection de l'opérateur contre les projections grâce à sa visière translucide.

Visière orientable et rabattable

Filtre au charbon actif, pour solvants, gaz, fumées et vapeurs organiques

Façade de protection du bloc filtrant

Descriptif	Référence	Prix TTC
Hotte de Filtration Portable à Visière Intégrée (sans filtre)	EV 2100	1 274 €
Filtre au Charbon Actif Multi-usage pour EV 2100	EV 2105	150 €

### MINI HOTTE DE FILTRATION PORTABLE (SANS FILTRE)



*Elle a tout d'une grande, la portabilité en Plus*

#### Mini Hotte de Filtration Portable EVP 600

- Format compact 505 x 485 x 605 mm
  - Filtration homologuée à la norme NF X 15-211 - mai 2009
  - Se place aisément sur une paillasse ou un établi.
  - Témoin lumineux de fonctionnement du système de ventilation.
  - Fenêtre de contrôle de la présence du filtre adapté selon vos besoins
  - Filtre à charbon actif à haute efficacité spécialisé et traité en fonction des produits manipulés, testés à la norme NF X 15-211
  - Grande facilité de remplacement de la cellule de charbon actif
  - Compteur horaire indiquant en permanence la durée totale d'utilisation de la hotte. Après programmation, toutes les 60 heures, un signal sonore indique qu'il y a lieu de contrôler la saturation du filtre à charbon actif
  - Bac de rétention intégré permettant la récupération de liquides en cas de renversements accidentels.
  - Hotte livrée prête à l'utilisation (pas d'assemblage), à relier simplement au réseau électrique.
  - Pieds réglables pour mise à niveau.
- Caractéristiques techniques:
- Construction en acier 12/10ème.
  - Peinture époxy blanche RAL 9010 et bleu RAL 5015.
  - Ventilateur électrique silencieux : 220-240 volts, 20 Watts, 0,1 A, 43 dB(A), débit 86 m<sup>3</sup>/heure, protection IP54
  - Parois latérales et passages de main en lanières en PVC souple transparent

Descriptif	Référence	Prix TTC
Mini Hotte de Filtration Portable (sans filtre)	EVP 600	1 385 €
Filtre Polyvalent (Vapeurs Corrosives et Organiques) - CORG-II	AMS 5888	295 €
Filtre Vapeurs Organiques - ORG-II	AMS 5890	230 €

#### OPTIONS

- Filtre à charbon actif : La mini-hotte est livrée sans filtre à charbon actif. Vous devez en sélectionner un dans le tableau ci-dessous en fonction du type de produits que vous manipulez.

## Les bras d'aspiration

4 gammes peuvent être proposées :

- **Standard** : tube aluminium & articulations en polypropylène
- **PP** : tout en polypropylène
- **ESD** : antistatique
- **EX** : ATEX AXII

### BRAS D'ASPIRATION (SANS EXTRACTEUR)

Le modèle à articulation polypropylène s'utilise pour l'extraction des polluants agressifs et en grande concentration de manière locale

Le grand diamètre de friction associé à la molette de réglage manuel offrent une grande flexibilité de manipulation ainsi qu'une grande stabilité lors de l'ajustement à la position souhaitée, tout ceci sans outils et sans efforts

La hotte coupole s'utilise en enveloppant le plus près possible, la source polluante et ce sans obstruer le champ de vision.  
Diamètre 350 mm, profondeur 120 mm



Modèle à 3 articulations.  
Longueur 1000 mm

Conduits 1500 mm et articulations en polypropylène. Toutes les pièces en contact direct avec l'écoulement d'air sont en acier inoxydable

#### EXEMPLE DE BRAS :

Bras d'aspiration standard à 3 articulations  
1500 mm à raccorder en plafond

Référence	Prix TTC
EV 3150	998 €

Une large collection de modèles ainsi que des modèles ATEX sont proposés sur devis...



#### Bras d'aspiration à 3 Articulations EV 2170

Ces bras d'aspiration constituent un vrai système de bras extracteurs avec tous les accessoires de raccordement et d'aspiration.

Voulant toujours être au «top» de la qualité, nous avons doté les articulations de joints à friction avec roulements à billes rotatifs sur 360°. Les modèles sont proposés en diamètre 75 mm. Ces bras sont particulièrement adaptés aux installations fixes.

De nombreux autres modèles de bras existent, de dimensions différentes, à fixation sur table, à fixation murale...

Des centrales d'aspiration filtrantes peuvent être proposées pour une installation autonome à recyclage d'air...

Cependant pour l'Installation de Bras nous vous conseillons une pré-étude afin d'adapter au mieux les équipements aux besoins.



# MOBILIER DE SÉCURITÉ

## Les équipements de sécurité individuelle

### CHARIOTS TOUT EN "POLYPROPYLÈNE" POUR PRODUITS CORROSIFS



Ce chariot est conçu tout en polypropylène : structure et bacs. Les bacs sont résistants à tous les agents chimiques, ils sont autoclavables pour leur désinfection. Les bacs hors de leur chariot, sont encastrables, superposables ou gerbables...  
Les chariots sont proposés en version 1 colonne, pour faciliter les manipulations et la circulation dans les espaces les plus étroits. 3 Types de Bacs peuvent équiper ces chariots (Voir gamme Granell's dans ce catalogue)  
Bacs F1 – 312 x 427 x 75 mm  
Bacs F2 – 312 x 427 x 150 mm  
Bacs F3 – 312 x 427 x 300 mm

Des couvercles sont proposés en option...  
(Voir gamme Granell's dans ce catalogue)



Chariot tout en polypropylène - pour produits corrosifs

Nous proposons en standard :

Descriptif	Référence	Prix TTC
Chariot 1 Colonne équipé de 4 Bacs F2 (L= 354 x p= 430 x H= 816 mm)	GRST 4F2	125 €
Chariot 1 Colonne équipé de 4 Bacs F1 + 2 Bacs F2 (L= 354 x p= 430 x H= 890 mm)	GRST 4F1/2F2	158 €
Chariot 1 Colonne équipé de 2 Bacs F2 + 1 Bac F3 (L= 354 x p= 430 x H= 816 mm)	GRST 2F2/1F3	165 €

### COUVERTURE ANTI-FEU



Fonctionne comme un bouclier thermique.  
La couverture prive le feu de son approvisionnement en oxygène  
Coffrets extra-plats à accrocher au mur  
Modèles conformes à la Norme EN 1869-1997  
Couvertures en fibre de verre. Elles peuvent aussi bien protéger les biens que les personnes.  
Deux rubans d'ouverture instantanée dépassent du boîtier. La couverture se déploie par simple tirage

Descriptif	Référence	Prix TTC
Couverture anti-feu	ACS 100	93 €

### BACS DE RÉTENTION ET TAPIS ABSORBANTS



Descriptif	Référence	Prix TTC
Bac de rétention en PVC 530 x 460 x 20 mm - 19 Litres	ACS 650	62 €
Bac de rétention en PVC 530 x 460 x 100 mm - 19 Litres	ACS 652	82 €
Bac de rétention en Polypropylène 530 x 460 x 100 mm - 18 Litres	ACS 654	60 €
Bac de rétention en Acier 490 x 410 x 30 mm - 16 Litres	ACS 656	60 €
Bac de rétention en Acier 1000 x 410 x 30 mm - 36 Litres	ACS 658	73 €
Bac de rétention en Acier 490 x 410 x 100 mm - 16 Litres	ACS 660	76 €
Bac de rétention en Acier 1000 x 410 x 100 mm - 36 Litres	ACS 662	96 €
Tapis Absorbants universels (paquet de 10)	ACS 670	19 €

### POUBELLES SÉCURIFLAMMES

Descriptif	Référence	Prix TTC
Poubelle SécuriFlammes 18 Litres 255 x 360 mm	ACS 18	46 €
Poubelle SécuriFlammes 50 Litres 355 x 625 mm	ACS 50	92 €
Poubelle SécuriFlammes 100 Litres 450 x 710 mm	ACS 110	160 €

Modèles conformes aux spécifications CNPP FSE 8414-D  
Le couvercle en entonnoir assure l'extinction immédiate des corps enflammés.  
Corps en acier 0,8 mm peint époxy



## Les équipements de sécurité de premiers secours



Équipements de premiers secours, les douches et laveurs d'yeux doivent être installés à proximité des zones de danger, salles de travaux pratiques, salles de préparation et de stockage de produits chimiques...

Tête circulaire et Vasques  
ABS  
Vert 6029

Débit 75 l/min sous une pression  
de 3 bars  
Avec répartition normalisée du  
débit d'eau dans une zone circulaire  
de 800 mm

Couleur normalisée "Vert"  
Norme NFX 08.003

Deux têtes équipées  
d'aérateurs régulateur  
de débit

Douche modèle sur pieds  
à commande manuelle

Lave-yeux, Douche  
modèle mixte sur  
pieds

Station Douche autonome  
1 Flacon sur support mural

Douchette sur  
Flexible à  
Poser sur paroi  
latérale

Existe en version  
Lave-yeux  
sur flexible à poser  
sur paroi  
latérale de paillasse

Débit 17 l/min sous une  
pression de 3 bars

Poignée de déclenchement

Modèle de Lave-yeux à  
poser sur paillasse

Flexible 1,5 m

Débit 11.5 l/min sous  
une pression de 3  
bars

Leur accès doit être aisé  
et signalé clairement

Capuchon anti-  
poussière éjectable  
automatiquement

Modèle de Lave-yeux  
sur pieds  
à Commande manuelle

Descriptif

Référence

Prix TTC

Lave-yeux sur Pied à commande manuelle

SEPS 21

343 €

Douche sur Pied à commande manuelle

SEPS 31

474 €

Combiné Lave-yeux / Douche sur Pied à commande manuelle

SEPS 51

773 €

Lave-yeux sur Flexible à Fixation sur Plateau de Paillasse

SEPS 56

193 €

Lave-yeux sur Flexible à Fixation sur Paroi Latérale de Paillasse

SEPS 57

244 €

Douchette sur Flexible à Fixation sur Plateau de Paillasse

SEPS 64

210 €

Douchette sur Flexible à Fixation sur Paroi Latérale de Paillasse

SEPS 65

158 €

Station Lave-yeux à Flacon (équipement autonome)

SEPS 70

68 €

Flacons de Rechange pour Station Lave-yeux (Lot de 2)

SEPS 71

33 €

Station de Douche à Flacon (équipement autonome)

SEPS 73

62 €

Flacon de Rechange pour Station de Douche (l'unité)

SEPS 74

38 €



Station de 2 Flacons lave-yeux autonomes sur support mural



## NOTRE ENGAGEMENT

### ENVIRONNEMENTAL

#### De l'utilisateur à la fin de vie des produits ; une politique de recyclage responsable :

Notre réflexion tant en matière de design que de fabrication de nos produits est entièrement guidée par le souci de préservation des ressources naturelles, l'accent est mis sur un design qui ne vieillit pas, la qualité, la résistance, pour une longévité maximum des produits.

- Les produits répondent aux caractéristiques d'aptitude du Label NF Mobilier professionnel et mobilier technique : Design, Ergonomie, Confort, Sécurité...
- Démarche de reprise de matériaux usagés, pour une intégration cyclique dans la fabrication de composants produits.
- Recyclage des tubes d'acier. L'acier est le matériau le plus recyclé au monde. Par ses vertus magnétiques, que l'on ne retrouve chez aucun autre matériau, l'acier se trie très facilement parmi tous les types de déchets (ménagers, de chantier, etc.).

Il peut être recyclé indéfiniment, à 100 %, sans rien perdre de ses qualités.

- Recyclage des résidus de produits semi-finis ou finis;
- Revalorisation thermique;
- Garantie que les émissions nocives et les mises en décharge restent en deçà des limites réglementaires;
- Élimination des gaz toxiques ou corrosifs;
- Réduction des déchets, du stockage et des délais;
- Pérennité des gammes, pour le réassortiment des produits et des composants
- Information de démantèlement permettant une valorisation des différents matériaux : les différents matériaux rentrant dans la fabrication ou l'emballage des équipements et mobiliers sont estampillés des logos environnementaux





Depuis les années 90, **Biolab – Phylab – Mobilab & Mobiskool** s'engagent dans la recherche et le développement d'équipements pédagogiques et de mobiliers techniques, visant à respecter des exigences strictes de qualité et d'ergonomie, mais aussi de respect de l'environnement.

C'est dans cet esprit, que notre société a adopté une approche de « **Cycle de vie** » pour l'ensemble de ses gammes qui prend en compte les aspects environnementaux dans toutes les étapes de conception des produits : acquisition des matières premières, fabrication, logistique, utilisation et fin de vie du produit.

Nos partenaires, des filières bois, acier, revêtements de surface, emballage, transport, s'inscrivent dans cette démarche à nos côtés : Egger, Trespa, Buchtal, St Gobain, Raja, Demeco...

Afin de nous permettre de parvenir à ces objectifs, nous avons établi une méthode de management environnemental selon DIN ISO 14001 : 2005 s'appliquant à la gestion et à tous les processus opérationnels. Cette norme, valable à l'échelle mondiale, saisit en détails toutes les sollicitations et contraintes environnementales; la situation écologique de l'entreprise est améliorée en permanence grâce aux contrôles neutres réguliers.

#### **Pour Biolab – Phylab – Mobilab & Mobiskool, une production écologiquement saine, commence par le choix des matières premières :**

- Traçabilité des essences
- Plus de 70% des fibres de bois tendre en provenance d'exploitations forestières européennes
- Des liants inertes issus principalement des substances résiduelles pour la réalisation des panneaux de particules
- Des colorants de panneaux exempts de métaux lourds
- L'acier est issu du fer, l'un des éléments les plus abondants de notre planète. Mais une grande part de l'acier produit dans le monde provient également de ferrailles, c'est-à-dire d'acier récupéré et recyclé. La part de production d'acier issue du recyclage de ferrailles avoisine, selon les années, 40 % de la production mondiale d'acier.
- Un traitement de l'acier avec finition Epoxy sans solvants, ni métaux lourds.

#### **Des Processus de Fabrication optimisés :**

- Des formats de panneaux optimisés pour réduire les chutes ;
- Des programmes de calepinage conçus pour réduire les déchets ;
- Des épaisseurs de panneaux sélectionnées pour minimiser les ossatures ;
- Une lame d'air et une isolation optimales pour éviter les déperditions ;
- Finitions de surfaces sans COV (Composés Organiques Volatils) ni rejets ;
- Des procédés visant à faciliter le nettoyage et la maintenance ;
- L'optimisation des formats et des épaisseurs de tôles ;
- Accessoires spécifiques en polypropylène ; matière synthétique très favorable à l'environnement ;
- élimination sélective des déchets à chaque poste de travail ;
- Recyclage des résidus de produits semi-finis ou finis ;
- Une usine répondant aux dernières normes de construction, inaugurée en Janvier 2007 ;
- Protection du Personnel contre les risques industriels et nuisances sonores ;
- Aménagement ergonomique des postes de travail ;
- Fabrication Française, à proximité de nos clients et de nos fournisseurs ;
- Groupage des Expéditions, pour une exploitation maximum des camions ;
- Mise en place d'un système de livraison efficace par l'optimisation des itinéraires ;
- Des emballages compacts permettant d'optimiser le stockage et le chargement des camions ;
- Des emballages à base de cartons, de bois ou de plastiques facilement séparables et totalement recyclables ;

Biolab – Phylab - Mobilab & Mobiskool, dont le métier est de fabriquer et fournir les équipements et mobiliers pour l'enseignement, la santé et les collectivités, se doit d'être exemplaire dans le respect de l'environnement, la protection des hommes et de la nature...

Nous remercions nos clients de nous accompagner dans cette démarche Eco-citoyenne...



## BIOLAB - PHYLAB - MOBILAB & MOBISKOOL

UNE SEULE AMBITION :  
OFFRIR LE MEILLEUR MOBILIER  
AVEC LE PLUS HAUT NIVEAU DE CONSEIL ET DE SERVICE !

Une expérience de près de 40 ans dans la commercialisation de supports et d'outils pédagogiques pour l'enseignement . Implantée à Crosne dans le 91, la société Biolab propose depuis 1974 des équipements pédagogiques et didactiques destinés à l'enseignement des sciences en biologie, physique, chimie, technologie et des solutions innovantes en ExAO. Avec bientôt près de 40 ans d'expérience, Biolab est devenu un partenaire de premier plan pour le monde de l'éducation et des collectivités.

A travers les produits que nous concevons et fabriquons mais aussi à travers les fournisseurs que nous sélectionnons dans nos catalogues, notre gamme compte plus de 5000 références minutieusement sélectionnées pour leur qualité pédagogique, afin de couvrir tous vos besoins, sans pour autant grever votre budget. Dans la sélection des produits de notre catalogue, nous privilégions le made in France, à chaque fois que cela est possible.

La société Biolab est composée d'ingénieurs et de techniciens possédant une formation supérieure et technique en SVT / physique / chimie et bénéficiant d'une expérience de plus de 40 ans dans la commercialisation de supports et d'outils pédagogiques pour l'enseignement sur le marché français ou à l'export.

Sur tous les continents Biolab est une marque de référence en matière de produits et de services nécessaires à l'enseignement des sciences dans les collèges, lycées et universités. Notre personnel connaît et maîtrise parfaitement l'ensemble des produits dont BIOLAB assure la distribution...

## Rester informé..

### Le catalogue

C'est probablement le document le plus complet en matière d'agencement et d'équipement.

**Gratuit**, il est adressé par envois massifs à tous les établissements de notre fichier.

Il peut être expédié sur simple demande écrite adressée à notre service documentation... faites en profiter les collègues qui n'auraient pas encore reçu ce catalogue.

En cours d'année des documents ciblés vous parviennent pour vous informer d'une nouveauté ou d'offres promotionnelles.

### Les sites Internet

Site Internet : [www.biolab.fr](http://www.biolab.fr)

Boutique en ligne : [www.boutique.biolab.fr](http://www.boutique.biolab.fr)

Vous retrouvez l'intégralité de notre catalogue sur notre site internet.

Vous pouvez commander directement, ou bien faire une demande de devis en direct.

**Un commercial répond en direct à vos demandes par chat.**

Sur notre boutique, les catalogues y sont présentés par rubriques, rapidement et facilement téléchargeable...

Vous pourrez ainsi préparer vos réunions, constituer vos dossiers de demandes de subventions ou dotations...



### La newsletter

ABONNEZ-VOUS À NOTRE NEWSLETTER ET RECEVEZ :

- Des bons de réduction
- Des offres exclusives
- Les dernières informations
- Des fiches de TP
- Des invitations à nos webinars



## Nous contacter..

### PAR COURRIER :

BIOLAB-PHYLAB-MOBILAB - MOBISKOOOL  
24 rue des Bâtitseurs  
Zone d'activité de la plaine haute  
91560 CROSNE

Le courrier est ouvert chaque matin et distribué au responsable le plus à même d'en assurer le suivi (service commande, service devis, service après-vente etc.)

### PAR TÉLÉPHONE :

00 33 1 69 49 69 59 (10 lignes groupées sur notre plateau téléphonique)

Nos commerciaux vous accueillent, et répondent efficacement à vos besoins.

### PAR TÉLÉCOPIE :

00 33 1 69 49 69 55

Votre message arrive directement au service commercial, la réponse vous parvient par retour.

### PAR MAIL :

[contact@biolab.fr](mailto:contact@biolab.fr)

Notre boîte mail est relevée plusieurs fois par jour, afin de vous répondre dans les meilleurs délais.

### PAR LE WEB :

[www.biolab.fr](http://www.biolab.fr)

## Une démonstration...

Nous sommes présents partout en France...

Pour être plus prêt de vous, nos commerciaux vous rendent visite Gratuitement partout en France.

Ils peuvent étudier avec vous les projets spécifiques d'implantation de vos mobiliers et l'agencement de vos salles spécialisées.

Tenant compte de la spécificité de votre organisation, ils étudient avec vous des services à la carte :

livraison sur plusieurs sites ou cadencement de vos livraisons dans le temps, adaptation de mobiliers à la configuration de vos salles etc.

Un même interlocuteur reste votre contact jusqu'à la concrétisation du projet, il établit les plans, devis et répond à vos questions techniques.

Nos commerciaux possèdent une connaissance précise de notre gamme de produits, dispensée par nos fournisseurs.

Ils sont à votre écoute pour vous conseiller au mieux dans le choix de vos produits et vous accompagner dans leur utilisation (installation du matériel, conseils techniques, maintenance, ...)

Si vous avez besoin d'une démonstration de notre matériel, nos commerciaux sont à même de se déplacer ou de vous faire une démonstration par webinar afin de vous renseigner rapidement sur l'utilisation d'un produit.

## Passer une commande...

Nous acceptons vos ordres sous toutes les formes : téléphone, fax, mail... Mais pour la bonne règle une confirmation écrite est indispensable

Vous pouvez utiliser tout document officiel ou papier libre. Précisez bien l'adresse de livraison et l'adresse de facturation.

**Nous vous remercions par avance de nous préciser votre Numéro Siret, cette information est indispensable à la création de votre numéro client et au suivi de votre commande.**

### CONFIRMATION DE COMMANDE

Vous ne recevez pas automatiquement d'Accusé de Réception de commande.

Un courrier ne vous est adressé que si nous décelons une imprécision pouvant entraîner un risque d'erreur dans le traitement de votre ordre.

### VOUS BÉNÉFICIEZ DES MEILLEURS PRIX

Vous bénéficiez des meilleurs prix parce que vous vous adressez à un concepteur et un fabricant.

Personne ne peut à qualité égale offrir les mêmes prix que celui qui fabrique et qui fabrique bien !

MOBILAB produit des milliers meubles divers (armoires, rangements divers, pupitres et bureaux etc), la capacité de production est un facteur de diminution des coûts. Vous bénéficiez également d'offres de réductions pour des achats en nombre.

Ne tombez pas dans le piège du moins cher à tout prix car la qualité c'est la longévité et la tranquillité... Le trop bon marché coûte toujours cher!

### DES SOLUTIONS POUR RENTRER DANS VOTRE BUDGET

Nous n'abandonnons jamais un projet sous prétexte que le budget est insuffisant pour être mené à bien car les sacrifices peuvent être faits ensemble.

Réduire ses exigences de Qualité n'est pas une solution ! La réflexion lorsque l'on domine la fabrication permet souvent de trouver les alternatives. Un programme en plusieurs phases en fonction de vos attributions budgétaires peut être une solution tout en maintenant l'uniformité de vos mobiliers

**Une fabrication et une installation programmées hors périodes de "pointe" nous autorise des conditions plus économiques.**



## Frais de port, manutention, installation...

Nous assurons l'emballage et l'expédition de vos commandes. Tous les emballages sont gratuits, Seul le transport est facturé...

### POUR LE MATÉRIEL

Les conditions de port sur le matériel : **30 € TTC**

Quel que soit le montant de la commande.

### POUR LE MOBILIER

#### - LE TRANSPORT

8% du montant + 45 € HT de frais fixes

Port minimum facturé 70 € TTC

*exemple : pour une commande de 3000 € TTC, il sera facturé  $(3000 \times 8\%) = 240 \text{ €} + 45 \text{ €} = 285 \text{ €}$*

**LES MOBILIERS SONT LIVRÉS ASSEMBLÉS...**

#### - LA MANUTENTION EN ETAGE (SERVICE OPTIONNEL)

20 € TTC / m3 et par étage

MOBISKOOL réalise et installe vos salles de cours et espaces collectifs, sur Devis...

Nos équipes d'installateurs sillonnent la France pour installer les meubles que vous nous commandez.



**Les prix du mobilier sont établis TTC,  
Hors Port et Hors Pose.**

Les Conditions de transport sont précisées dans la rubrique précédente.

La Pose est facturée au Temps Passé sur Site et prend en compte les Frais de Déplacement et de Vie sur Place. Le Coût Horaire facturé, déplacement compris est de 55 € TTC l'heure (une évaluation sur devis est absolument nécessaire, vous ne pouvez pas en évaluer le coût tout seul...) Le mobilier et les marchandises sont assurés contre les dégradations en cours de transport mais attention !

**Ne laissez pas partir le transporteur avant d'avoir vérifié le ou les colis**

Vous pouvez refuser la livraison si vous constatez un mauvais état du colis

**La formule "réceptionné sous réserve de déballage"  
n'a aucune valeur pour les assurances !**

**vous devez absolument indiquer sur le bordereau du transporteur les causes de réserves ou de vos refus des marchandises livrées**

Dans le cas où cette règle ne serait pas appliquée, La Société BIOLAB PHYLAB MOBILAB MOBISKOOL se considèrerait déchargée de toute responsabilité. Une lettre recommandée dans les 3 jours qui suivent la présentation des colis litigieux, devra être adressée au transporteur avec copie à BIOLAB PHYLAB MOBILAB MOBISKOOL.

**CES CONDITIONS SONT RÉSERVÉES A LA FRANCE METROPOLITAINE. AUTRES DESTINATIONS SUR DEVIS**

## Conditions générales de vente

### Article 1 - Champs d'application

Les présentes conditions générales de vente s'appliquent à toutes les commandes qui nous seront adressées par courrier, fax, email ou passées sur notre site Internet [www.biolab.fr](http://www.biolab.fr). Toute commande entraîne de plein droit l'adhésion sans réserve du client aux présentes conditions de vente.

### Article 2 - Photographies et caractéristiques techniques des produits

Les photographies contenues dans ce catalogue sont non contractuelles.

Les caractéristiques techniques des produits sont informatives.

BIOLAB – PHYLAB – MOBILAB & MOBISKOOL se réservent le droit de modifier celles-ci pour améliorer le produit ou pour pallier un arrêt de fabrication.

### Article 3 - Modalités de commande

Les commandes doivent être passées par téléphone, courrier, fax ou email et doivent faire apparaître les adresses de livraison et de facturation (de manière distincte si elles sont différentes).

Chaque commande fera l'objet de l'émission d'un accusé de réception de commande qui sera transmis au client par fax ou par email.

### Article 4 – Devis et proformas

BIOLAB-PHYLAB-MOBILAB-MOBISKOOL s'engage à vous adresser par télécopie un devis ou une proforma dans les 96 heures qui suivent votre demande.

BIOLAB-PHYLAB-MOBILAB-MOBISKOOL s'engage à maintenir le devis pendant une durée minimum de 3 mois à compter de sa date de réalisation.

BIOLAB-PHYLAB-MOBILAB-MOBISKOOL s'engage à considérer ces devis comme contractuels pendant la durée de leur validité même en cas de changement de tarif intervenu dans l'intervalle.

### Article 5 - Conditions de règlement

*Etablissements scolaires établis en France métropolitaine, DOM TOM et en Corse :*

Le règlement s'effectue à réception de la facture par chèque à l'ordre de BIOLAB ou par virement (coordonnées bancaires figurant sur la facture) ou mandat administratif.

Les sociétés BIOLAB-PHYLAB-MOBILAB-MOBISKOOL se réservent le droit de demander un prépaiement dans des conditions particulières (impayés, problèmes financiers du client...).

En cas d'expédition partielle d'une commande, une facture correspondant à la marchandise expédiée sera envoyée au client. Le client ne pourra en aucun cas suspendre son paiement sous prétexte que la commande n'a pas été livrée dans son intégralité.

*Particuliers, entreprises, établissements établis à l'étranger :*

Sauf accord particulier écrit obtenu auprès des sociétés BIOLAB-PHYLAB-MOBILAB-MOBISKOOL, un prépaiement total sera exigé.

### Article 6 - Prix

Nos tarifs sont indicatifs et susceptibles d'être modifiés pendant toute la durée du catalogue. Seuls nos devis nous engage pour une durée de 3 mois.

Nos prix s'entendent TTC en euros port non compris (sauf spécification particulière dans le catalogue).

Les sociétés BIOLAB-PHYLAB-MOBILAB-MOBISKOOL se réservent le droit de modifier ces prix en cours d'année en cas de fluctuation du coût des matières premières, ou de changement de parité, ou de taux de TVA.

### Article 7 - Conformité

BIOLAB-PHYLAB-MOBILAB-MOBISKOOL s'engage à livrer des mobiliers et des matériels conformes aux descriptifs de ce catalogue. Toutes modifications apportées aux modèles décrits même si nous pensons qu'elles vont dans le sens d'une amélioration du produit, feront l'objet d'une information préalable.

Les modèles ne seront substitués qu'avec votre accord.

### Article 8 - Livraison

BIOLAB-PHYLAB-MOBILAB-MOBISKOOL s'engage à livrer les matériels et mobiliers commandés dans un délai maximum de 8 semaines à compter de la date de commande; sauf si le mois d'août tombe dans ces 8 semaines auquel cas le délai est porté à 12 semaines (Tenez compte dans vos prévisions de commandes, que le mois d'Août est un mois difficile pour nos approvisionnements et peut générer du retard).

### Article 9 - Satisfait ou remboursé

BIOLAB-PHYLAB-MOBILAB-MOBISKOOL s'engage à vous satisfaire ou vous rembourser.

Conformément à l'article L.121-16 et suivants du Code de la Consommation, l'acheteur dispose d'un délai de 14 jours ouvrables à compter de la réception de son colis pour prévenir notre Service Clients BIOLAB-PHYLAB-MOBILAB-MOBISKOOL de son souhait de retourner le produit. A partir de la date de demande de retour, l'acheteur dispose de 15 jours ouvrés pour nous retourner le produit à ses frais. Aucun retour ne sera accepté au delà de ce délai sauf accord écrit obtenu auprès de notre service litige.

Les articles retournés doivent être expédiés dans leur emballage d'origine, complets et en bon état. L'expéditeur doit s'assurer qu'il utilise un emballage et des protections adaptés.

Les articles retournés sont sous la responsabilité de l'expéditeur pendant le transport, tout article endommagé pendant le transport de retour ne sera ni échangé, ni remboursé.

### Les retours doivent s'effectuer à l'adresse suivante :

BIOLAB-PHYLAB-MOBILAB - MOBISKOOL

24 rue des Bâtisseurs

Zone d'activité de la plaine haute

91560 CROSNE.

Les produits non catalogués ne seront ni repris ni échangés.

Les produits soldés ou déstockés sur le site ne seront ni repris, ni échangés sauf dans le cas de vices cachés. Les animaux à dissection, organes congelés et produits chimiques ne sont ni repris, ni échangés.

### Article 10 - Garantie

Sauf indication contraire dans le catalogue, BIOLAB-PHYLAB-MOBILAB-MOBISKOOL s'engage à assurer une garantie de 1 AN sur le matériel et de 3 ANS sur le mobilier de collectivité contre tout vice de fabrication dans des conditions normales d'utilisation.

Bien évidemment cette garantie devient caduque au premier jour en cas de dégradations caractérisées (rayures, grattage, tagages, etc.)

Le délai de garantie court à partir de la date de facturation (correspondant à la date d'expédition du produit). La facture fait office de bon de garantie et une copie devra impérativement être présentée avec toute demande de prise en charge du matériel.

Une mauvaise utilisation du matériel constatée par nos services techniques entraînera une suspension de la garantie. Dans ce cas, un devis correspondant aux réparations sera présenté au client pour obtenir son acceptation.

Aucun matériel ne doit être retourné sans avoir obtenu notre accord.

### Article 11 - Loi applicable et juridiction compétente

Les ventes de produits de la société BIOLAB-PHYLAB-MOBILAB-MOBISKOOL sont soumises à la loi française.

## Bon de commande...

Référence	Désignation	Prix Unitaire	Quantité	Prix Total

### FRAIS DE PORT

#### Pour le matériel :

Les conditions de port sur le matériel : **30 € TTC**  
 Quel que soit le montant de la commande.

#### Pour le mobilier

8% du montant + 45 € HT de frais fixes  
 Port minimum facturé 70 € TTC

SOUS TOTAL

PORT

TOTAL TTC

Numéro client : .....

Réf de commande : .....

#### Adresse de facturation

Établissement : .....  
 N° rue..... Rue : .....  
 Complément : .....  
 Code postal : ..... Ville : .....  
 Contact : .....  
 Tél : ..... Fax : .....  
 Email : .....

#### Adresse de livraison (si différente)

Établissement : .....  
 N° rue..... Rue : .....  
 Complément : .....  
 Code postal : ..... Ville : .....  
 Contact : .....  
 Tél : ..... Fax : .....  
 Email : .....

Le : .....

A : .....

Signature & cachet de l'établissement

#### JE COMMANDE PAR :

FAX : 01 69 49 69 55 - TEL : 01 69 49 69 59  
 MAIL : contact@biolab.fr

#### COURRIER :

BIOLAB-PHYLAB-MOBILAB - MOBISKOOL  
 24 rue des BÂtisseurs - ZA de la plaine haute  
 91560 Crosne

Une question ? Appelez-nous au : 01.69.49.69.59

Mon compte client Register Euro €

## [MOBILAB]

Agenceur & fabricant...  
...de mobilier de laboratoire !

Rechercher...

SHOPPING CART  
PANIER VIDE

ACCUEIL BOUTIQUE QUI SOMMES-NOUS... PLAN DU SITE CONTACTEZ-NOUS

TOUS LES ANS PENSEZ A  
CHANGER VOS FILTRES



ROBINETTERIE DE LABORATOIRE  
ET ACCESSOIRES DE PLOMBERIE  
FIRSTLABO



ARMOIRES DE SÉCURITÉ  
ACTIVES, PASSIVES...  
OFFRE SPÉCIALE

Choisissez une catégorie...

- Mobilier de laboratoire
- Meubles sous paillasse
- Mobilier de sécurité
- Mobilier EXAD & Informatique
- Paillasses sèches
- Paillasses humides
- Hottes de laboratoire
- Sorbonnes
- Bahuts
- Rayonnages, chariots & dessertes
- Robinetterie, cuves & entreten
- Gamme Inox

### PAILLASSES DE LABORATOIRE

LA QUALITÉ HAUT DE GAMME !

Fort d'une expérience dans la conception et la fabrication de paillasses, Mobilab propose les plus modernes, Vitrées, Pulvérisation, Matière...



Commandez ou réalisez votre devis de mobilier de laboratoire et de mobilier de sécurité sur notre nouveau site internet [www.mobilier-de-laboratoire.eu](http://www.mobilier-de-laboratoire.eu)

SPECIAL



ARMOIRES TRIPLES CORPS  
MULTIPLIEZ LES  
COMBINAISONS

CRÉEZ VOTRE ARMOIRE

#### DERNIERS PRODUITS



Choisir Paillasse sèche en...  
403,00 €



Hotte de laboratoire...  
5846,00 €



Chenot Double Color...  
348,00 €



Siège ergonomique...  
205,00 €



LIVRAISON RAPIDE  
en France métropolitaine et  
dans le monde (sur devis)...



PAIEMENT SÉCURISÉ  
PAR PAYSAL,  
CB, CHÉQUE, VIREMENT...



SUPPORT TECHNIQUE  
01.69.49.69.59  
[information@biolab.fr](mailto:information@biolab.fr)

#### MOBILAB : FABRICANT DE MOBILIER DE LABORATOIRE...

Notre société réalise, fabrique et installe l'agencement idéal en matière de votre établissement en mobilier de laboratoire : Mobilier de laboratoire d'industrie, Mobilier hospitalier - Mobilier de laboratoire pour l'éducation nationale... Mobilab vous propose une gamme très étendue de matériaux ainsi qu'une classification en fonction de la spécificité des utilisations en laboratoire d'industrie et de recherche : grès emailé, stratifié, verre emailé, Trespa...

#### NOUS CONTACTER

Téléphone : 01.69.49.69.59  
Mail : [information@biolab.fr](mailto:information@biolab.fr)  
Du lundi au vendredi de 09:30 à 17:30 sans interruption.

MOBILAB  
24 rue des Mirisquiers  
ZA de la Plaine Haute  
91500 Crouy  
France

#### EN SAVOIR +

Accueil  
Boutique  
Qui sommes-nous...  
Plan du site  
Contactez-nous

© 2017 MOBILAB : Agenceur & fabricant de mobilier de laboratoire.

Une équipe unique qui répond positivement et efficacement à tous vos besoins par une offre complète conseil, agencement, conception, fabrication, transport, installation...  
01.69.49.69.59 [information@biolab.fr](mailto:information@biolab.fr)

## INDEX ALPHABÉTIQUE

### A

Accessoires de Cuves Vulcathène	44
Accessoires informatique	148
Armoire à Multirangements	99
Armoire à portes battantes	95
Armoire à portes coulissantes	98
Armoire à portes pliantes	94
Armoire à portes vitrées	96
Armoire à tiroirs	106
Armoire à tiroirs verticaux	130
Armoire anticorrosion	179
Armoire basse métallique	86
Armoire casiers	88
Armoire d'appoint ventilée Filtrée	158
Armoire d'infirmerie	181
Armoire de sécurité "SchoolStore"	159
Armoire de sécurité à tiroirs	177
Armoire de sécurité multirisques	174
Armoire de sécurité sous paillasses	182
Armoire de sécurité ventilée Filtrée	
- Eco Stock - Génération AFX	162
Armoire de sécurité ventilée Filtrée	
- Gamme Captaire Store	160
Armoire de sécurité ventilée Filtrée	
- Gamme EcoGam	164
Armoire de Sécurité Ventilée Filtrée à Tiroir	
- Gamme Display	165
Armoire de sécurité ventilée filtrée 30 minutes	166
Armoire de sureté et d'atelier	180
Armoire de sureté polyvalentes à tiroirs	181
Armoire double-corps à portes coulissantes	114
Armoire double-corps à portes pleines	112
Armoire double-corps à portes vitrées	116
Armoire double-corps sur bahut à tiroirs	118
Armoire entretien Inox (ou à Balais)	73
Armoire froide à cuve sécurisée - ATEX	188
Armoire haute à tiroirs, 30' pour Inflammables	186
Armoire haute métallique	86
Armoire Inox 2 portes battantes	73
Armoire Inox 2 portes coulissantes	73
Armoire Inox à Balais (ou entretien)	73
Armoire Ministore à Poser sur table	158
Armoire monocolonne	89
Armoire multirisques à tiroirs verticaux	178
Armoire pour produits inflammables à extincteur	185
Armoire pour produits inflammables, toxiques et dangereux	184
Armoire sous paillasse 30' pour inflammables	183
Armoire tableau	128
Armoire triple-corps	120
Armoire ventilée à raccorder - Gamme "Eco-V"	170
Armoire ventilée à raccorder pour Acides/ Bases	168
Armoire ventilée à raccorder pour réactifs et toxiques	169
Armoire Vestiaire	89

### B

Bac de rétention en Acier	206
Bac de rétention en PVC	206
Bacs Gratnell's	135
Bacs tiroirs Gratnell's	135
Bahut à portes battantes	103
Bahut à portes coulissantes	102
Bahut à tiroirs	104
Bahut forte portée pour armoire triple-corps	121

Bahut Inox mixte à portes et tiroirs	72
Bahut mixte	107
Bahut tout Inox	72
Bandeau	61
Bloc électrique précablé	61
Bloc prise escamotable	62
Bloc vertical escamotable	62
Bras d'aspiration	205
Bras support d'écran plat	148

### C

Cadena	89
Caisson Acier de Ventilation à Raccorder	171
Caisson de Câblage	61
Caisson de fluides	43
Caisson PVC Cellulaire de Ventilation et Filtration	171
Chaise	154
Chaise Acier pour Fixation Intérieure	196
Chaise de Montage pour Ventilateur ou Caisson	171
Chaise Haute Protection pour Fixation Extérieure	196
Chandelier à robinet	48
Chariot à Cartes A0	131
Chariot à poignée	136
Chariot Gratnell's	134
Chariot médical	137
Chariot Mobiroll	143
Chariot pré-équipé de bacs	136
Chariot renforcé	143
Chariot tout en polypropylène pour produits corrosifs	206
Chariot UC	149
Colonne à robinet	48
Colonne de table pour commande à distance	50
Colonne sous plafond	62
Console Inter-Table	61
Contrôleur à Affichage Numérique de la Vitesse d'Air	193
Coulisses métalliques (pour chariot Gratnell's)	135
Couverture anti-feu	206
Cuve Grès	44
Cuve Vulcathène	44

### D

Desserte à bacs à tiroirs	140
Desserte à plateaux	141
Desserte placard	141
Desserte rangetout	138
Desserte roulante	141
Desserte tiroirs	141
Distributeur de Papier en Feuilles	69
Distributeur de Papier en Rouleau	69
Distributeur de savon inox	69
Dosseret anti-chutes	43
Dosseret anti-projections	43
Douche sur Pied à commande manuelle	207
Douchette sur Flexible	207



## INDEX ALPHABÉTIQUE

## E

Électricité (équipements)	61
Équipements de sécurité de premiers secours	207
Équipements de ventilation et de filtration pour armoires de sécurité	171
Équipements électriques	61
Etagère Filtrante à poser sur Table	158
Etagère filtrante multi-compartiments	158
Évier à poser en polypropylène	45
Évier Céramique sur meuble	67
Évier Varicor sur meuble	67
FilterBox 1	96
Filtre Ammoniaques	203
Filtre Formaldéhydes	203
Filtre HEPA	199
Filtre type "Bougie" Polyvalent	171
Filtre Vapeurs Corrosives BE	203
Filtre Vapeurs Organiques AS	203
Flacon de Recharge pour Station de Douche	207
Flacons de Recharge pour Station Lave-yeux	207

## G

Gaine souple diamètre 100 mm	171
Goulotte	61

## H

Habillage sous Plafond pour Sorbonne	193
Hotte à empoussièrement contrôlé	197
Hotte à filtration portables	204
Hottes de chimie	200

## I

Îlot central	24
Inox (meubles)	68
Inserts à alvéoles (pour chariot Gratnell's)	135

## K

Kit de fixation murale pour meuble suspendu	111
Kit de Raccordement (Caisson de ventilation sur armoire)	171
Kit Serrure pour Portes Battantes	111
Kit Serrure pour Portes Coulissantes	113

## L

Lave main inox à commande fémorale	69
Lave-yeux sur Flexible	207
Lave-yeux sur Pied à commande manuelle	207

## M

Mélangeur	48
Mélangeur sur dossier	49
Meuble à cartes	131
Meuble à plans	131
Meuble à poser	111
Meuble à roches	107
Meuble à suspendre	111
Meuble de changes	74
Meuble Placard pour Imprimantes	149
Meuble sous pailasse à portes	124
Meuble sous pailasse à tiroirs	124
Meuble sous pailasse à tiroirs verticaux	124
Meuble sous pailasse mixte	124
Meuble Suspendu Inox	72
Meuble Unité Centrale Sous Pailasse	149
Meubles de rangement métalliques	86
Meubles inox	68
Mini Hotte de Filtration Portable	204
Mitigeur à Commande « au Pied »	59
Mitigeur à Commande « Coude »	59
Mitigeur à Commande « Fémorale »	59
Mitigeur à Commande « Infra Rouge Secteur »	59
Mitigeur à douche	58
Mitigeur Douche à Commande « Coude »	59
Mitigeur thermostatique	60
Modules pour armoires triple-corps	120

## N

Nourrices	49
-----------	----

## P

Pailasse de laverie	40
Pailasse de puériculture	74
Pailasse d'infirmerie	78
Pailasse humide pour Sorbonne	193
Pailasse piètement à dégagement latéral	14
Pailasse piètement en H	12
Pailasse réglable par manivelle	34
Pailasse réglable sur colonne motorisée	36
Pailasse sèche	8
Pailasse sèche pour Sorbonne	193
Panier Porte Câbles	148
Panneau de façade en couleur (option)	121
Plan 1 cuve en polypropylène	46
Plan de travail en polypropylène	45

## INDEX ALPHABÉTIQUE

Plaque de charbon actif	196
Plonge	71
Plot intégral pour écran plat	30
Plot placard informatique	28
Plot technique de grande largeur	22
Plot technique handicapé	38
Plot technique standard / étroit	18
Poignée design acier brossé	121
Poste de lavage Varicor	76
Poste de sécurité microbiologiques	198
Poste de travail réglable par manivelle	34
Poste de travail réglable sur colonne motorisée	36
Poubelle SécurFlammes	206
Poussoir	63
Préfiltre de rechange	196
Prise 2 USB (charge)	63
Prise avec terre	63
Prise avec terre détrompée	63
Prise escamotable	62
Prise RJ45	63
Prise multiples	63
Poignée (accessoires meubles)	121

## R

Raccord de gaine (diam 100 mm)	171
Rack de classement roulé	131
Rampe électrique	62
Rayonnage de sécurité	189
Rayonnage Grathell's	136
Rayonnage Inox	73
Rayonnage médical	138
Réhausse	42
Réhausse pour armoire triple-corps	121
Robinet commande à distance	50
Robinet eau froide sur dossieret	49
Robinetterie "enseignement" antivandalisme	56
Robinetterie air comprimé	51
Robinetterie antisiphonage	58
Robinetterie autre gaz	52
Robinetterie de laboratoire	48
Robinetterie eau potable	48
Robinetterie électronique	57
Robinetterie polypropylène	50
Robinetterie pour gaz combustible	54
Robinetterie pour vide	53
Robinetterie thermostatique	60

## S

Salles de formation professionnelle aux carrières sanitaires et sociales	64
Sèche mains électrique	69
Serrure pour portes battantes	111
Serrure pour portes coulissantes	113
Siège	154
Sorbonne	191
Station de douche à Flacon	207
Station lave-yeux à Flacon	207
Support clavier	148
Support d'écran plat	148
Support de sac poubelle à pédale	69
Support UC	149
Sur-meuble bibliothèque	111

Sur-meuble d'armoire	95
Sur-meuble placard	111
Sur-meuble vitrine	111
Syphon	44

## T

Table à dossieret Inox	70
Table centrale Inox	70
Table de bureau	150
Table de réunion	150
Table du chef (Table Inox 1 cuve)	71
Table Inox	70
Table Inox 1 Cuve (table du chef)	71
Table pliante	153
Table polyvalente	150
Table pour imprimantes	149
Table rabattable	152
Table roulante	142
Table roulante pour hotte	201
Tableau blanc	144
Tableau mono panneau	145
Tableau pivotant	146
Tableau triptique	144
Tablette abattante	43
Tabouret	154
Tapis absorbant	206
Tiroir extractible de sécurité pour portable	148
Tiroir Inox	71
Triptique (tableau)	144

## U

Unités de ventilation et de filtration	172
--	-----

## V

Ventilateur	196
Vestiaire activités propres	89
Vestiaire cases en Z	89
Vidoir	40
Vitrine d'affichage	147

## MOBILAB

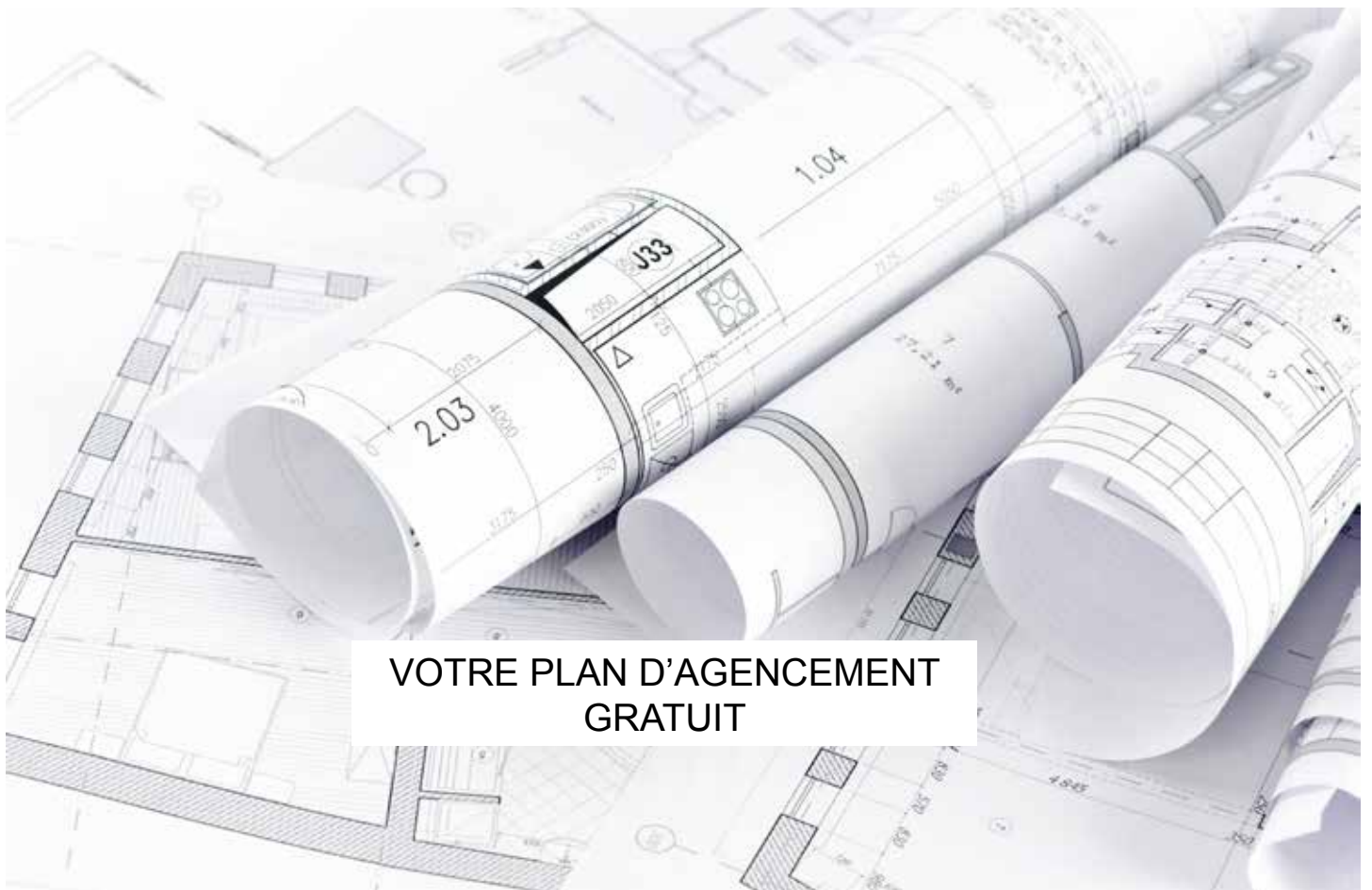
VOUS OFFRE UN AGENCEMENT  
COHÉRENT, ESTHÉTIQUE ET ÉCONOMIQUE...

### UN SERVICE D'ÉTUDES GRATUIT...

Notre bureau d'études réalise les plans d'agencement en fonction des informations recueillies par le service commercial...

Un plan permet de visualiser très facilement l'organisation de vos futures salles de cours... et de s'assurer de la cohérence entre les espaces à aménager et les mobiliers choisis.

D'un côté, il y a vous, avec vos idées de couleurs, d'agencements, de matériaux, et de l'autre, nous sommes là pour vous guider dans vos choix, vous informer des contraintes techniques et surtout vous conseiller !



**VOTRE PLAN D'AGENCEMENT  
GRATUIT**

[www.mobilier-de-laboratoire.eu](http://www.mobilier-de-laboratoire.eu)

01.69.49.69.59



**Mobilab, c'est une expertise clés en mains totalement intégrée pour maîtriser les coûts, les délais et la qualité.**

De l'étude à la conception, en passant par l'agencement jusqu'à la pose de votre laboratoire, Mobilab délivre une expertise incluant chaque étape de votre projet :

• **Étude et conception :**

Notre bureau d'études intégré, composé d'ingénieurs et techniciens spécialisés est doté d'outils informatiques performants.

Nos ingénieurs ont une parfaite connaissance du monde du laboratoire et des normes en vigueur.

Ils élaborent ainsi les réponses les mieux adaptées à votre cahier des charges, et peuvent même vous aider dans sa définition.

• **Fabrication :**

A Crosne, Mobilab dispose d'un outil de production moderne, adapté aux contraintes spécifiques de la fabrication de mobilier de laboratoire et constitué d'équipes hautement qualifiées, capables de mettre en œuvre tous les matériaux, tout en respectant les normes environnementales.

• **Installation :**

Le transport, l'installation et le raccordement de nos produits dans vos locaux sont assurés par nos équipes de poseurs qualifiés.

Une installation conduite par Mobilab vous garantit délais et qualité grâce à des équipes de pose qualifiées :

- des poseurs, menuisiers, plombiers et électriciens, formés en continu
- des conducteurs de travaux mobilisés jusqu'à la réception définitive.

## MOBILAB

24 rue des Bâisseurs  
ZA de la Plaine Haute  
91560 Crosne - France  
[www.mobilier-de-laboratoire.eu](http://www.mobilier-de-laboratoire.eu)  
[contact@biolab.fr](mailto:contact@biolab.fr)  
01.69.49.69.59